



„NÍZKOPROFILOVÉ“ VENTILÁTORY *in* SÉRIA





„NÍZKOPROFILOVÉ“ VENTILÁTORY in SÉRIA

• Axiálne ventilátory pre odsávanie vzduchu priamo alebo pomocou potrubia. Vhodné na inštaláciu do steny, do stropu a okna (s použitím príslušenstva).

• Tenká mriežka s originálnym a inovovaným designom.

• Rýchla a funkčná inštalácia s použitím klik montáže bez skrutiek.

• Všetky modely sú dodávané so svetelnou signalizáciou chodu.

• Upevnenie na stenu sa prevádza pomocou dvoch skrutiek.

• Redukovaný vnútorný rozmer pre umožnenie inštalácie tam, kde hneď za stenou je zahnuté koleno potrubia.

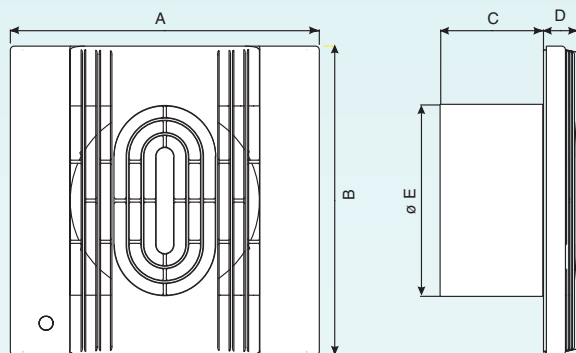
• Celá séria pozostáva z 22 modelov 100-120-150 mm, štandard a timer verzie. Pri vybraných modeloch guľčkové ložiská.

• Vysoký výkon prietoku vzduchu, nízka úroveň hluku a spotreby elektrickej energie vďaka precíznej štúdii toku vzduchu a tvaru vrtule ventilátora.

Výkon testovaný v zhode s UNI 10531

Úroveň hluku testovaná v zhode s UNI EN ISO 3741

Rozmery



CE

IPX4



| Model | A | B | C | D | E |
|-------------|-----|-----|----|----|-------|
| IN 10/4 PIR | 160 | 160 | 53 | 18 | ø 100 |
| IN 12/5 PIR | 180 | 180 | 53 | 19 | ø 120 |
| IN 15/6 PIR | 210 | 210 | 66 | 20 | ø 150 |

• Výkon a hlučnosť testovaná na ventilátoroch (IN 10/4, IN 12/5, IN 15/6) podľa štandardov IMQ laboratória.

• Starostlivý výber komponentov: ABS + plnený polypropylén.

• Stupeň ochrany: IPX4 v súlade so štandardom EN 60529.

• Dvojitá ochrana, vodič PE nie je nutný.

• Napätie: 220-240 V, 50Hz

• V súlade so štandardom EN 60335-2-80.

• Medzinárodná značka skúšobne, vydaná skúšobňou IMQ.

• Pracovná teplota 45°C.

Technické parametre

| Model | Kód | Veľkosť otvoru (mm) | Výkon m ³ /h | W | Menovité napätie a frekvencia | Max. tlak mm H ₂ O | dB (A) 3m | Váha kg |
|--------------|----------|---------------------|-------------------------|----|-------------------------------|-------------------------------|-----------|---------|
| IN 10/4 C | OW 510 9 | 100 | 80 (105)* | 13 | 220-240 V 50Hz | 2,8 | 35,6 | 0,5 |
| IN 10/4 CT | OW 513 4 | 100 | 80 (105)* | 13 | 220-240 V 50Hz | 2,8 | 35,6 | 0,5 |
| IN BB 10/4 | OW 525 8 | 100 | 105 | 13 | 220-240 V 50Hz | 2,8 | 35,6 | 0,5 |
| IN BB 10/4 T | OW 528 2 | 100 | 105 | 13 | 220-240 V 50Hz | 2,8 | 35,6 | 0,5 |
| IN 10/4 HT | OW 543 1 | 100 | 105 | 13 | 220-240 V 50Hz | 2,8 | 35,6 | 0,5 |
| IN 10/4 PIR | OW 546 4 | 100 | 105 | 13 | 220-240 V 50Hz | 2,8 | 35,6 | 0,5 |
| IN 12/5 C | OW 511 8 | 120 | 120 (180)* | 18 | 220-240 V 50Hz | 4,6 | 38,8 | 0,6 |
| IN 12/5 CT | OW 514 2 | 120 | 120 (180)* | 18 | 220-240 V 50Hz | 4,6 | 38,8 | 0,6 |
| IN BB 12/5 | OW 526 6 | 120 | 180 | 18 | 220-240 V 50Hz | 4,6 | 38,8 | 0,6 |
| IN BB 12/5 T | OW 529 0 | 120 | 180 | 18 | 220-240 V 50Hz | 4,6 | 38,8 | 0,6 |
| IN 12/5 HT | OW 544 9 | 120 | 180 | 18 | 220-240 V 50Hz | 4,6 | 38,8 | 0,6 |
| IN 12/5 PIR | OW 547 2 | 120 | 180 | 18 | 220-240 V 50Hz | 4,6 | 38,8 | 0,6 |
| IN 15/6 C | OW 512 6 | 150 | 260 (330)* | 30 | 220-240 V 50Hz | 6,2 | 42,2 | 0,8 |
| IN 15/6 CT | OW 515 9 | 150 | 260 (330)* | 30 | 220-240 V 50Hz | 6,2 | 42,2 | 0,8 |
| IN BB 15/6 | OW 527 4 | 150 | 330 | 30 | 220-240 V 50Hz | 6,2 | 42,2 | 0,8 |
| IN BB 15/6 T | OW 530 8 | 150 | 330 | 30 | 220-240 V 50Hz | 6,2 | 42,2 | 0,8 |
| IN 15/6 HT | OW 545 6 | 150 | 330 | 30 | 220-240 V 50Hz | 6,2 | 42,2 | 0,8 |
| IN 15/6 PIR | OW 548 0 | 150 | 330 | 30 | 220-240 V 50Hz | 6,2 | 42,2 | 0,8 |

* Výkon v zátvorke platí po mechanickom odstránení spätnej klapy.