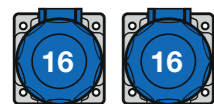


Zásuvkové skříně ACQUA Combi - typová řada ZSF

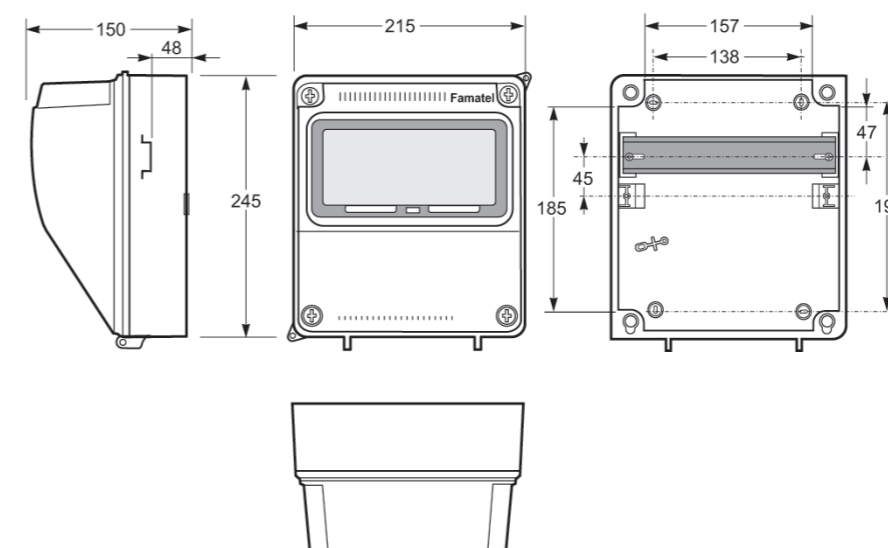
9 modulový prostor a celkové krytí IP65



Obj. č.	Zásuvky IP67		Zásuvky IP67				Zásuvky IP67		Provedení	Přístroje									
	16A	6A	16A		32A		63A			B16/1	B6/2	B16/3	B32/3	B50/3	B63/3	25/2/003	40/4/003	63/4/003	80/4/003
	3p	2p	5p	4p	5p	4p	5p	4p											
v1156	2	0	0	0	0	0	0	0	.1	2	0	0	0	0	0	1	0	0	0
v1156-6kA	2	0	0	0	0	0	0	0	.1	2	0	0	0	0	0	1	0	0	0



Použité pouzdro: Obj. č. 3957

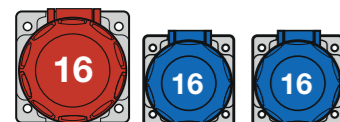


obj. č. v1156

Aplikované normy: EN 62208 / IEC 61439-3
Standardně přístroje Eaton 10 kA
Obj. č. s příponou ...-6kA označuje typ s přístroji Eaton 6 kA.

.V = pouze vydrátovaná skříň
.0 = jištěná zásuvková skříň bez proudového chrániče
.1 = jištěná zásuvková skříň s proudovým chráničem

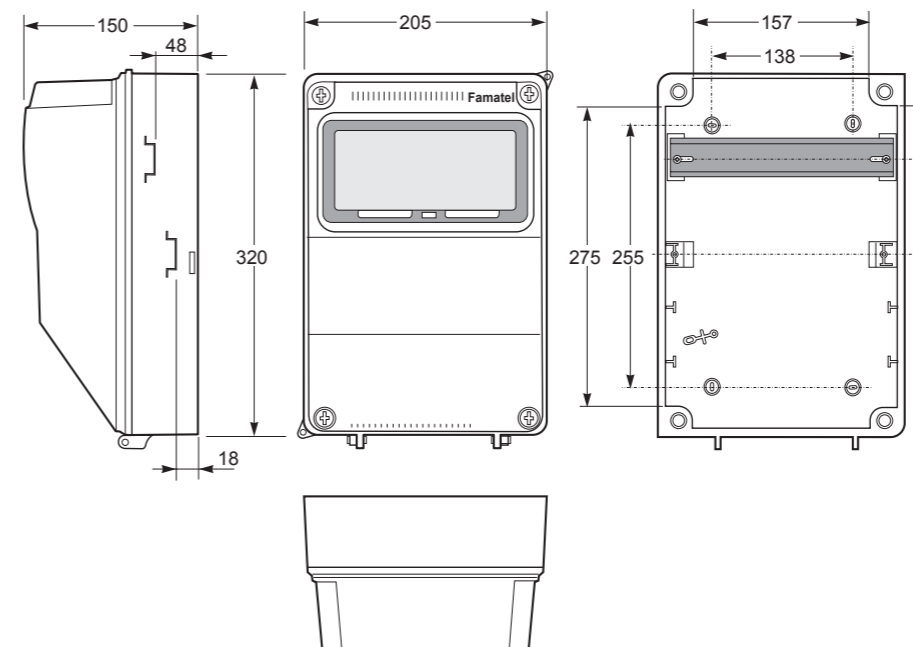
9 modulový prostor a celkové krytí IP65



Obj. č.	Zásuvky IP67		Zásuvky IP67				Zásuvky IP67		Provedení	Přístroje									
	16A	6A	16A		32A		63A			B16/1	B6/2	B16/3	B32/3	B50/3	B63/3	25/2/003	40/4/003	63/4/003	80/4/003
	3p	2p	5p	4p	5p	4p	5p	4p											
TOP v166	2	0	1	0	0	0	0	0	.1	2	0	1	0	0	0	0	1	0	0
v166-6kA	2	0	1	0	0	0	0	0	.1	2	0	1	0	0	0	0	1	0	0



Použité pouzdro: Obj. č. 3958



obj. č. v166

Aplikované normy: EN 62208 / IEC 61439-3
Standardně přístroje Eaton 10 kA
Obj. č. s příponou ...-6kA označuje typ s přístroji Eaton 6 kA.

.V = pouze vydrátovaná skříň
.0 = jištěná zásuvková skříň bez proudového chrániče
.1 = jištěná zásuvková skříň s proudovým chráničem

