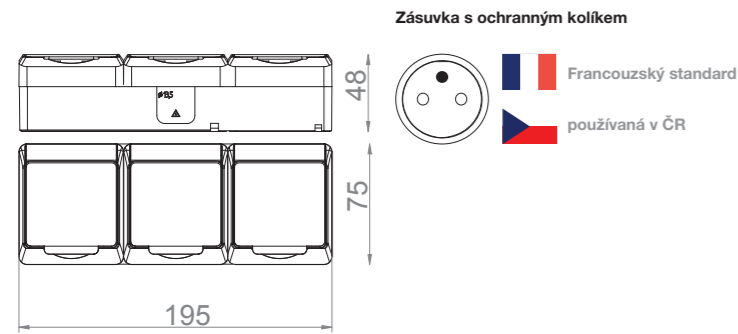


Zásuvka trojnásobná

1 4



Rozměry / Dimensions	
Výška / Height	75
Šířka / Width	195
Hloubka / Deep	48
Provedení	s ochranným kolíkem 3x 2p+PE

- Materiál ABS - odolný vůči UV záření
- Rozměrová a tvarová stálost od -25°C do +70°C
- Montáž na povrch na nehořlavé materiály, v jiném případě je nutné použít nehořlavou podložku např: CEMVIN



Obj. č.
5323-01



Obj. č.
5323-02



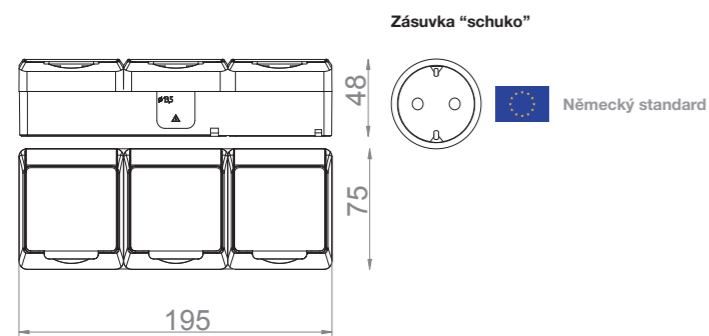
Obj. č.
5323-05



Obj. č.
5323-06

Zásuvka trojnásobná

1 4



Rozměry / Dimensions	
Výška / Height	75
Šířka / Width	195
Hloubka / Deep	48
Provedení	"schuko" 3x 2p+PE

- Materiál ABS - odolný vůči UV záření
- Rozměrová a tvarová stálost od -25°C do +70°C
- Montáž na povrch na nehořlavé materiály, v jiném případě je nutné použít nehořlavou podložku např: CEMVIN



Obj. č.
5326-01



Obj. č.
5326-02



Obj. č.
5326-05



Obj. č.
5326-06