

Návod na použitie:

LINETA 8W / 13W

PROSÍM PREČÍTAJTE SI TENTO NÁVOD PRED INŠTALÁCIOU A UCHOVAJTE PRE BUDÚCU POTREBU

Svietidlo je určené k použitiu v interiéroch na suchých miestach. Vstupné napätie je 230V, kmitočet 50Hz, krytie IP20, ktoré je dostatočné proti preniknutiu pevných častí s priemerom väčším, ako 12 mm

Elektrická inštalácia a bezpečnosť:

Všeobecne je nutné dodržiavať ustanovenia ČSN EN 22002 a ostatných súvisiacich predpisov.

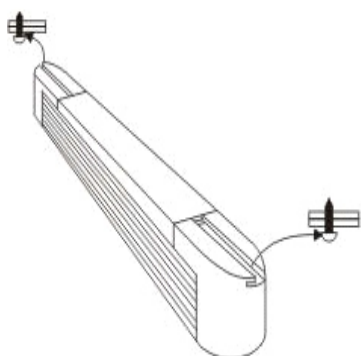
Pri akejkoľvek revíznej činnosti je nutné svietidlo odpojiť od elektrickej siete.

Montáž zverte odbornej firme, alebo osobe na to kvalifikovanej.

Vyvrátajte otvory do steny, alebo nábytku podľa rozteče otvorov na svietidle. V prípade steny použite hmoždinky.

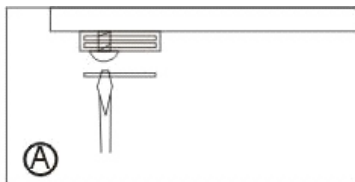
Svietidlo pripojte do el. siete výhradne s použitím dodaného prírodného kábla. Svietidlo priskrutkujte!

Týmto je svietidlo pripravené k použitiu. Postupujte podľa grafického návodu!

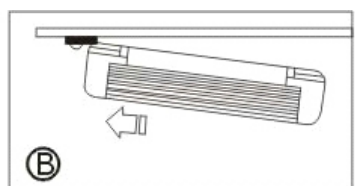


Svietidlo sa pripevňuje dvoma skrutkami do dvoch hmoždiniek. Všetko je súčasťou dodávky

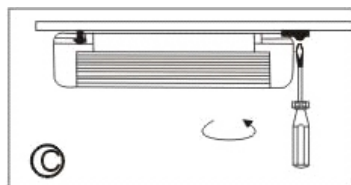
svietidla



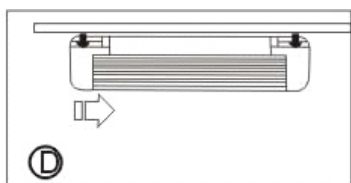
Priskrutkujte jednu skrutku do odpovedajúceho miesta./Obr. A/



Zasuňte svietidlo drážkou cez hlavičku skrutky do zadnej polohy. /Obr.B/



Priskrutkujte druhou skrutkou na opačnom konci svietidla /Obr.C/



Presuňte svietidlo v drážkach smerom k druhej skrutke, pokiaľ nedosiahnete požadovanej polohy (stred). /Obr. D/