

**MODEL:** V2/BT, V2/BS

## VARIO DUO

Bytové LED svítidlo

Před použitím tohoto výrobku si prosím přečtete návod a postupujte podle bezpečnostních instrukcí nebo svěřte montáž odborné osobě/firmě.

**Děkujeme, že jste si vybrali výrobek firmy PANLUX s.r.o.**

### Technické údaje

Konstantní proud: 700mA DC  
Příkon: 2x3W  
Krytí: IP20  
Třída ochrany: III.  
Počet LED: 2  
Životnost: max. 30 000 hod.  
Provozní teplota: -10°C~50°C  
Světelný tok: 2x160 lm (studená bílá)  
2x140 lm (teplá bílá)

Úhel vyzařování: 15°

Materiál: hliník

Kabel: 15cm, zakončen dvěma WAGO svorkami s označenou polaritou (červená +, černá -), max. 2,5mm<sup>2</sup>

Umístění: interiéry

Doporučený LED driver: DR006/700, DR012/700,

DR020/700 (sériové zapojení LED svítidel)

Rozměry: 120x60x30mm

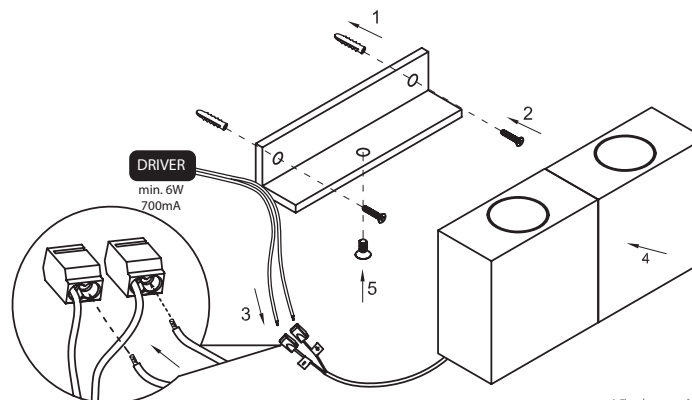
**Při mechanickém poškození nebo neodborné manipulaci nemůže být uznána záruka.**

### Instalace/Inštalácia

DR006/700 MAX. 1 x VARIO

DR012/700 MAX. 2 x VARIO

DR020/700 MAX. 3 x VARIO



**MODEL:** V2/BT, V2/BS

## VARIO DUO

Bytové LED svetidlo

Pred použitím tohto výrobku si prosím prečítajte návod a postupujte podľa bezpečnostných inštrukcií. Inštaláciu zverte odbornej osobe/firme.

**Ďakujeme, že ste si vybrali výrobok firmy PANLUX s.r.o.**

### Technické údaje

Konstantný prúd: 700mA DC  
Příkon: 2x3W  
Krytí: IP20  
Trieda ochrany: III.  
Počet LED: 2  
Životnosť: max. 30 000 hod.  
Prevádzková teplota: -10°C~50°C  
Svetelný tok: 2x160 lm (studená biela)  
2x140 lm (teplá biela)

Uhol vyžarovania: 15°

Materiál: hliník

Kábel: 15cm zakončen dvoma WAGO svorkami s označenou polaritou (červená +, čierna -), max. 2,5mm<sup>2</sup>

Umiestnenie: interiéry

Doporučený LED driver: DR006/700, DR012/700,

DR020/700 (sériové zapojenie LED svetidiel)

Rozměry: 120x60x30mm

**Pri mechanickom poškodení alebo pri neodbornej manipulácii nemôže byť uznaná záruka.**

### Upozornenie

Pred použitím svetidla, kábel a príslušenstvo skontrolujte, ak je akákoľvek časť poškodená, svetidlo nepoužívajte.

Pred každou manipuláciou svetidla sa uistite, že je el. obvod rozpojený.

V prípade poruchy svetidla neopravujte ani nerozoberajte.

Ku svetidlu používajte výhradne doporučený driver PANLUX. Použitie iných zdrojov napájania môže viesť k zničeniu svetidla bez nároku na uznanie reklamácie.

Svetidlo čistite iba vlhkou handričkou, nepoužívajte silné čistiace prostriedky a nikdy svetidlo nenamáčajte do vody.

Dbajte prosím na správnu polaritu pripojených LED svetidiel, v prípade nesprávnej polarity môže byť svetidlo poškodené. LED nie sú vymeniteľné.

# INSTRUCTIONS

**MODEL:** V2/BT, V2/BS

## VARIO DUO

Home LED lamp

Before using or installing the product, kindly read the instructions and follow safety rules. Installation should be provided by qualified person/company.

**Thank you for choosing the item of company PANLUX s.r.o.**

### Technical datas

Constant current: 700mA DC  
 Power: 2x3W  
 Protection: IP20  
 Protection class: III.  
 Number of LEDs: 2  
 Lifetime: max. 30 000 hours  
 Operating temperature: -10°C~50°C  
 Luminous flux: 2x160 lm (cool white)  
 2x140 lm (warm white)  
 Angle of lighting: 15°  
 Material: aluminium  
 Cable: 15cm ended by two push-wire connectors with marked polarity (red +, black -), max. 2,5mm2  
 Location: interiors  
 Recommended LED driver: DR006/700, DR012/700, DR020/700 (serial connection of LED lamps)  
 Dimensions: 120x60x30mm

### Notice

Before using check the lamp, cable and accessories, if any part is damaged, do not use it.  
 Before every manipulation, make sure that the electrical supply is disconnected.  
 In case of damage do not repair or disassemble the product.  
 Use the lamp only with the recommended driver PANLUX. Using of other power sources can lead to the destruction of lamp without the right to claim.  
 The lamp should be cleaned only with a damp cloth. Don't use strong detergents and never immerse the lamp in water.  
 Take notice of correct polarity of connected LED lights, in case of wrong polarity LED can be damaged.  
 LEDs are not replaceable.

**If the light is mechanically damaged or connected unprofessionally, guarantee cannot be allowed.**

### Installation | Instalación

DR006/700 MAX. 1 x VARIO  
 DR012/700 MAX. 2 x VARIO  
 DR020/700 MAX. 3 x VARIO

# GEBRAUCHSANWEISUNG

**MODEL:** V2/BT, V2/BS

## VARIO DUO

LED Wohnleuchte

Vor einer Benutzung des Produkts, bitte lesen Sie die Gebrauchsanweisung und berücksichtigen Sie Sicherheitsweisungen.  
 Lassen Sie die Installation für eine Person/Fachfirma.

**Vielen Dank für Ihren Ankauf von der Firma Panlux s.r.o.**

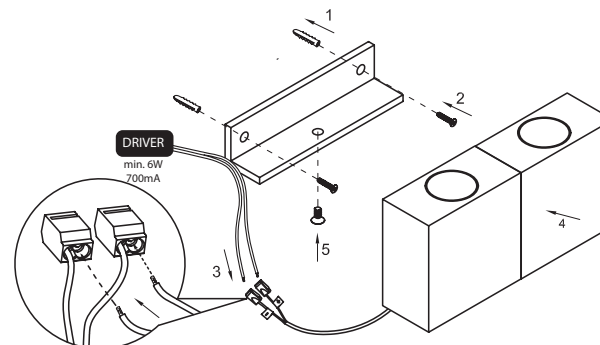
### Technische Daten

Strom: 700mA DC  
 Leistungsaufnahme: 2x3W  
 Schutzart: IP20  
 Schutzklasse: III.  
 Anzahl der LED: 2  
 Lebensdauer: max. 30 000 St.  
 Betriebstemperatur: -10°C~50°C  
 Lichtstrom: 2x160 lm (kaltweiß)  
 2x140 lm (warmweiß)  
 Ausstrahlwinkel: 15°  
 Material: Aluminium  
 Kabel: 15cm beendet mit zwei WAGO-Klemmen und Polarität Bezeichnung (rot +, schwarz -) max. 2,5mm2  
 Standort: Interieure  
 Empfohlener LED Driver: DR006/700, DR012/700, DR020/700 (die Serienschaltung der LED Leuchten)  
 Abmessungen: 120x60x30mm

### Hinweise

Falls die Lampe, das Kabel oder anderes Zubehör beschädigt ist, stilllegen Sie die Leuchte.  
 Bei jeder Manipulation schalten Sie von dem elektrischen Strom ab.  
 Im Fall des Defektes weder nehmen Sie die Leuchte auseinander noch reparieren Sie die Leuchte.  
 Benutzen Sie die Leuchte ausschließlich mit dem empfohlenen Driver PANLUX.  
 Der Einsatz von einem anderen Netzgerät kann zu einer Beschädigung ohne den Anspruch auf Garantie führen.  
 Putzen Sie die Leuchte nur mit einem feuchten Lappen, benutzen Sie kein starkes Reinigungsmittel.  
 Tunken Sie die Leuchte nie ins Wasser ein.  
 Achten Sie auf die Polarität von LED, falsche Polarität kann die LED beschädigen.  
 LED sind nicht austauschbar.

**Bei einer mechanischen Beschädigung und laienhaften Manipulation kann man keine Garantie erkennen.**



# INSTRUCCIONES

**MODEL:** V2/BT, V2/BS

## VARIO DUO

LED luminaria de casa

Antes de utilización de la luminaria, lea las instrucciones y sique de medidas de precaución. Encomendela montaje a la compañía /persona qualificada.

**Gracias, que Usted se ha comprado el producto de compañía PANLUX s.r.o.**

### Datos técnicos

Corriente eléctrica (constante): 700mA DC  
 Wattaje: 2x3W  
 Protección: IP20  
 Clase de protección: III.  
 Número de LED: 2  
 Duración: max. 30 000 horas  
 Temperatura operativa: -10°C~50°C  
 Flujo luminoso: 2x160 lm (blanca fría)  
 2x140 lm (blanca caliente)  
 Ángulo de la luz: 15°  
 Material: aluminio  
 Cable: 15cm rematado con push-cable conector con la polaridad marcada (rojo +, negro -)  
 Emplazamiento: interiores  
 LED driver recomendado: DR006/700, DR012/700, DR020/700 (conexion de LED lamparas en serial)  
 Dimensiones: 120x60x30mm

### Aviso

Antes de la montaje se asegure, que el corriente eléctrico esta desconectado.  
 También compruebe si cualquier parte de la lámpara no esta averiada.  
 En el caso de avería, no use la lámpara, no la desmonte ni repare.  
 Use solo LED driver recomendado de PANLUX.  
 Utilización de diferente LED driver puede causar destroz de la lámpara sin derecho a la garantía.  
 Usted puede limpiar la lámpara solo con el trapo húmedo, no use limpiadores fuertes y nunca pone la lámpara en agua.  
 Sea vigilante con la polaridad de LED Luminarias.  
 En el caso de polaridad mala, puede romper la luminaria.  
 No es posible cambiar LED.

**Si la lámpara esta averiada mecanicamente o conectada malamente, la garantía no estará aceptada.**

