

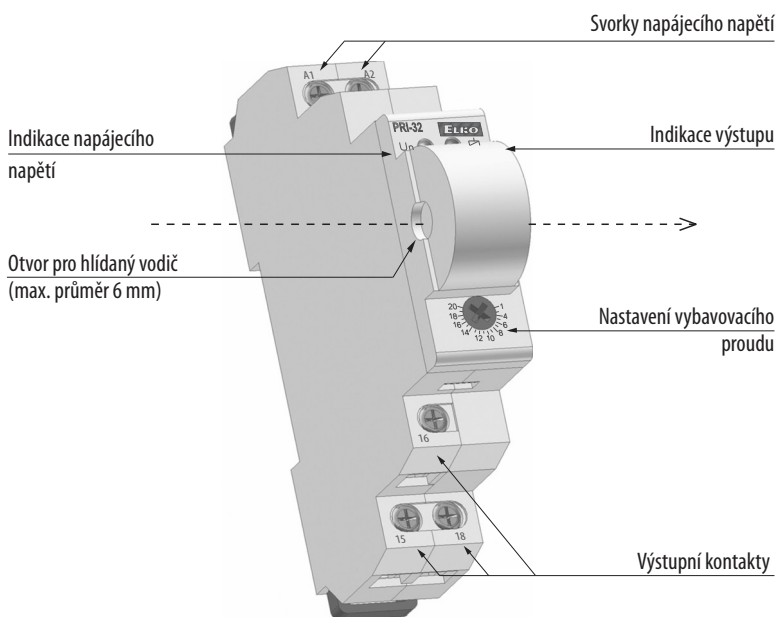


- součástí výrobku je proudový transformátor, který (pokud je v něm provlečen vodič) snímá velikost procházejícího proudu
- tato konstrukce snižuje tepelné namáhání výrobku oproti konvenčním řešením se zabudovaným bočnickem, zvyšuje proudový rozsah až do 20 A a galvanicky odděluje měřený obvod
- slouží například k hlídání topných tyčí ve výhybkách, topných kabelů, indikace průchodu proudu, hlídání odběru jednofázových motorů...
- plynulé nastavování vybavovacího proudu potenciometrem 1–20 A/ AC
- univerzální napájecí napětí AC 24–240 V a DC 24 V
- překročení proudu - proud protékající hlídáním vodičem nesmí krátkodobě překročit 100 A
- výstupní kontakt 1x přepínací 8 A
- třmenové svorky
- jednofázové provedení, 1-MODUL, upevnění na DIN lištu

EAN kód
PRI-32 8595188121965

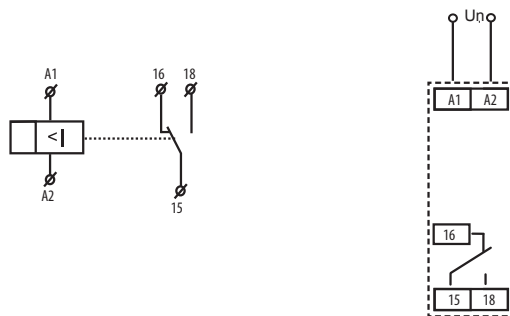
Technické parametry	PRI-32
Napájecí obvod	
Napájecí svorky:	A1 - A2
Napájecí napětí:	AC 24–240 V, DC 24 V (AC 50 - 60 Hz)
Příkon:	max. 1.5 VA
Tolerance napájecího napětí:	-15 %; +10 %
Měření obvod	
Rozsah proudu:	1–20 A (AC 50 Hz)
Nastavení hodnoty proudu:	potenciometrem
Přesnost	
Přesnost nastavení (mechanická):	5 %
Opakovatelná přesnost:	<1 %
Závislost na teplotě:	< 0.1 % / °C
Tolerance krajních hodnot:	5%
Přetížitelnost:	max.100 A (po dobu 10 s)
Výstup	
Počet kontaktů:	1x přepínací (AgNi)
Jmenovitý proud:	8 A / AC1
Spínaný výkon:	2500 VA / AC1, 240 W / DC
Indikace výstupu:	červená LED
Další údaje	
Pracovní teplota:	-20.. +55 °C
Skladovací teplota:	-30.. +70 °C
Elektrická pevnost:	4 kV (napájení - výstup)
Pracovní poloha:	libovolná
Upevnění:	DIN lišta EN 60715
Krytí:	IP40 z čelního panelu / IP10 svorky
Kategorie přepětí:	III.
Stupeň znečištění:	2
Průřez přípojov. vodičů (mm ²):	max. 2x2.5, max. 1x4 s dutinkou max. 1x2.5, max. 2x1.5
Rozměr:	90x17.6x 64 mm
Hmotnost:	68 g
Související normy:	EN 60255-6, EN 61010-1

Popis přístroje



Symbol

Zapojení



Funkce

Hlídací relé PRI-32 slouží k hlídání úrovně proudu v jednofázových AC obvodech. Plynulé nastavení úrovně vybavovacího proudu kontrolní relé předurčuje pro aplikace s nutností indikovat procházející proud, využití také jako přednostní relé. Výstupní relé je v normálním stavu vypnuto. Při překročení nastavené úrovně proudu rele sepne. Výhodou tohoto relé je univerzální napájení.

