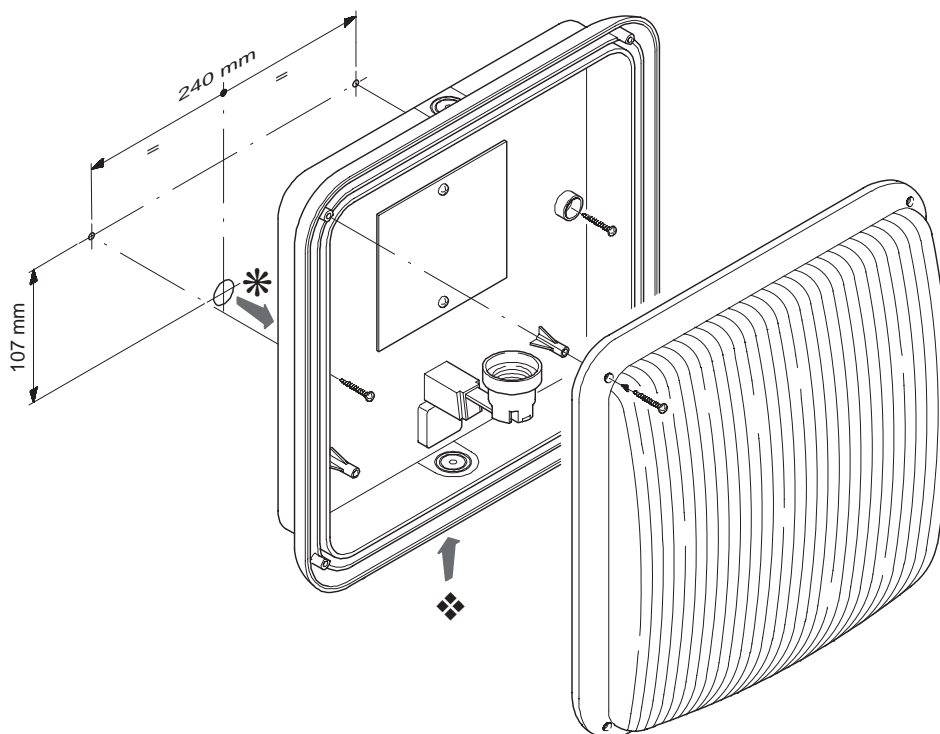
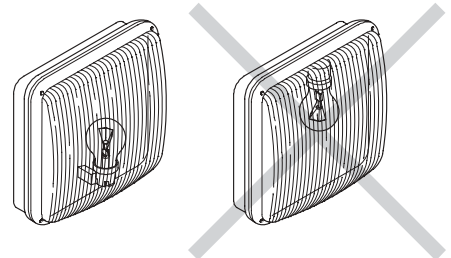


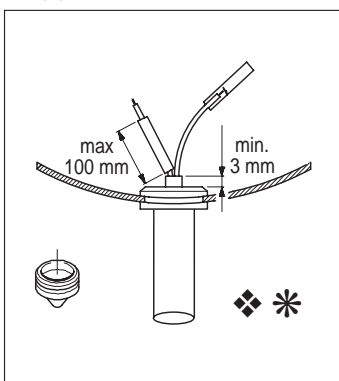
EN 60598-1
EN 60598-2-1

APPARECCHI DI ILLUMINAZIONE - INSTALLARE NEL MODO ILLUSTRATO
LUMINAIRES - FITTING AS ILLUSTRATED
LUMINAIRES - INSTALLER SUIVANT L'IMAGE
LEUCHTEN - BITTE INSTALLATION WIE IM BILD
APARATOS PARA ILUMINACION - INSTALACION COMO ILUSTRADO

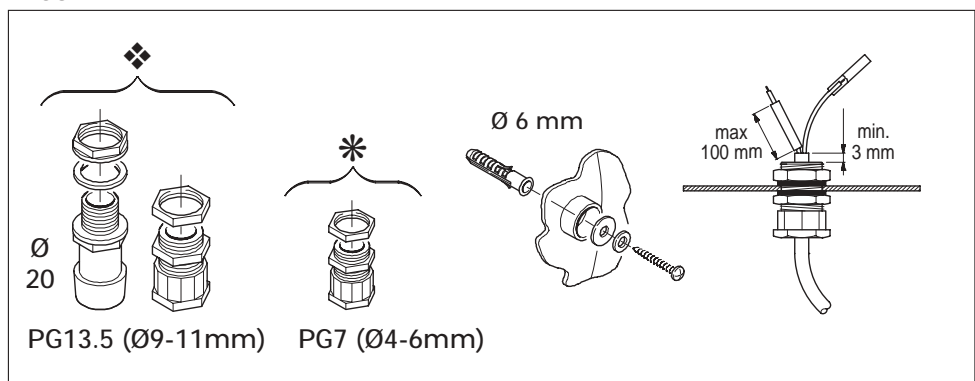


Collegarsi direttamente al portalampada senza lasciare accumulo di cavo
Do not leave loose cable, connect directly to the lampholder
Se connecter directement à la douille sans entrasser le câble à l'intérieur
Bitte direkt an den Lampenhalter anschließen ohne Anhäufung überflüssiger Kabellängen in Klemmenanschlußraum
Colocar directamente al portalamparas sin dejar cable sobrante

IP44



IP65

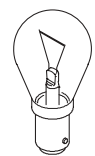


INFORMAZIONI
TECNICHE

Numero Verde
800-018009



CLASSE II



E27

B22d