

## ŘADOVÉ POJISTKOVÉ ODPÍNAČE VELIKOSTI 00 DO 160 A

Řadový pojistkový odpínač FH00 je určen pro nožové pojistkové vložky velikosti 000 a 00. Umožňuje bezpečně odpínat nejen jmenovité proudy, ale i nadproudy až do 8 násobku jmenovitého proudu. Jedno provedení tohoto

odpínače umožňuje dálkově signalizovat stav pojistek, a to v každém pólu samostatně. K signalizaci stavu pojistek se využívá standardních ukazatelů stavu nožových pojistek.

- Vybaveno štítkem pro popis jištěného obvodu.
- Měřicí otvory ve víku.
- Základní provedení se svorkovými inbusovými šrouby M8/10 Nm pro kabelová oka max.  $\varnothing$  27 mm a pasy max. šířky 20 mm.
- Připojovací sady s inbusovými svorkovými šrouby.
- Variabilita připojovacích sad.
- Možnost uzamknutí víka odpínače.

Upevnění:

- Přímě na desku pomocí šroubů.
- Na přípojnice o rozteči 60 mm pomocí adaptéru.
- Více odpínačů „vedle sebe“ nebo „na ležato“ lze montovat bez omezení elektrických parametrů.
- Zapojení přívodu spodem je možné bez omezení elektrických parametrů (přístroj je doporučeno doplnit informací „POZOR, PŘÍVOD SPODEM“).

### Řadové pojistkové odpínače do 160 A

Typ	Kód výrobku	Provedení	Hmotnost [kg]	Balení [ks]
FH00-1A/F	18621	jednopolový, provedení s inbusovými svorkovými šrouby M8	0,270	1

FH00-1S/F	18623	jednopolový, se signalizací stavu pojistek, konektor s kabelem v délce 1 m, víko odpínače se signalizací lze objednat jako náhradní díl, provedení s inbusovými svorkovými šrouby M8	0,287	1
-----------	-------	--	-------	---

FH00-3A/F	18622	třípolový, provedení s inbusovými svorkovými šrouby M8	0,784	1
-----------	-------	--	-------	---

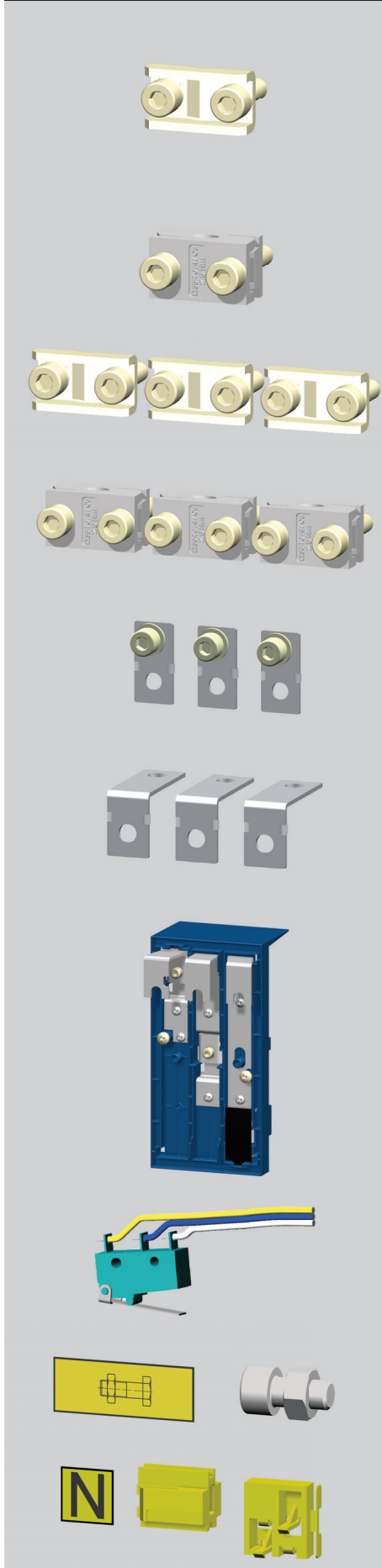
FH00-3S/F	18624	třípolový, se signalizací stavu pojistek, konektor s kabelem v délce 1 m, víko odpínače se signalizací lze objednat jako náhradní díl, provedení s inbusovými svorkovými šrouby M8	0,712	1
-----------	-------	--	-------	---

FH00-3SB/F	18625	třípolový, se signalizací stavu pojistek, konektor není opatřen kabelem, provedení umožňuje libovolné zapojení dle potřeb uživatele, provedení s inbusovými svorkovými šrouby M8	0,825	1
------------	-------	--	-------	---

FH00-3L/F	20767	třípolový, provedení s inbusovými svorkovými šrouby M8, se světelnou signalizací stavu pojistek, přetavení pojistky signalizuje blikající červená dioda, pokud není pojistka přetavená, červená dioda nesvíí	0,790	1
-----------	-------	--	-------	---



## ŘADOVÉ POJISTKOVÉ ODPÍNAČE VELIKOSTI 00 DO 160 A



### Připojovací sady

Popis	Typ	Kód výrobku	Hmotnost [kg]	Balení [ks]
<b>Příložková svorka</b> pro jednopólový odpínač FH00-1./F, připojení Cu vodičů o průřezu $2,5 \div 70 \text{ mm}^2$ , dotahovací moment 3 Nm	<b>CS-FH00-1S</b>	18626	0,018	1

<b>Prizmatická svorka</b> pro jednopólový odpínač FH00-1./F, připojení Cu/Al vodičů o průřezu $10 \div 95 \text{ mm}^2$ , dotahovací moment 2,5 Nm	<b>CS-FH00-1P1</b>	18628	0,045	1
--	--------------------	-------	-------	---

<b>Příložkové svorky - sada 3 ks</b> , pro třípólový odpínač FH00-3./F, připojení Cu vodičů o průřezu $2,5 \div 70 \text{ mm}^2$ , dotahovací moment 3 Nm	<b>CS-FH00-3S</b>	18627	0,054	1
---	-------------------	-------	-------	---

<b>Prizmatické svorky - sada 3 ks</b> , pro třípólový odpínač FH00-3./F, připojení Cu/Al vodičů o průřezu $10 \div 95 \text{ mm}^2$ , dotahovací moment 2,5 Nm	<b>CS-FH00-3P1</b>	18629	0,132	1
--	--------------------	-------	-------	---

<b>Nástavec - sada 3 ks</b> , pro připojení kabelových ok mimo připojovací prostor odpínače FH00-3./F je doporučeno použít kryty připojovacího prostoru, dotahovací moment $2,5 \div 3 \text{ Nm}$	<b>CS-FH00-3N</b>	20764	0,051	1
--	-------------------	-------	-------	---

<b>Svorky pro zadní přívod - sada 3 ks</b> , pro třípólový odpínač FH00-3./F dotahovací moment $2,5 \div 3 \text{ Nm}$	<b>CS-FH00-3Z</b>	20765	0,077	1
--	-------------------	-------	-------	---

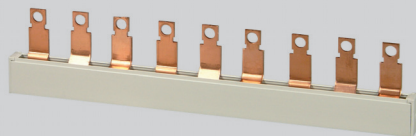
### Příslušenství

Popis	Typ	Kód výrobku	Hmotnost [kg]	Balení [ks]
<b>Adaptér na přípojnice</b> s roztečí 60 mm, tloušťka přípojnic $5 \div 12 \text{ mm}$ , šířka přípojnic $12 \div 32 \text{ mm}$ , pro třípólový odpínač FH00-3./F, kabelový vývod dole nebo nahoře, montážní šířka 89 mm	<b>OD-FH00-AL60</b>	18630	0,513	1

<b>Dálková signalizace polohy víka</b> „zavřeno“, pro FH00-1... a FH00-3..., délka kabelu 1 m, možnost montáže 2 mikrospínačů na jeden odpínač	<b>OD-FH-SK</b>	12929	0,031	1
--	-----------------	-------	-------	---

<b>Sestavovací sada</b> k sestavení dvoupólového nebo čtyřpólového odpínače	<b>OD-FH00-SS24</b>	18631	0,007	1
---	---------------------	-------	-------	---

## ŘADOVÉ POJISTKOVÉ ODPÍNAČE VELIKOSTI 00 DO 160 A



### Příslušenství

Popis	Typ	Počet propojených odpínačů	Kód výrobku	Hmotnost [kg]	Balení [ks]
Propojovací lišty, pro 3-pólové odpínače, jeden modul propojovací lišty slouží současně pro propojení odpínače a pro napájení lišty. Podrobnější informace na str. E14.	CS-FH00-3L2	2	34394	0,91	5
	CS-FH00-3L3	3	34395	1,61	5
	CS-FH00-3L4	4	34396	2,31	5
	CS-FH00-3L5	5	34397	3,01	5

Popis	Typ	Kód výrobku	Hmotnost [kg]	Balení [ks]
Kryt připojovacího prostoru, shodný pro horní i dolní prostor, pro jednopólový odpínač FH00-1./F	OD-FH00-KP1	18632	0,013	1

Kryt připojovacího prostoru, shodný pro horní i dolní prostor, pro třípólový odpínač FH00-3./F	OD-FH00-KP3	18633	0,070	1
--	-------------	-------	-------	---

Zábrana pro FH00-3...	OD-FH00-Z3	18634	0,016	1
-----------------------	------------	-------	-------	---

Krycí rám pro FH00-3...	OD-FH00-KR	18635	0,026	1
-------------------------	------------	-------	-------	---

### Náhradní díly

Popis	Typ	Kód výrobku	Hmotnost [kg]	Balení [ks]
Víko bez signalizace stavu pojistek, 1-pólové, velikost 00	ND-FH00-V1	33722	0,083	1
Víko bez signalizace stavu pojistek, 3-pólové, velikost 00	ND-FH00-V3	33721	0,230	1
Víko se signalizací stavu pojistek, 1-pólové, součástí je kabel s konektorem	ND-FH00-VS1	18680	0,100	1
Víko se signalizací stavu pojistek, 3-pólové, součástí je kabel s konektorem	ND-FH00-VS3	18681	0,238	1
Víko se světelnou signalizací stavu pojistek, 3-pólové	ND-FH00-VL3	33510	0,279	1
Konektor pro 1-pólový odpínač s dálkovou signalizací stavu pojistek, bez kabelu, s 3 piny	ND-FH-SZ10	33519	0,028	1
Konektor pro 1-pólový odpínač s dálkovou signalizací stavu pojistek, s 3 žilovým kabelem	ND-FH-SZ13	33520	0,045	1
Konektor pro 3-pólový odpínač s dálkovou signalizací stavu pojistek, bez kabelu, s 9 piny	ND-FH-SZ30	33521	0,038	1
Konektor pro 3-pólový odpínač s dálkovou signalizací stavu pojistek, s 9 žilovým kabelem	ND-FH-SZ39	33522	0,055	1

# ŘADOVÉ POJISTKOVÉ ODPÍNAČE VELIKOSTI 00 DO 160 A

## Parametry

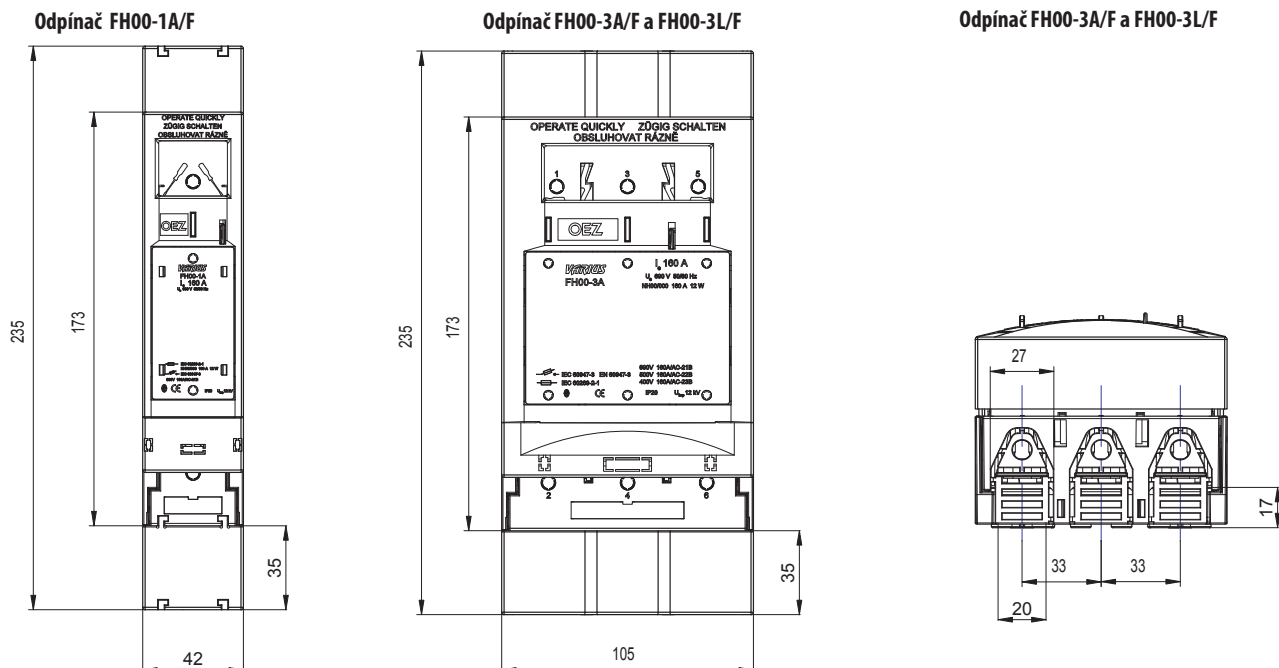
Typ		FH00
Jmenovité pracovní napětí (a.c./d.c.)	$U_e$	690 V (400 V / FH00-3L/.)
Jmenovitý pracovní proud	$I_e$	160 A
Kategorie užití *		400 V a.c. AC-23B
		500 V a.c. AC-22B
		690 V a.c. AC-22B
		250 V d.c. DC-22B
Smluvený tepelný proud s pojistkovou vložkou	$I_{th}$	160 A
Smluvený tepelný proud se zkratovou propojkou ZP000	$I_{th}$	250 A
Jmenovitý kmitočet	$f_n$	40 ÷ 60 Hz
Jmenovité izolační napětí	$U_i$	1000 V a.c.
Jmenovitý podmíněný zkratový proud (efektivní hodnota)	$I_{cc}$	400 V a.c./160 A 120 kA
		500 V a.c./160 A 50 kA
		690 V a.c./160 A 50 kA
Jmenovité impulzní výdržné napětí	$U_{imp}$	12 kV / FH00-.A/.
		8 kV / FH00-.S/.
		12 kV / FH00-3L/.
Jmenovitý krátkodobý výdržný proud	$I_{cw} 1s$	5 kA
Jmenovitá zkratová zapínací schopnost při 400 V a.c.	$I_{cm}$	16 kA
Velikost pojistkové vložky		000, 00
Max. ztráty pojistkové vložky	$P_v$	12 W
Ztráty při $I_n$ bez pojistkové vložky	$P_v$	7 W
Elektrická trvanlivost	pracovní cykly	300 při 100 A 200 při 160 A
Mechanická trvanlivost	pracovní cykly	2000
Krytí zepředu, přístroj zabudován, víko zavřeno		IP 20
Krytí zepředu, přístroj zabudován, víko otevřeno nebo odejmuto		IP 20
Pracovní teplota okolí		- 25 ÷ + 55 °C
Nadmořská výška max.		2000 m
Stupeň znečištění		3
Kategorie přepětí pro 690 V a.c.		IV
Seizmická odolnost dle VE ŠKODA		0,25 ÷ 50 Hz/3g
Normy		IEC 60947-1, -3
		EN 60947-1, -3

Certifikační značky



\*Při použití zkratových propojek ZP000 nad jmenovitý pracovní proud odpínače se kategorie užití snižuje o jeden stupeň.

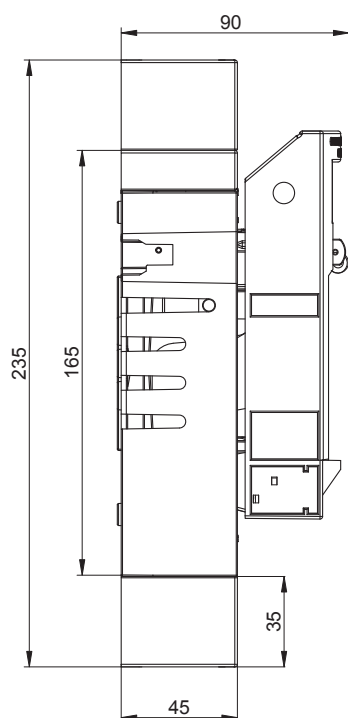
## Rozměry



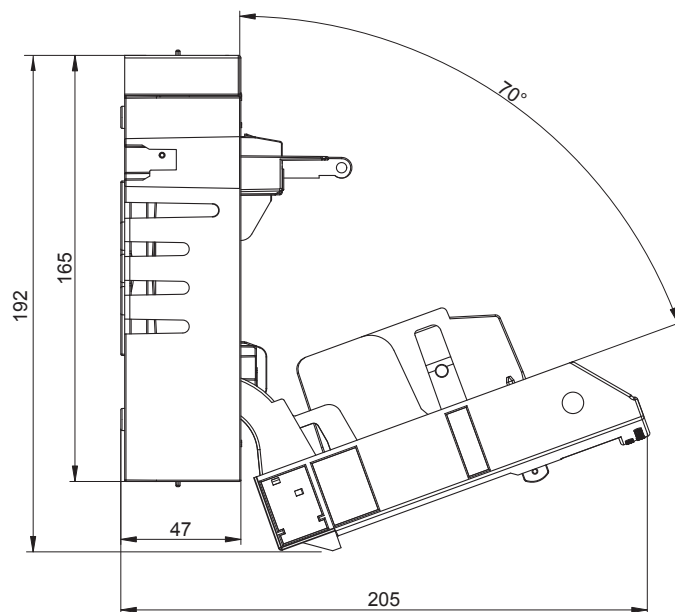
## ŘADOVÉ POJISTKOVÉ ODPÍNAČE VELIKOSTI 00 DO 160 A

### Rozměry

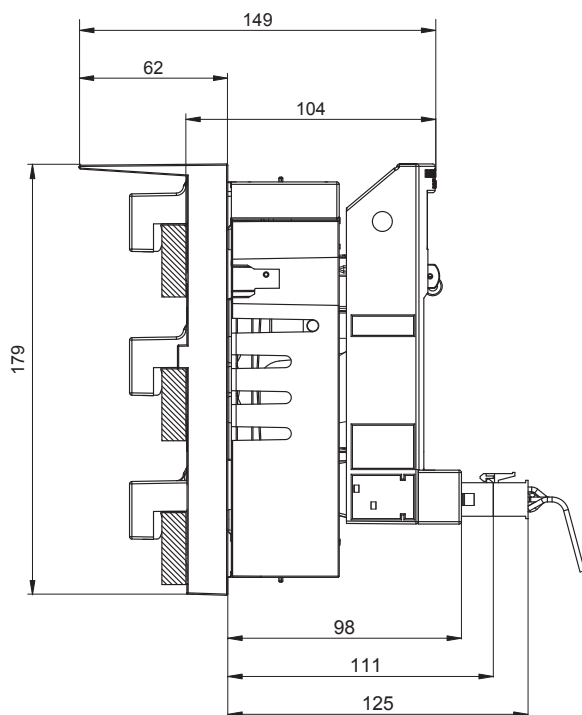
Odpínač FH00-3A/F, FH00-1A/F a FH00-3L/F



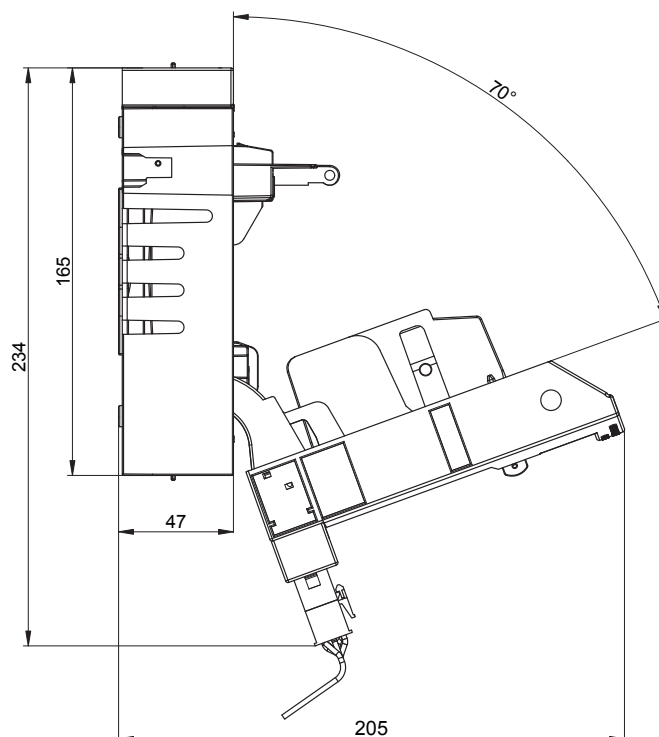
Odpínače FH00-3A/F, FH00-1A/F a FH00-3L/F v otevřené poloze



Odpínače FH00-3...

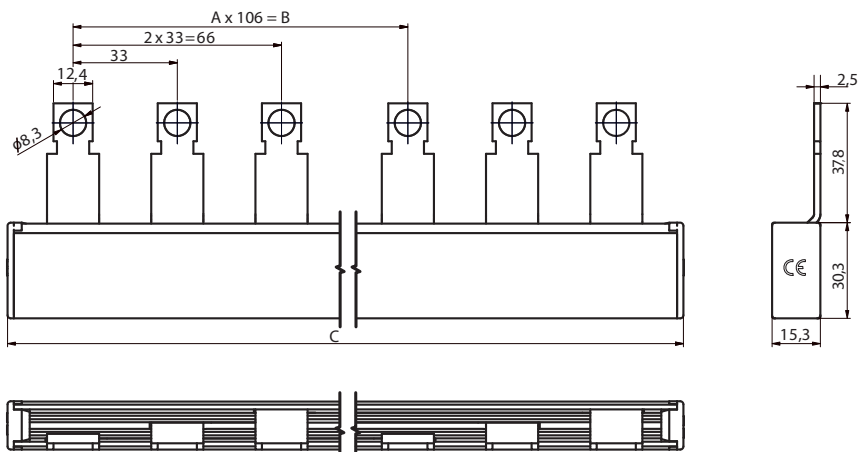


Odpínače FH00-3S/F a FH00-1S/F v otevřené poloze



# ŘADOVÉ POJISTKOVÉ ODPÍNAČE VELIKOSTI 00 DO 160 A

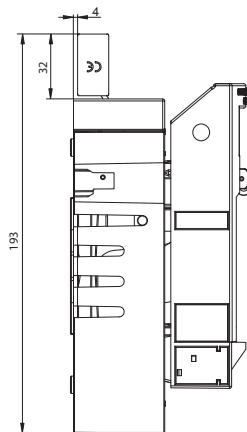
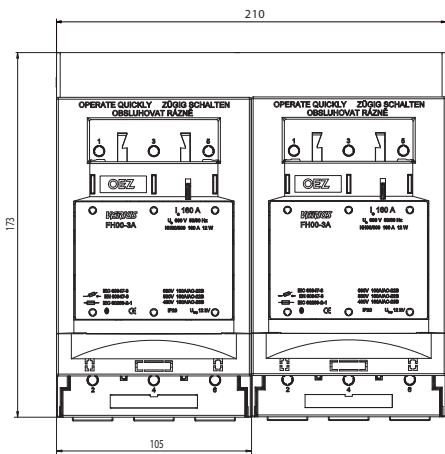
Propojovací lišty CS-FH00... pro propojení 2, 3, 4 nebo 5 3-pólových odpínačů FH00



Rozměry			Typ
A [počet]	B [mm]	C [mm]	
1	106	210	CS-FH00-3L2
2	212	315	CS-FH00-3L3
3	318	420	CS-FH00-3L4
4	424	525	CS-FH00-3L5

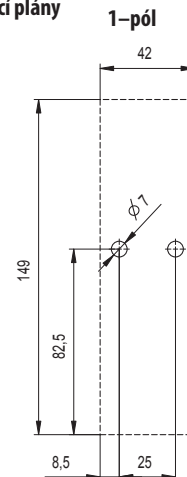
Průřez lišty 50 mm<sup>2</sup>  
 Napájení pomocí kabelu s kabelovým okem- připojovací průřez max. 120 mm<sup>2</sup> Cu/Al  
 Max. proud lištou 250 A pro provedení CS-FH00-3L2 a CS-FH00-3L3  
 Max. proud lištou 160 A pro provedení CS-FH00-3L4 a CS-FH00-3L5  
 Max. jednotlivý odběr z lišty 160 A/fáze  
 \*V žádném místě propojovací lišty nesmí být překročena doporučená hodnota max. proudu.

Třípólové odpínače FH00-3./F s propojovacími lištami CS-FH00-3L.

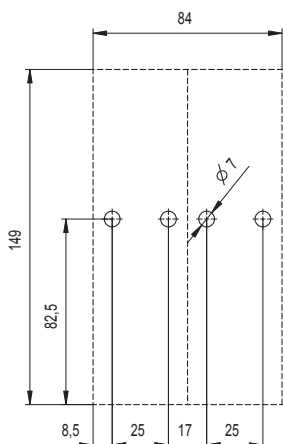


## Rozměry

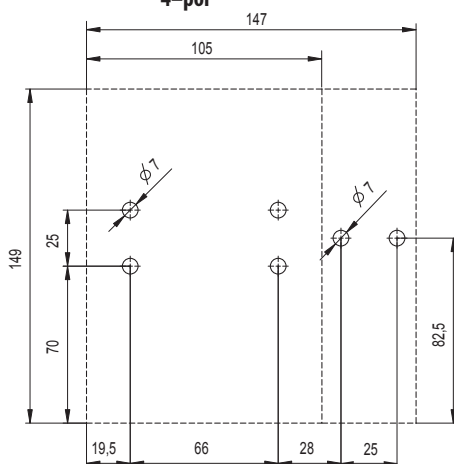
Obrysy a vrtací plány



2-pól



4-pól



## Schéma

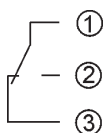
### Světelná signalizace stavu pojistek v třípólovém odpínači

Přetavení pojistky signalizuje blikající červená dioda, pokud není pojistka přetavená, červená dioda nesvítí.

Jmenovité napětí  
 24 - 400 V a.c.  
 24 - 450 V d.c.

### Dálková signalizace stavu polohy víka jednopólového odpínače

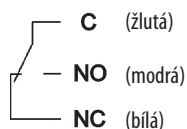
Stav kontaktů při nepřetavené pojistce:  
 pojistka nepřetavena – kontakty 1 – 3 sepnuty



5 A/250 V a.c.  
 0,2 A/250 V d.c.

### Dálková signalizace stavu polohy víka jednopólového a třípólového odpínače

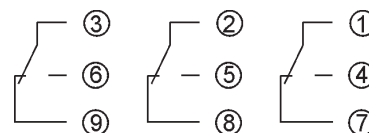
Stav kontaktů při otevřeném víku:  
 víko otevřeno – kontakty C – NC sepnuty



5 A/250 V a.c.  
 0,2 A/250 V d.c.

### Dálková signalizace stavu pojistek v třípólovém odpínači

Stav kontaktů při nepřetavené pojistce:  
 pojistka nepřetavena – kontakty 1 – 7, 2 – 8, 3 – 9 sepnuty



5 A/250 V a.c.  
 0,2 A/250 V d.c.

## MINIMÁLNÍ PŘIPOJOVACÍ PRŮŘEZY POJISTKOVÝCH ODPÍNAČŮ

### Minimální připojovací průřezy kabelů odpínačů válcových pojistek

Pojistkové vložky I <sub>n</sub> [A]	Odpínače válcových pojistek			Kabel S [mm <sup>2</sup> ]	
	OPVA10	OPVA14	OPVA22	Cu	Al
0,25	x	x		1	-
0,5	x	x		1	-
1	x	x		1	-
2	x	x		1	-
4	x	x		1	-
6	x	x		1	-
8	x	x		1	-
10	x	x		1,5	-
12	x	x		1,5	-
16	x	x	x	2,5	-
20	x	x	x	2,5	-
25	x	x	x	4	-
32	x	x	x	4	-
40		x	x	10	-
50		x	x	10	16
63		x	x	16	25
80			x	25	35
100			x	35	50
125			x	50	70

Poznámky:

- 1) Platí pro teplotu okolí odpínačů max. 40 °C
- 2) Nutno respektovat požadavky ČSN 33 2000-4-43, ČSN 33 2000-5-523
- 3) Platí pro výkonové pojistkové vložky PVA10, PV10, PV14, PV22

### Minimální připojovací průřezy kabelů a pasů pojistkových odpínačů a pojistkových lišt

Pojistkové vložky I <sub>n</sub> [A]	Pojistkové odpínače a pojistkové lišty										Kabel S [mm <sup>2</sup> ]		Pas š x v	
	FH000	FH00	FH1	FH2	FH3	FD00 FR00	FD1 FR1	FD2 FR2	FD3 FR3	FD3 FR3	Cu	Al	Cu	Al
4	x	x				x					1	-	-	-
6	x	x	x			x	x				1	-	-	-
8	x	x	x			x	x				1	-	-	-
10	x	x	x			x	x				1,5	-	-	-
12	x	x	x			x	x				1,5	-	-	-
16	x	x	x			x	x				2,5	-	-	-
20	x	x	x			x	x				2,5	-	-	-
25	x	x	x			x	x				4	-	-	-
32	x	x	x	x		x	x	x			4	-	-	-
35	x	x	x	x		x	x	x			6	-	-	-
40	x	x	x	x		x	x	x			10	-	-	-
50	x	x	x	x		x	x	x			10	16	-	-
63	x	x	x	x		x	x	x			16	25	-	-
80	x	x	x	x	x	x	x	x	x		25	35	-	-
100	x	x	x	x	x	x	x	x	x		35	50	20 x 2	25 x 2
125	x	x	x	x	x	x	x	x	x		50	70	25 x 2	25 x 3
160	x	x	x	x	x	x	x	x	x		70	95	25 x 3	25 x 4
200			x	x	x		x	x	x		95	120	25 x 4	25 x 5
224			x	x	x		x	x	x		95	120	25 x 4	25 x 5
250			x	x	x		x	x	x		120	150	25 x 5	25 x 6
315				x	x			x	x		150	185	32 x 5	32 x 6
350				x	x			x	x		185	240	32 x 6	32 x 8
400				x	x			x	x		240	2x 150	32 x 8	40 x 8
500					x				x		2x 150	2x 185	2x 30 x 5	2x 40 x 5
630					x				x		2x 185	2x 240	2x 40 x 5	2x 40 x 8

Poznámky:

- 1) Platí pro teplotu okolí odpínačů max. 40 °C
- 2) Nutno respektovat požadavky ČSN 33 2000-4-43, ČSN 33 2000-5-523
- 3) Platí pro výkonové pojistkové vložky PNA, PHNA