

ŘADOVÉ POJISTKOVÉ ODPÍNAČE VELIKOSTI 1 DO 250 A

Řadový pojistkový odpínač FH1 je určen pro nožové pojistkové vložky velikosti 1. Umožňuje bezpečně odpínat nejen jmenovité proudy, ale i nadproudy až do 8 násobku jmenovitého proudu. Jedno provedení tohoto odpínače

- Vybaveno štítkem pro popis jištěného obvodu.
- Měřicí otvory ve víku.
- Základní provedení se svorkovými šrouby M10/20 Nm pro kabelová oka max. \varnothing 34 mm a pasy max. šířky 25 mm.
- Připojovací sady s inbusovými svorkovými šrouby.
- Variabilita připojovacích sad včetně zadního přívodu.
- Možnost uzamknutí víka odpínače.

umožňuje dálkově signalizovat stav pojistek, a to v každém pólu samostatně. K signalizaci stavu pojistek se využívá standardních ukazatelů stavu nožových pojistek.

Upevnění:

- Přímo na desku pomocí šroubů.
- Na přípojnice o rozteči 60 mm pomocí adaptéru.
- Více odpínačů „vedle sebe“ nebo „na ležato“ lze montovat bez omezení elektrických parametrů.
- Zapojení přívodu spodem je možné bez omezení elektrických parametrů (přístroj je doporučeno doplnit informací „POZOR, PŘÍVOD SPODEM“).

Řadové pojistkové odpínače do 250 A

Typ	Kód výroby	Provedení	Hmotnost [kg]	Balení [ks]
FH1-1A/F	14362	jednopolový, provedení se svorkovými šrouby M10	1,164	1

FH1-1S/F	14363	jednopolový, se signalizací stavu pojistek, konektor s kabelem v délce 1 m, provedení se svorkovými šrouby M10, víko odpínače se signalizací lze objednat jako náhradní díl	1,160	1
----------	-------	---	-------	---

FH1-3A/F	14364	třípolový, provedení se svorkovými šrouby M10	2,786	1
----------	-------	---	-------	---

FH1-3S/F	14365	třípolový, se signalizací stavu pojistek, konektor s kabelem v délce 1 m, provedení se svorkovými šrouby M10, víko odpínače se signalizací lze objednat jako náhradní díl	2,800	1
----------	-------	---	-------	---

FH1-3SB/F	14367	třípolový, se signalizací stavu pojistek, konektor není opatřen kabelem, provedení umožňuje libovolné zapojení dle potřeb uživatele, provedení se svorkovými šrouby M10	2,750	1
-----------	-------	---	-------	---

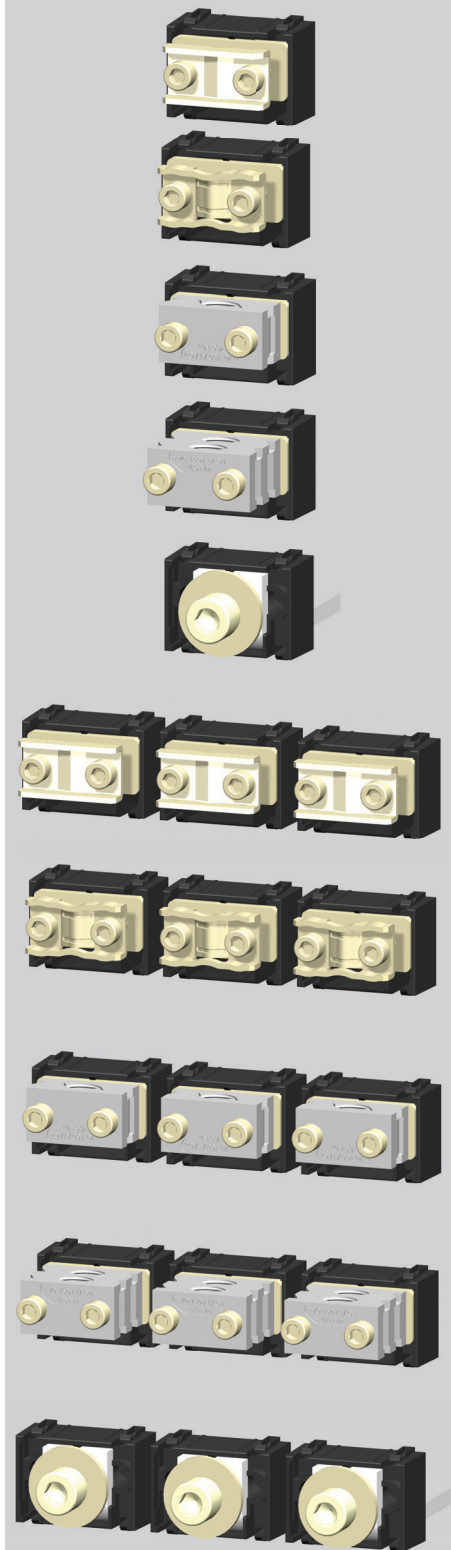
FH1-3L/F	20769	třípolový, provedení se svorkovými šrouby M10, se světelnou signalizací stavu pojistek, přetavení pojistky signalizuje blikající červená dioda, pokud není pojistka přetavená, červená dioda nesvíčí	2,700	1
----------	-------	--	-------	---



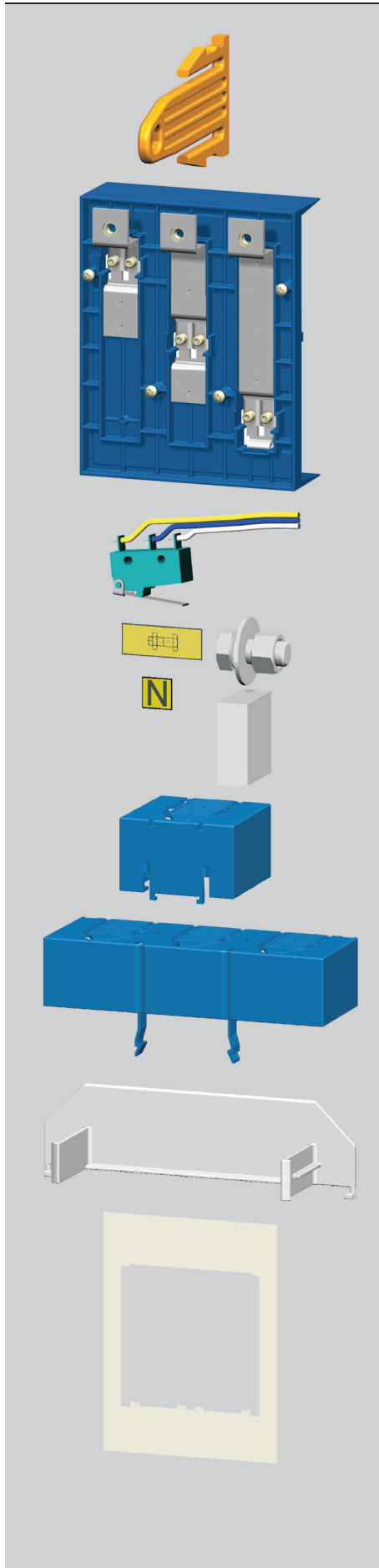
ŘADOVÉ POJISTKOVÉ ODPÍNAČE VELIKOSTI 1 DO 250 A

Připojovací sady

Popis	Typ	Kód výrobku	Hmotnost [kg]	Balení [ks]
Příložková svorka pro jednopólový odpínač FH1-1./F, připojení Cu vodičů o průřezu $6 \div 16 \text{ mm}^2$, dotahovací moment 4,5 Nm	CS-FH12-1SM	15814	0,066	1
Příložková svorka pro jednopólový odpínač FH1-1./F, připojení Cu vodičů o průřezu $25 \div 150 \text{ mm}^2$, dotahovací moment 4,5 Nm	CS-FH12-1S	15591	0,073	1
Prizmatická svorka pro jednopólový odpínač FH1-1./F, připojení Cu/Al vodičů o průřezu $70 \div 150 \text{ mm}^2$, dotahovací moment 4,5 Nm	CS-FH12-1P1	15592	0,133	1
Dvojitá prizmatická smyčkovací svorka pro jednopólový odpínač FH1-1./F, připojení Cu/Al vodičů o průřezu $2 \times 70 \div 95 \text{ mm}^2$, dotahovací moment 4,5 Nm	CS-FH12-1P2	15593	0,193	1
Svorka pro zadní přívod pro jednopólový odpínač FH1-1./F, dotahovací moment 20 Nm	CS-FH123-1Z	15594	0,173	1
Příložkové svorky - sada 3 ks , pro třípólový odpínač FH1-3./F, připojení Cu vodičů o průřezu $6 \div 16 \text{ mm}^2$, dotahovací moment 4,5 Nm	CS-FH12-3SM	15815	0,200	1
Příložkové svorky - sada 3 ks , pro třípólový odpínač FH1-3./F, připojení Cu vodičů o průřezu $25 \div 150 \text{ mm}^2$, dotahovací moment 4,5 Nm	CS-FH12-3S	18226	0,220	1
Prizmatické svorky - sada 3 ks , pro třípólový odpínač FH1-3./F, připojení Cu/Al vodičů o průřezu $70 \div 150 \text{ mm}^2$, dotahovací moment 4,5 Nm	CS-FH12-3P1	18227	0,400	1
Dvojité prizmatické smyčkovací svorky - sada 3 ks , pro třípólový odpínač FH1-3./F, připojení Cu/Al vodičů o průřezu $2 \times 70 \div 95 \text{ mm}^2$, dotahovací moment 4,5 Nm	CS-FH12-3P2	18228	0,580	1
Svorky pro zadní přívod - sada 3 ks , pro třípólový odpínač FH1-3./F, dotahovací moment 20 Nm	CS-FH123-3Z	18229	0,520	1



ŘADOVÉ POJISTKOVÉ ODPÍNAČE VELIKOSTI 1 DO 250 A



Příslušenství

Popis	Typ	Kód výrobku	Hmotnost [kg]	Balení [ks]
Uzamykací vložka pro uzamknutí víka odpínače, max. průměr dířku závěsného oka zámku je 4,5 mm, visací zámek není součástí dodávky, pro FH1-1... a FH1-3...	OD-FH123-VU	18230	0,006	1

Adaptér na přípojnice s roztečí 60 mm, tloušťka přípojníc 5 ±12 mm, šířka přípojníc 12 ÷ 32 mm, pro třípólový odpínač FH1-3./F, univerzální pro kabelový vývod z odpínače dolů nebo nahoru	OD-FH1-AL60	17270	1,169	1
---	--------------------	-------	-------	---

Dálková signalizace polohy víka „zavřeno“ pro FH1-1... a FH1-3..., délka kabelu 1 m, možnost montáže 2 mikrospínačů na jeden odpínač	OD-FH-SK	12929	0,031	1
---	-----------------	-------	-------	---

Sestavovací sada k sestavení dvoupólového nebo čtyřpólového odpínače	OD-FH123-SS24	17266	0,060	1
---	----------------------	-------	-------	---

Kryt přípojovacího prostoru , shodný pro horní i dolní prostor, pro jednopólový odpínač FH1-1./F, lze připojit více krytů za sebou	OD-FH1-KP1	17269	0,038	1
---	-------------------	-------	-------	---

Kryt přípojovacího prostoru , shodný pro horní i dolní prostor, pro třípólový odpínač FH1-3./F, lze připojit více krytů za sebou	OD-FH1-KP3	17268	0,145	1
---	-------------------	-------	-------	---

Zábrana pro FH1-3...	OD-FH1-Z3	17271	0,045	1
-----------------------------	------------------	-------	-------	---

Krycí rám pro FH1-3...	OD-FH1-KR	17267	0,036	1
-------------------------------	------------------	-------	-------	---

Náhradní díly

Popis	Typ	Kód výrobku	Hmotnost [kg]	Balení [ks]
Víko bez signalizace stavu pojistek , 1-pólové, velikost 1	ND-FH1-V1	33724	0,260	1
Víko bez signalizace stavu pojistek , 3-pólové, velikost 1	ND-FH1-V3	33723	0,614	1
Víko se signalizací stavu pojistek , 1-pólové, součástí je kabel s konektorem	ND-FH1-VS1	18682	0,276	1
Víko se signalizací stavu pojistek , 3-pólové, součástí je kabel s konektorem	ND-FH1-VS3	18683	0,649	1
Víko se světelnou signalizací stavu pojistek , 3-pólové	ND-FH1-VL3	33511	0,690	1
Konektor pro 1-pólový odpínač s dálkovou signalizací stavu pojistek, bez kabelu, s 3 piny	ND-FH-SZ10	33519	0,028	1
Konektor pro 1-pólový odpínač s dálkovou signalizací stavu pojistek, s 3 žilovým kabelem	ND-FH-SZ13	33520	0,045	1
Konektor pro 3-pólový odpínač s dálkovou signalizací stavu pojistek, bez kabelu, s 9 piny	ND-FH-SZ30	33521	0,038	1
Konektor pro 3-pólový odpínač s dálkovou signalizací stavu pojistek, s 9 žilovým kabelem	ND-FH-SZ39	33522	0,055	1

ŘADOVÉ POJISTKOVÉ ODPÍNAČE VELIKOSTI 1 DO 250 A

Parametry

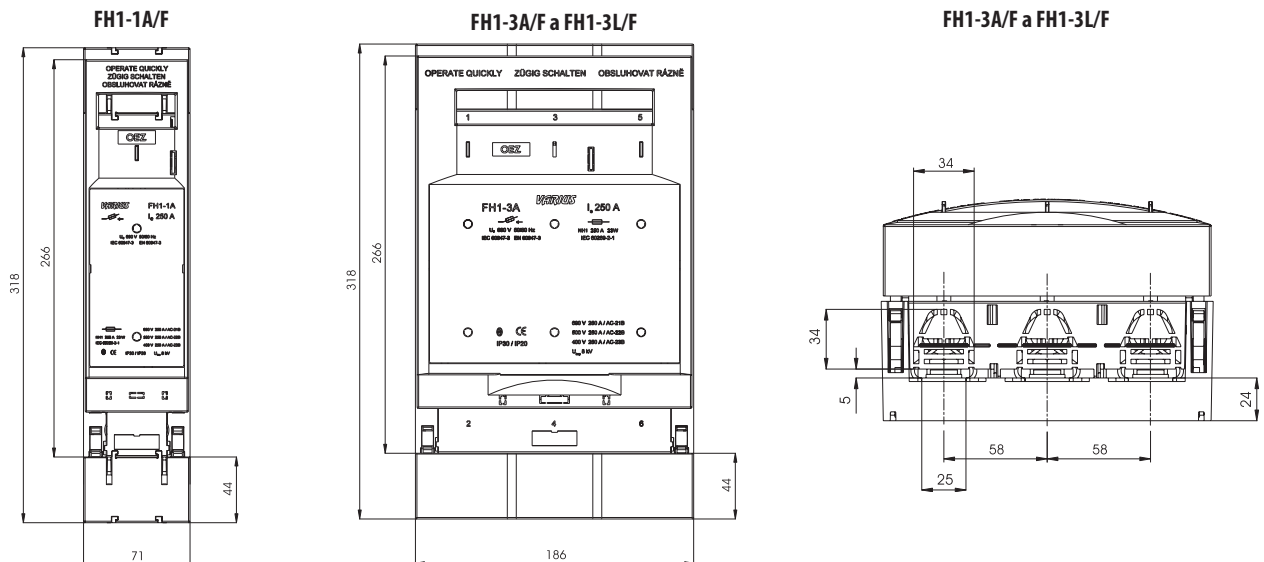
Typ		FH1
Jmenovité pracovní napětí (a.c./d.c.)	U_e	690 V (400 V / FH1-3L/)
Jmenovitý pracovní proud	I_e	250 A
Kategorie užití*		400 V a.c.
		690 V a.c.
	dvoupólové zapojení	440 V d.c./FH1-3..
	jednopólové zapojení	440 V d.c./160 A/FH1-1..
Smluvený tepelný proud se zkratovou propojkou ZP1	I_{th}	325 A
Jmenovitý kmitočet	f_n	40 ÷ 60 Hz
Jmenovité izolační napětí	U_i	1000 V a.c.
Jmenovitý podmíněný zkratový proud (efektivní hodnota)		400 V a.c./250 A
		500 V a.c./250 A
		690 V a.c./250 A
Jmenovité impulzní výdržné napětí	U_{imp}	12 kV / FH1-.A/. 8 kV / FH1-.S/. 12 kV / FH1-3L/.
Jmenovitý krátkodobý výdržný proud	$I_{cw} 1s$	15 kA
Jmenovitá zkratová zapínací schopnost při 400 V a.c.	I_{cm}	25 kA
Max. ztráty pojistkové vložky	P_v	23 W
Ztráty při I_n bez pojistkové vložky	P_v	9 W
Elektrická trvanlivost	pracovní cykly	200 při 250 A
Mechanická trvanlivost	pracovní cykly	1400
Krytí zepředu, přístroj zabudován, víko zavřeno (bez vylomených měřících otvorů)		IP 30
Krytí zepředu, přístroj zabudován, víko otevřeno nebo odejmuto		IP 20
Pracovní teplota okolí		-25 ÷ +55 °C
Nadmořská výška max.		2000 m
Stupeň znečištění		3
Kategorie přepětí pro 690 V a.c.		IV
Seizmická odolnost dle VE ŠKODA		0,25 ÷ 50 Hz/3g
Normy		IEC 60947-1, -3
		EN 60947-1, -3



Certifikační značky

* Při použití zkratových propojek ZP1 nad jmenovitý pracovní proud odpínače se kategorie užití snižuje o jeden stupeň.

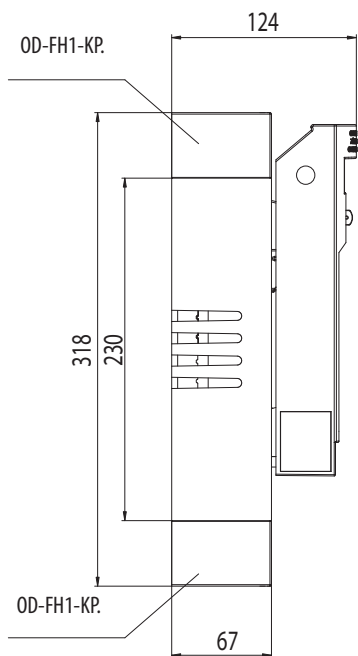
Rozměry



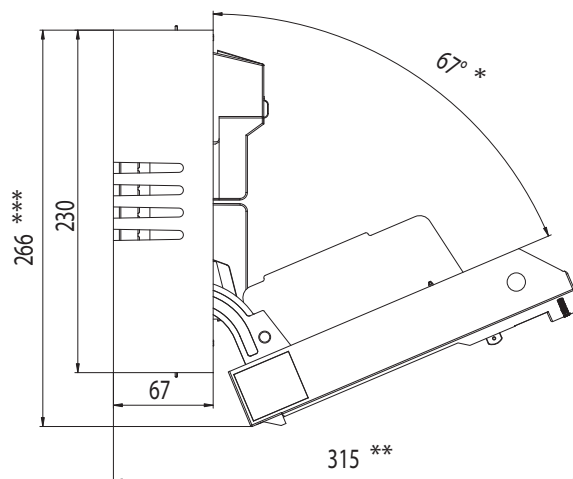
ŘADOVÉ POJISTKOVÉ ODPÍNAČE VELIKOSTI 1 DO 250 A

Rozměry

FH1-3A/F, FH1-1A/F a FH1-3L/F

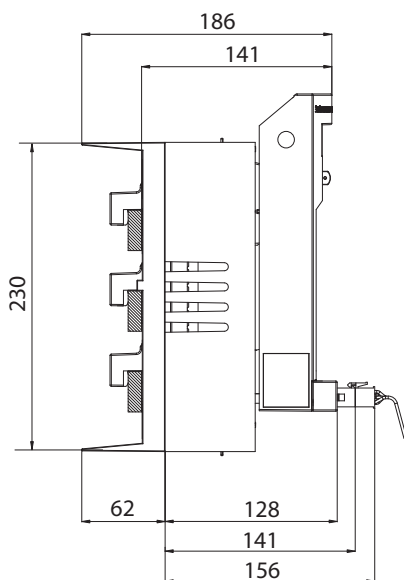


FH1-3A/F, FH1-1A/F a FH1-3L/F

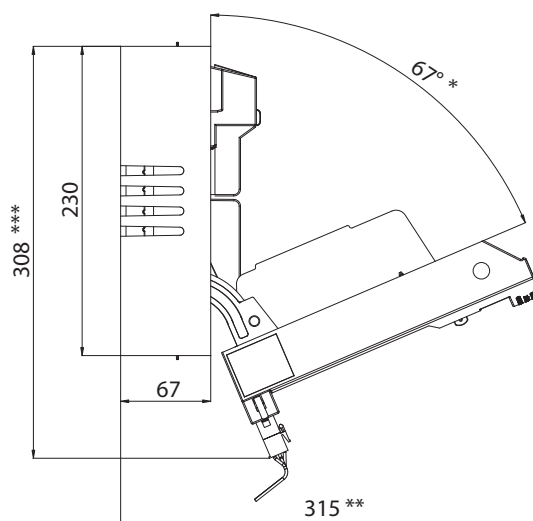


- * pro FH1-1A/F= 78°
- ** pro FH1-1A/F= 316
- *** pro FH1-1A/F=273

FH1-3...



FH1-3S/F a FH1-1S/F

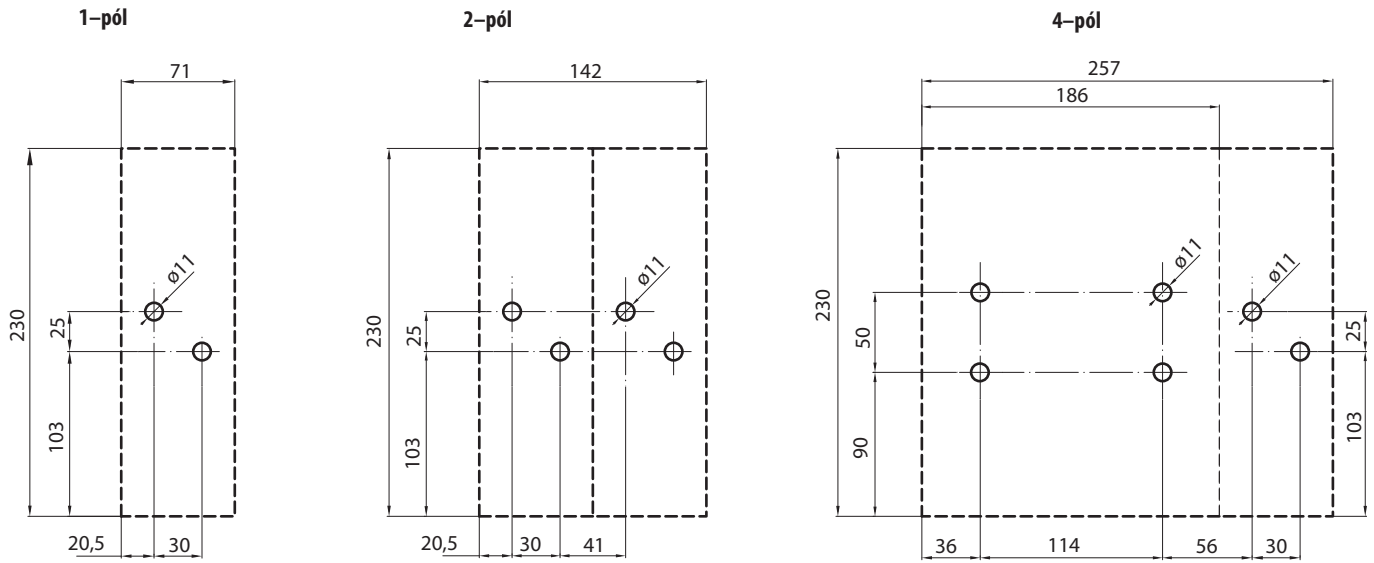


- * pro FH1-1S/F= 78°
- ** pro FH1-1S/F= 316
- *** pro FH1-1S/F= 318

ŘADOVÉ POJISTKOVÉ ODPÍNAČE VELIKOSTI 1 DO 250 A

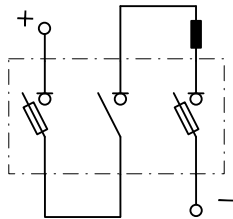
Rozměry

Obrysy a vrtací plány



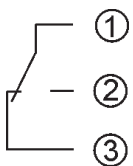
Schéma

Dvoupólové zapojení třípólového odpínače pro DC aplikace, viz Kategorie užití



Dálková signalizace stavu pojistek v jednopólovém odpínači

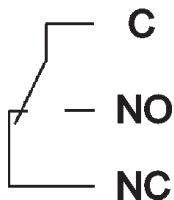
Stav kontaktů při nepřetavené pojistce:
kontakty 1 – 3 sepnuty



5 A/250 V a.c.
0,2 A/250 V d.c.

Dálková signalizace stavu polohy víka jednopólového a třípólového odpínače

Stav kontaktů při zavřeném víku:
kontakty C – NO sepnuty



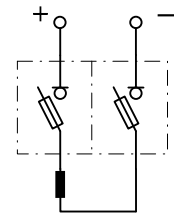
(žlutá)

(modrá)

(bílá)

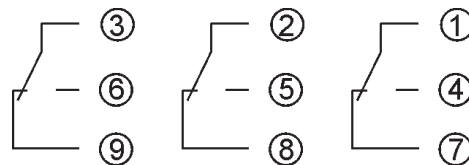
5 A/250 V a.c.
0,2 A/250 V d.c.

Jednopólové zapojení dvou jednopólových odpínačů pro DC aplikace, viz Kategorie užití



Dálková signalizace stavu pojistek v třípólovém odpínači

Stav kontaktů při nepřetavené pojistce:
kontakty 1 – 7, 2 – 8, 3 – 9 sepnuty



5 A/250 V a.c.
0,2 A/250 V d.c.

Světelná signalizace stavu pojistek v třípólovém odpínači

Přetavení pojistky signalizuje blikající červená dioda, pokud není pojistka přetavená, červená dioda nesvíí

Jmenovité napětí
24 - 400 V a.c.
24 - 450 V d.c.

MINIMÁLNÍ PŘIPOJOVACÍ PRŮŘEZY POJISTKOVÝCH ODPÍNAČŮ

Minimální připojovací průřezy kabelů odpínačů válcových pojistek

Pojistkové vložky I _n [A]	Odpínače válcových pojistek			Kabel S [mm ²]	
	OPVA10	OPVA14	OPVA22	Cu	Al
0,25	x	x		1	-
0,5	x	x		1	-
1	x	x		1	-
2	x	x		1	-
4	x	x		1	-
6	x	x		1	-
8	x	x		1	-
10	x	x		1,5	-
12	x	x		1,5	-
16	x	x	x	2,5	-
20	x	x	x	2,5	-
25	x	x	x	4	-
32	x	x	x	4	-
40		x	x	10	-
50		x	x	10	16
63		x	x	16	25
80			x	25	35
100			x	35	50
125			x	50	70

Poznámky:

- 1) Platí pro teplotu okolí odpínačů max. 40 °C
- 2) Nutno respektovat požadavky ČSN 33 2000-4-43, ČSN 33 2000-5-523
- 3) Platí pro výkonové pojistkové vložky PVA10, PV10, PV14, PV22

Minimální připojovací průřezy kabelů a pasů pojistkových odpínačů a pojistkových lišt

Pojistkové vložky I _n [A]	Pojistkové odpínače a pojistkové lišty										Kabel S [mm ²]		Pas š x v	
	FH000	FH00	FH1	FH2	FH3	FD00 FR00	FD1 FR1	FD2 FR2	FD3 FR3		Cu	Al	Cu	Al
4	x	x				x					1	-	-	-
6	x	x	x			x	x				1	-	-	-
8	x	x	x			x	x				1	-	-	-
10	x	x	x			x	x				1,5	-	-	-
12	x	x	x			x	x				1,5	-	-	-
16	x	x	x			x	x				2,5	-	-	-
20	x	x	x			x	x				2,5	-	-	-
25	x	x	x			x	x				4	-	-	-
32	x	x	x	x		x	x	x			4	-	-	-
35	x	x	x	x		x	x	x			6	-	-	-
40	x	x	x	x		x	x	x			10	-	-	-
50	x	x	x	x		x	x	x			10	16	-	-
63	x	x	x	x		x	x	x			16	25	-	-
80	x	x	x	x	x	x	x	x	x		25	35	-	-
100	x	x	x	x	x	x	x	x	x		35	50	20 x 2	25 x 2
125	x	x	x	x	x	x	x	x	x		50	70	25 x 2	25 x 3
160	x	x	x	x	x	x	x	x	x		70	95	25 x 3	25 x 4
200			x	x	x		x	x	x		95	120	25 x 4	25 x 5
224			x	x	x		x	x	x		95	120	25 x 4	25 x 5
250			x	x	x		x	x	x		120	150	25 x 5	25 x 6
315				x	x			x	x		150	185	32 x 5	32 x 6
350				x	x			x	x		185	240	32 x 6	32 x 8
400				x	x			x	x		240	2x 150	32 x 8	40 x 8
500					x				x		2x 150	2x 185	2x 30 x 5	2x 40 x 5
630					x				x		2x 185	2x 240	2x 40 x 5	2x 40 x 8

Poznámky:

- 1) Platí pro teplotu okolí odpínačů max. 40 °C
- 2) Nutno respektovat požadavky ČSN 33 2000-4-43, ČSN 33 2000-5-523
- 3) Platí pro výkonové pojistkové vložky PNA, PHNA