

POJISTKOVÉ ADAPTÉRY PRO PARALELNÍ VÝVOD



Pojistkové adaptéry pro paralelní vývod umožňují dočasné připojení dalšího vývodu k pojistkovým lištám a lištovým odpínačům.

- Pro pojistkové vložky velikosti 000 do 100 A.
- Odnímatelná kabelová koncovka HP-KS pro připojení slaněných kabelů do 50 mm².
- Manipulace pomocí standardního pojistkového držadla.

Adaptéry pro paralelní vývod

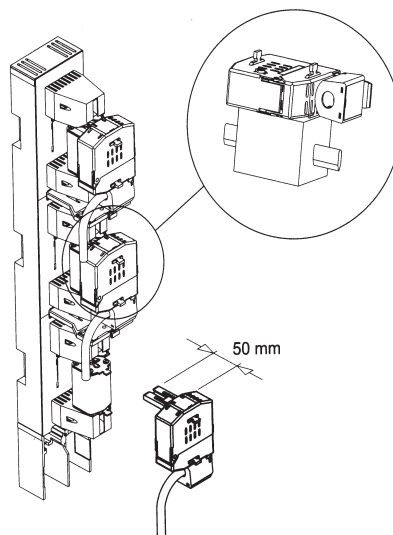
Popis	Typ	Kód výrobku	Hmotnost [kg]	Balení [ks]
Pro pojistkové lišty a spodky velikostí 1, 2, 3	HP-SE/K	11810	0,340	1
Pro lištové pojistkové odpínače velikostí 1, 2, 3	HP-SE/L	11811	0,350	1

Při použití adaptéru HP-SE/L vybavit odpínač víky pro paralelní vývod VP-FD..

Kabelová koncovka	HP-KS	9061	0,165	1
-------------------	-------	------	-------	---

Rozměry

FR+HP-SE/K



FD+HP-SE/L

