

POJISTKOVÉ VLOŽKY PRO JIŠTĚNÍ POLOVODIČŮ DO 1800 V a.c. (SE ŠROUBOVÝMI SPOJI)

Pojistkové vložky pro jištění polovodičů typu P50V16 jsou určeny pro jištění polovodičů a zařízení zvláště citlivých na zkrat.

- Mimořádně nízké hodnoty I^2t_a a omezených proudů.
- Malé rozměry a nízké ztráty.
- Možnost dálkové signalizace stavu pojistky - viz str. H31
- Pojistka s označením P50V16S je vybavena signalizací S43
- Možnost paralelního řazení pojistek, nutno konzultovat s výrobcem - viz str. H35.
- Možnost použití v pojistkových držácích SP50X16 - str. H33.
- Pojistkové vložky neobsahují škodlivé látky dle nařízení RoHS (kadmium, olovo a ostatní).
- Charakteristika gR pro jištění polovodičových prvků před přetížením a zkratem.
- Charakteristika aR pro jištění polovodičových prvků pouze před zkratem.
- MP - jiné provedení kontaktů.
- Připojovací průřez podle ČSN 354701-4, IEC 60269-4 (proudová hustota $1 \pm 1,6 \text{ A/mm}^2$ min. 500 mm z každé strany pojistkové vložky).

Pojistkové vložky pro jištění polovodičů

	Bez signalizace		Se signalizací S43		Ztráty [W]	Oteplení [K]	I^2t_a [A ² s]	Hmotnost [kg]	Balení [ks]	
	I_n Typ [A]	Kód výrobu	Typ	Kód výrobu						
P50V16 P50V16MP	40	P50V16 40A gR	10522	P50V16S 40A gR	17734	25	39	1 000	1,250	1
	50	P50V16 50A gR	15570	-	-	27	52	2 000	1,250	1
	63	P50V16 63A gR	15571	P50V16S 63A gR	34285	32	45	3 400	1,250	1
	80	P50V16 80A aR	15572	-	-	46	48	4 200	1,250	1
	100	P50V16 100A aR	14900	P50V16S 100A aR	13744	48	61	9 500	1,250	1
	125	P50V16 125A aR	10523	P50V16S 125A aR	10515	52	59	13 000	1,250	1
	160	P50V16 160A aR	10459	P50V16S 160A aR	10460	54	91	40 000	1,250	1
	200	P50V16 200A aR	10524	P50V16S 200A aR	10514	56	60	75 000	1,250	1
	250	P50V16 250A aR	10525	P50V16S 250A aR	10477	60	67	165 000	1,250	1
	315	P50V16 315A aR	11285	P50V16S 315A aR	13625	78	76	315 000	1,250	1
	400	P50V16 400A aR	11866	P50V16S 400A aR	14907	75	76	590 000	1,250	1
	500	P50V16 500A aR	11817	P50V16S 500A aR	13700	84	81	850 000	1,250	1
	630	P50V16 630A aR	08415	P50V16S 630A aR	13701	85	110	1 100 000	1,250	1
	630	P50V16MP 630A aR	10468	-	-	85	110	1 100 000	1,250	1



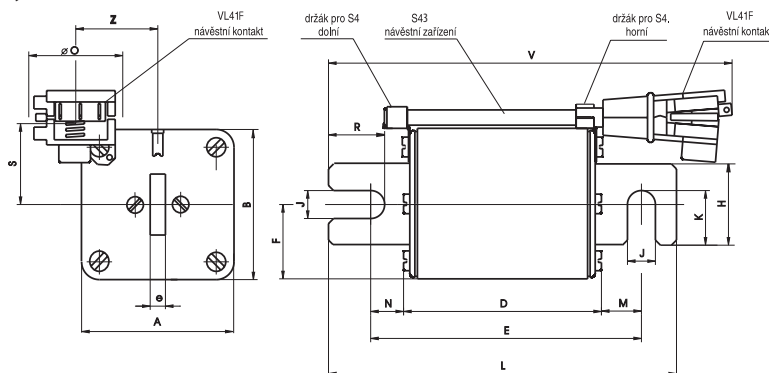
Parametry

Typ	P50V16	P50V16MP
Velikost/připojovací rozteč	2/170 mm	2/prodloužené kontakty
Jmenovité napětí	U_n	1800 V a.c./ 1100 V d.c. (pro 40 ÷ 315 A) 1500 V a.c./ 1000 V d.c. (pro 400 ÷ 630 A)
Jmenovitá vypínací schopnost (efektivní hodnota)	I_1	1800 V a.c. (1500 V a.c.) 30 kA 1100 V d.c. L/R= 20 ms 47 kA
Signalizace	dálková signalizace typ S pro návěstní kontakt VL41F	
Jmenovitý kmitočet	f_n	50 Hz
Normy	IEC 60269-1, -4; ČSN EN 60269-1, -4; EN 60269	

Certifikační značky



Rozměry

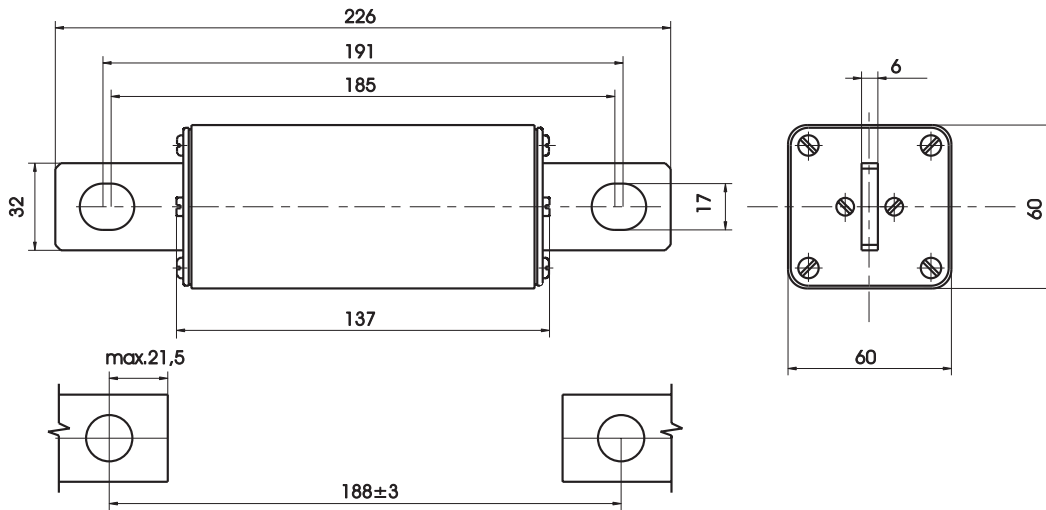


Typ	A	B	D	E	F	H	J	K	L	M	N	R	e	V	ø0	S	Z
	[mm]																
P50V16	60	60	137	165,5	30	32	11	21,5	196	15,8	12,8	22,1	6	220	36,5	33	33

POJISTKOVÉ VLOŽKY PRO JIŠTĚNÍ POLOVODIČŮ DO 1800 V a.c. (SE ŠROUBOVÝMI SPOJI)

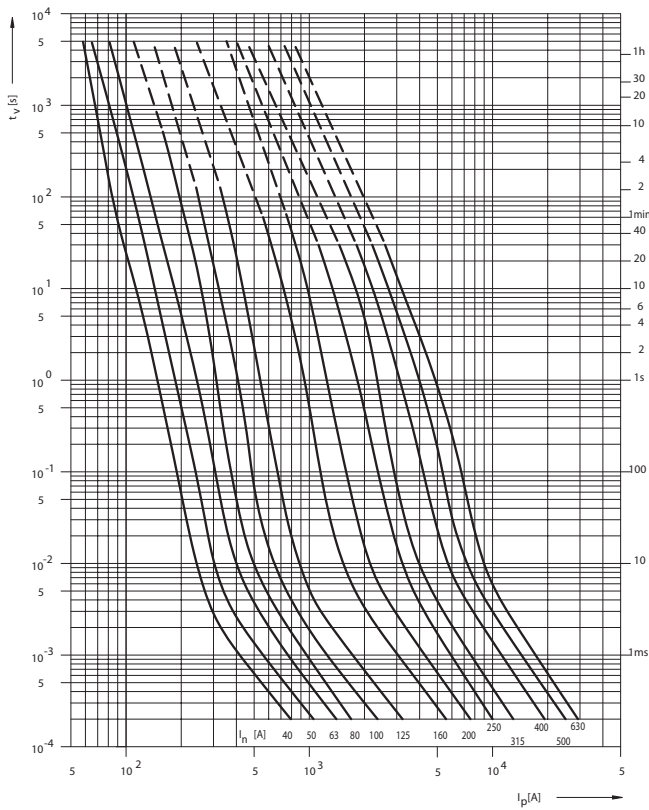
Rozměry

P50V16MP



Charakteristiky

Tavná ampérsekundová charakteristika
P50V16 gR, aR



Omezovací charakteristika
P50V16 gR, aR

