

DÁLKOVÁ SIGNALIZACE STAVU POJISTEK

- Signalizace typu T – používá se pro pojistkové vložky do 690 V a.c. včetně, které jsou standardně na horní straně opatřeny úchytem pro nasazení návěšního kontaktu VL50 – viz str. D16. Tato možnost není u pojistek P50K06, P51K06 a P50N06. Návěšní kontakt VL50 je objednáván samostatně.
- Signalizace typu S – používá se pro pojistkové vložky nad 690 V a.c. Tyto vložky nejsou vybaveny ukazatelem stavu a signalizace – vizuálním ani dálkovým – jsou zajišťovány pomocí návěšního zařízení S41, S42 nebo S43, které je dodáváno namontované výrobcem. Typ objednaných pojistek musí být doplněn písmenem „S“ – např. P50U10S. Tato možnost není u pojistek P50V30. Návěšní kontakt VL41F je objednáván samostatně.
- Sada S-P50U06 – umožňuje pojistky P50U06 a P52U06, které jsou uzpůsobeny pro signalizaci typu T, dodatečně variantně doplnit o signalizaci typu S. Návěšní kontakt VL41F je objednáván samostatně.
- Návěšní zařízení S41, S42 a S43 mohou pro speciální účely sloužit jako samostatné pojistkové vložky – nutná dohoda s výrobcem.
- VL41F - připojení lze provést fastony na šířku plochého konektoru 2,8 mm a tloušťku 0,5 mm.

Návěšní zařízení signalizace stavu pojistky pro jistění polovodičů

Typ	Kód výrobku	Jmenovité napětí pojistkových vložek U_n [V]	Délka [mm]	Hmotnost [kg]	Balení [ks]
S41	06522	690 V a.c.	61,5	0,006	1
S42	06578	1000 V a.c.	93	0,008	1
S43	10450	1800 V a.c.	150,5	0,011	1

Držáky pro návěšní zařízení S41, S42 a S43

Typ	Kód výrobku	Provedení	Hmotnost [kg]	Balení [ks]
586506Z00	06527	horní	0,011	1
586523Z00	06526	dolní	0,011	1

Sada signalizace stavu pojistek P50U06 a P52U06

Typ	Kód výrobku	Jmenovité napětí U_n [V]	Délka [mm]	Hmotnost [kg]	Balení [ks]
S-P50U06	11890	690 V a.c.	61,5	0,002	1




Sada obsahuje: návěšní zařízení S41 + dolní a horní držák

Návěšní kontakt pro dálkovou signalizaci stavu pojistek pro jistění polovodičů

Typ	Kód výrobku	Hmotnost [kg]	Balení [ks]
VL41F	18620	0,02	1

VL50 viz str. D16

Parametry

Typ	VL41F			
Pracovní proud	250 V a.c.	$\cos\phi = 1$	5 A	
	250 V d.c.	$\tau = 5$ ms	0,2 A	
Elektrická trvanlivost				2000
Normy	IEC 60269-1, -2, -4; ČSN EN 60269-1, -4 ČSN 354701, -2			
Certifikační značky	  			

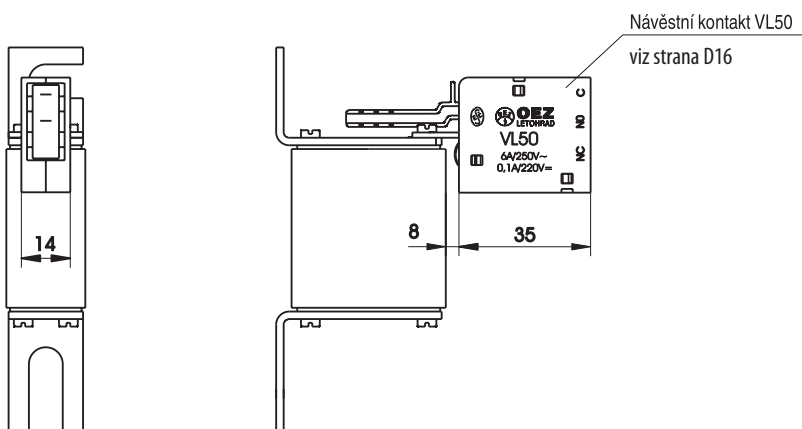
Typy signalizace stavu pojistek pro jistění polovodičů

	P50K06	P50N06	P50R06	P51R06	P50T06	P50U06	P52U06	P51U06	P51V06	P40U10	P50U10	P50V10	P50V16
Typ signalizace	-	-	T	T	T	T, S*	T, S*	T	T	S	S	S	S
	-	-	VL50	VL50	VL50	VL50, S41	VL50, S41	VL50	VL50	S42	S42	S42	S43

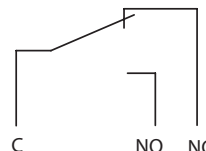
* Lze jako příslušenství zakoupit sadu S-P50U06.

DÁLKOVÁ SIGNALIZACE STAVU POJISTEK

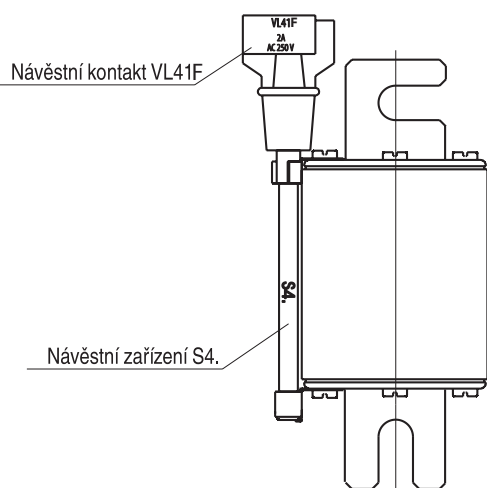
Pojistka pro jistění polovodičů se signalizací typu T



Stav kontaktů při nasazeném návěsním kontaktu VL50 na pojistkové vložce:
pojistka nepřetavena – kontakty C – NC sepnuty.



Pojistka pro jistění polovodičů se signalizací typu S



Stav kontaktů při nasazeném návěsním kontaktu VL41F na návěsním zařízení:
pojistka nepřetavena – kontakty P – 2 sepnuty.

