

# NÁSTĚNNÉ SKŘÍŇE NP

## Tabulka výběru skříní

Výška	Šířka	200	300	400	500	600	700	800
300	Hloubka							
	120							
	150 200	NP65-0302012 NP65-0302015 NP65-0302020	NP65-0303020	NP65-0304015 NP65-0304020				
400	150							
	200							
	250		NP65-0403015 NP65-0403020	NP65-0404015 NP65-0404020	NP65-0405015 NP65-0405020	NP65-0406015 NP65-0406020 NP65-0406025		
500	150							
	200							
	250		NP65-0503020	NP65-0504015 NP65-0504020 NP65-0504025	NP65-0505015 NP65-0505020 NP65-0505025		NP65-0507020 NP65-0507025	
600	150							
	200							
	250			NP65-0604015 NP65-0604020 NP65-0604025	NP65-0605015	200 NP65-0606020 250 NP65-0606025 300 NP65-0606030		NP65-0608025 NP65-0608030
700	200							
	250							
					NP65-0705020 NP65-0705025			
800	250							
	300							
	400					NP65-0806025 NP65-0806030		NP65-0808030 NP65-0808040
1000	250							
	300							
	400					NP65-1006025		NP65-1008025 NP65-1008030 NP65-1008040
1200	250							
						NP65-1206025		300 NP65-1208030 400 NP65-1208040

## NÁSTĚNNÉ SKŘÍŇE NP



## Parametry a popis

- Skříň je určena k povrchové montáži na stěnu pro průmyslové rozvody.
- Vysoká tuhost skeletu.
- Krytí IP65.
- Termoreaktivní epoxy-polyesterová barva s jemnou strukturou RAL 7035.
- Standardně dodávána s montážním panelem.

Rozměry skeletu [mm]			Typ	Kód výrobku	Hrubá hmotnost [kg]	Balení [ks]	
výška	šířka	hloubka					
300	200	120	NP65-0302012	18690	4,70	1	
		150	NP65-0302015	18691	5,00	1	
		200	NP65-0302020	18692	5,50	1	
	400	200	150	NP65-0304015	18694	8,50	1
			200	NP65-0304020	18695	9,50	1
			150	NP65-0403015	18696	8,50	1
400	300	200	NP65-0403020	18697	9,50	1	
		150	NP65-0404015	18698	10,50	1	
		200	NP65-0404020	18699	12,50	1	
	500	200	150	NP65-0405015	18800	12,50	1
			200	NP65-0405020	18801	13,50	1
			150	NP65-0406015	18802	14,50	1
600	200	200	NP65-0406020	18803	15,50	1	
		250	NP65-0406025	18804	17,00	1	
		300	NP65-0503020	18805	11,50	1	
	400	200	150	NP65-0504015	18806	12,50	1
			200	NP65-0504020	18807	13,50	1
			250	NP65-0504025	20692	14,50	1
500	500	150	NP65-0505015	18808	15,00	1	
		200	NP65-0505020	18809	16,00	1	
		250	NP65-0505025	18810	16,50	1	
	700	200	200	NP65-0507020	18811	21,00	1
			250	NP65-0507025	18812	22,50	1
			150	NP65-0604015	18813	14,50	1
600	400	200	NP65-0604020	18814	15,50	1	
		250	NP65-0604025	18815	17,00	1	
		500	NP65-0605015	20693	17,50	1	
	600	200	200	NP65-0606020	18816	21,50	1
			250	NP65-0606025	18817	24,00	1
			300	NP65-0606030	18818	27,00	1
700	800	250	NP65-0608025	18819	31,50	1	
		300	NP65-0608030	18820	33,00	1	
		500	NP65-0705020	18821	21,00	1	
	600	250	250	NP65-0705025	18822	22,50	1
			250	NP65-0806025	18823	29,50	1
			300	NP65-0806030	18824	31,50	1
800	800	300	NP65-0808030	18825	39,00	1	
		400	NP65-0808040	18826	43,00	1	
		600	NP65-1006025	20694	35,00	1	
	1000	250	250	NP65-1008025	20695	42,00	1
			800	NP65-1008030	18827	47,50	1
			400	NP65-1008040	18828	51,50	1
1200	600	250	NP65-1206025	18829	43,00	1	
		800	NP65-1208030	18830	55,50	1	
	800	300	NP65-1208030	18830	55,50	1	
		400	NP65-1208040	18831	60,00	1	

Základní provedení skříně obsahuje:

- skelet
  - dno s odnímatelnou kabelovou přírubou
  - pevný zadní kryt, boční a horní kryt
- dveře
  - zámek DB5
  - připraveny pro montáž perforované výtuhy nebo montážního panelu
- montážní panel

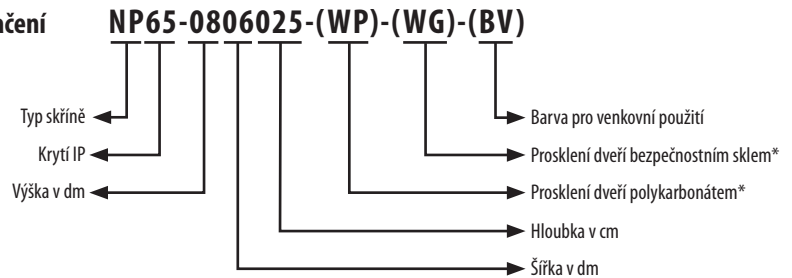
## NÁSTĚNNÉ SKŘÍŇE NP



Typ	NP65
Pro obvody do jmenovitého napětí	1000 V a.c. , 1500 V d.c.
Krytí	IP65
Materiál těsnění	Na vzduchu expandovaný polyuretan
Stupeň ochrany před vnějšími mechanickými nárazy	IK09
Barva	šedá (RAL 7035)
Místo použití	Vnitřní Pro venkovní použití doporučujeme konzultaci s výrobcem
Okolní teplota	-5 ÷ +40 °C
Nadmořská výška	do 1000 m
Normy	ČSN EN 62208, ČSN EN 60439-1

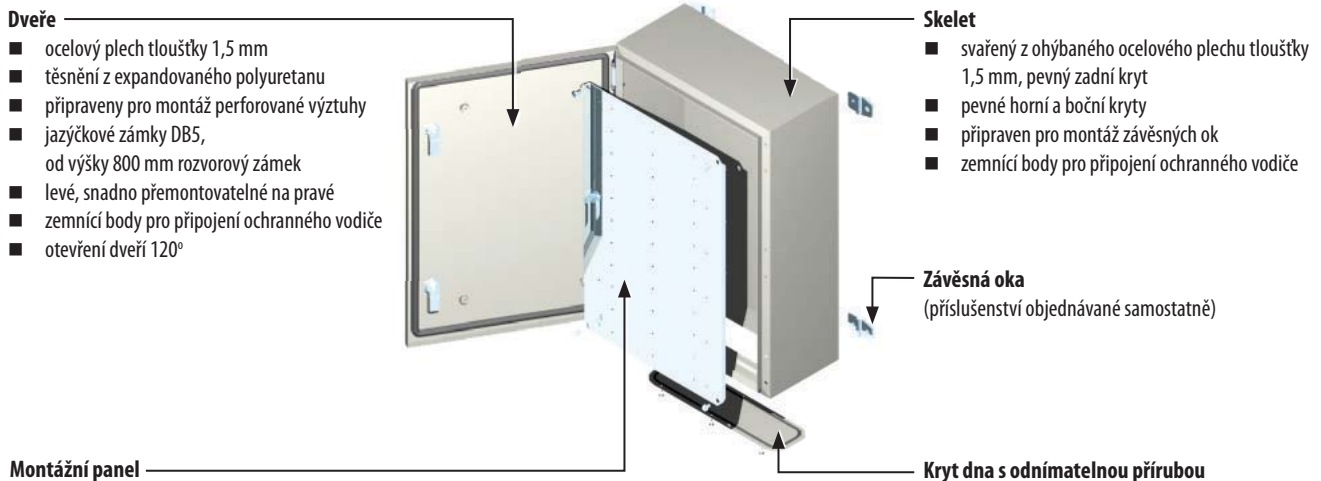
Na přání zákazníka provedeme nástřik i v jiném odstínu dle vzorkovníku RAL.

### Typové označení



\* Pozn.: max. rozměr prosklení dveří je o 200 mm menší než jmenovitá šířka (výška) skříně.

### Popis provedení skříně



## NÁSTĚNNÉ SKŘÍNĚ NP

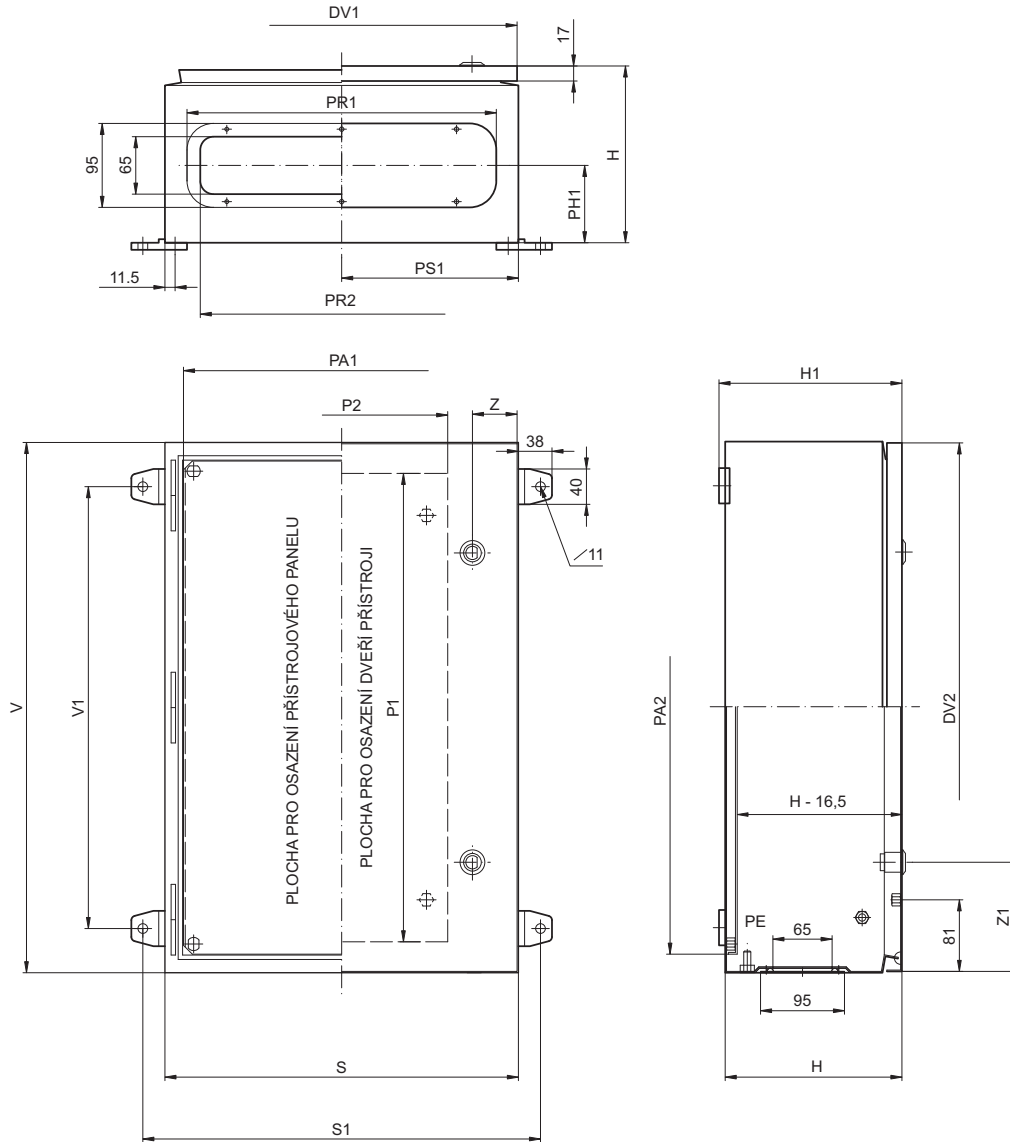
### Rozptyl tepelných ztrát a statické zatížení skříní

Rozměry skeletu			Povrch skříně [m <sup>2</sup> ]	Ztrátový výkon* [W]	Statické zatížení [N]			
výška [mm]	šířka [mm]	hloubka [mm]			skříně	dveří	montážního panelu	
300	200	120	0,1824	14	147,2	49,1	98,1	
		150	0,207	16	147,2	49,1	98,1	
	300	200	0,248	19	147,2	49,1	98,1	
		200	0,318	24	147,2	49,1	98,1	
	400	150	0,333	25	147,2	49,1	98,1	
		200	0,388	29	147,2	49,1	98,1	
400	300	150	0,339	26	147,2	49,1	98,1	
		200	0,396	30	147,2	49,1	98,1	
	400	150	0,416	32	196,2	49,1	147,2	
		200	0,480	36	196,2	49,1	147,2	
	500	150	0,493	37	196,2	49,1	147,2	
		200	0,564	43	196,2	49,1	147,2	
	600	150	0,570	43	196,2	49,1	147,2	
		200	0,648	49	196,2	49,1	147,2	
	500	300	250	0,726	55	196,2	49,1	147,2
			200	0,474	36	147,2	49,1	98,1
		400	150	0,499	38	196,2	49,1	147,2
			200	0,572	43	196,2	49,1	147,2
500		250	0,666	44	196,2	49,1	147,2	
		150	0,590	45	196,2	49,1	147,2	
600	500	200	0,670	51	196,2	49,1	147,2	
		250	0,750	57	196,2	49,1	147,2	
	700	200	0,866	66	255,1	58,9	196,2	
		250	0,960	73	255,1	58,9	196,2	
	600	400	150	0,582	44	215,8	68,7	147,2
			200	0,664	50	215,8	68,7	147,2
500		250	0,746	57	215,8	68,7	147,2	
		150	0,646	50	245,3	68,7	176,6	
600		200	0,888	67	264,9	68,7	196,2	
		250	0,984	75	264,9	68,7	196,2	
700	800	300	1,080	82	264,9	68,7	196,2	
		250	1,222	93	313,9	68,7	245,3	
	300	250	1,332	101	313,9	68,7	245,3	
		200	0,882	67	274,7	78,5	196,2	
	500	250	0,980	74	274,7	78,5	196,2	
		250	1,242	94	343,4	98,1	245,3	
800	600	300	1,356	103	343,4	98,1	245,3	
		300	1,664	126	392,4	98,1	294,3	
	800	400	1,920	146	392,4	98,1	294,3	
		250	1,435	140	441,5	147,2	392,4	
1000	600	250	1,743	148	539,6	147,2	392,4	
		300	1,996	151	539,6	147,2	392,4	
	800	400	2,288	174	539,6	147,2	392,4	
		250	1,758	133	441,5	147,2	294,3	
1200	800	300	2,328	177	588,6	147,2	441,5	
		400	2,656	202	588,6	147,2	441,5	

\*) Ztrátový výkon rozptýlený povrchem skříně. Měřeno při oteplení uvnitř skříně  $\Delta t = 15 \text{ K}$  ve 3/4 výšky skříně.

# NÁSTĚNNÉ SKŘÍŇĚ NP

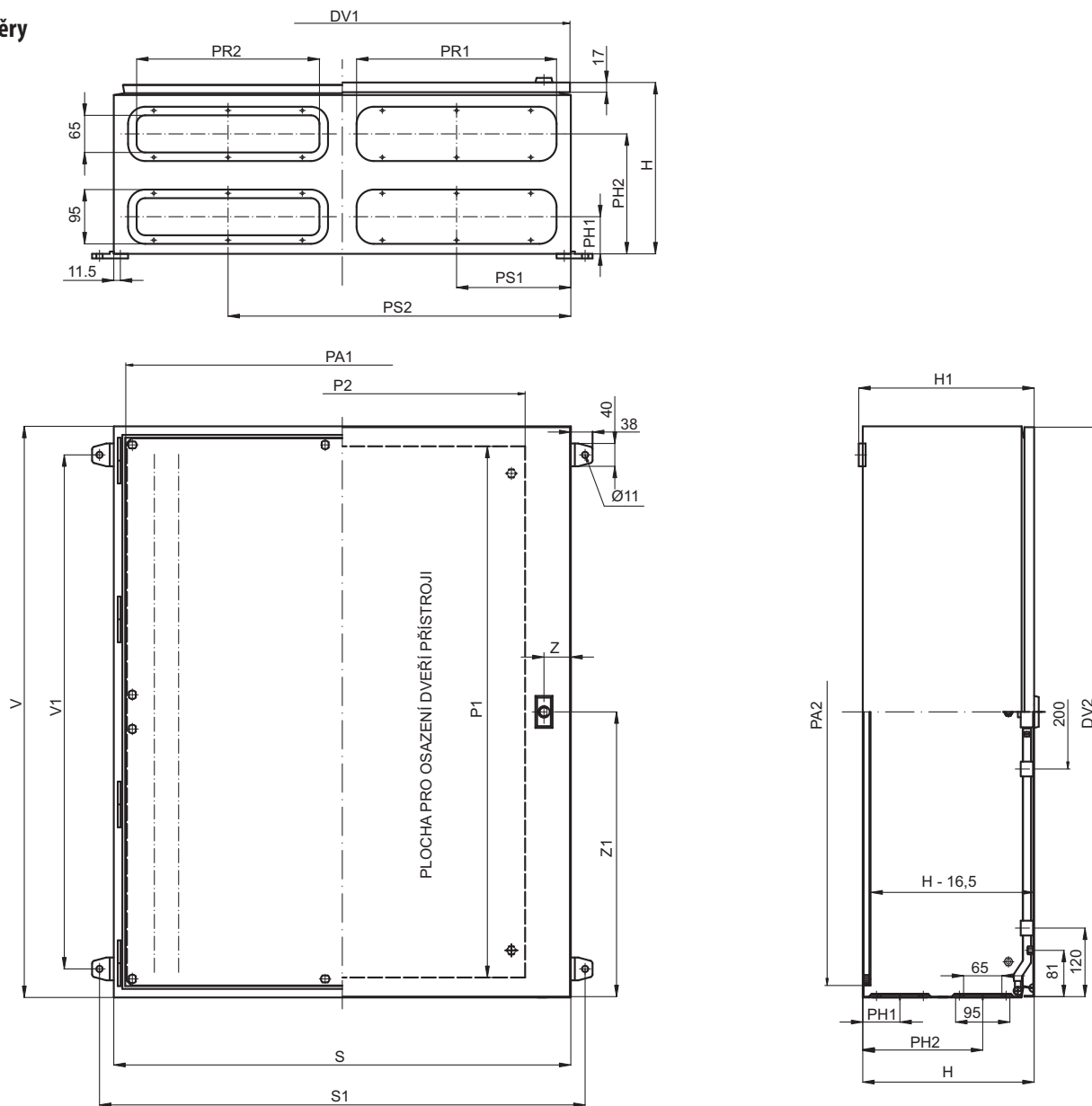
## Rozměry



Rozměry skeletu			Typ	S1 [mm]	V1 [mm]	H1 [mm]	DV1 [mm]	DV2 [mm]	Z [mm]	Z1 [mm]	P1 [mm]	P2 [mm]	PA1 [mm]	PA2 [mm]	PH1 [mm]	PR1 [mm]	PR2 [mm]
V [mm]	S [mm]	H [mm]															
300	200	120	NP65-0302012	250	200	128	197	297	51	149	230	85	158	258		150	120
		150	NP65-0302015	250	200	158	197	297	51	149	230	85	158	258	64,5	150	120
		200	NP65-0302020	250	200	208	197	297	51	149	230	85	158	258	89	150	120
	300	200	NP65-0303020	350	200	208	297	297	51	149	230	185	258	258	89	250	220
		150	NP65-0304015	450	200	158	397	297	51	149	230	285	358	258	64,5	350	320
		200	NP65-0304020	450	200	208	397	297	51	149	230	285	358	258	89	350	320
400	300	150	NP65-0403015	350	300	158	297	397	51	66	330	185	258	358	64,5	250	220
		200	NP65-0403020	350	300	208	297	397	51	66	330	185	258	358	89	250	220
	400	150	NP65-0404015	450	300	158	397	397	51	66	330	285	358	358	64,5	350	320
		200	NP65-0404020	450	300	208	397	397	51	66	330	285	358	358	89	350	320
		150	NP65-0405015	550	300	158	497	397	51	66	330	385	458	358	64,5	350	320
		200	NP65-0405020	550	300	208	497	397	51	66	330	385	458	358	89	350	320
500	300	200	NP65-0503020	350	400	208	297	497	51	66	430	185	258	458	89	250	220
		150	NP65-0504015	450	400	158	397	497	51	66	430	285	358	458	64,5	350	320
	400	200	NP65-0504020	450	400	208	397	497	51	66	430	285	358	458	89	350	320
		250	NP65-0504025	450	400	258	397	497	51	66	430	285	358	458	114	350	320
		150	NP65-0505015	550	400	158	497	497	51	66	430	385	458	458	64,5	350	320
		200	NP65-0505020	550	400	208	497	497	51	66	430	385	458	458	89	350	320
600	500	250	NP65-0505025	550	400	258	497	497	51	66	430	385	458	458	114	350	320
		150	NP65-0604015	450	500	158	397	597	51	124	530	285	358	558	64,5	350	320
		200	NP65-0604020	450	500	208	397	597	51	124	530	285	358	558	89	350	320
	500	250	NP65-0604025	450	500	258	397	597	51	124	530	285	358	558	114	350	320
		150	NP65-0605015	550	500	158	497	597	51	124	530	385	458	558	64,5	350	320
		200	NP65-0705020	550	600	208	497	697	51	149	630	385	458	658	89	350	320
700	500	250	NP65-0705025	550	600	258	497	697	51	149	630	385	458	114	350	320	

# NÁSTĚNNÉ SKŘÍŇĚ NP

## Rozměry



Rozměry skeletu			Typ	S1 [mm]	V1 [mm]	H1 [mm]	DV1 [mm]	DV2 [mm]	Z [mm]	Z1 [mm]	P1 [mm]	P2 [mm]	PA1 [mm]	PA2 [mm]	PS1 [mm]	PS2 [mm]	PH1 [mm]	PH2 [mm]	PR1 [mm]	PR2 [mm]
V [mm]	S [mm]	H [mm]																		
400	600	150	<b>NP65-0406015</b>	650	300	158	597	397	51	66	330	485	558	358	150	450	64,5		250	220
		200	<b>NP65-0406020</b>	650	300	208	597	397	51	66	330	485	558	358	150	450	89		250	220
		250	<b>NP65-0406025</b>	650	300	258	597	397	51	66	330	485	558	358	150	450	114		250	220
500	700	200	<b>NP65-0507020</b>	750	400	208	697	497	51	66	430	585	658	458	150	500	89		350/250	320/220
		250	<b>NP65-0507025</b>	750	400	258	697	497	51	66	430	585	658	458	150	500	114		350/250	320/220
600	600	200	<b>NP65-0606020</b>	650	500	208	597	597	51	124	530	485	558	558	150	450	89		250	220
		250	<b>NP65-0606025</b>	650	500	258	597	597	51	124	530	485	558	558	150	450	114		250	220
	800	300	<b>NP65-0606030</b>	650	500	308	597	597	51	124	530	485	558	558	150	450	66,5	212	250	220
		300	<b>NP65-0608030</b>	850	500	308	797	597	51	124	530	685	758	558	200	600	114		350	320
800	600	250	<b>NP65-0806025</b>	650	700	258	597	797	45,5	399	730	485	558	758	150	450	114		250	220
		300	<b>NP65-0806030</b>	650	700	308	597	797	45,5	399	730	485	558	758	150	450	66,5	212	250	220
	800	300	<b>NP65-0808030</b>	850	700	308	797	797	45,5	399	730	685	758	758	200	600	66,5	212	350	320
		400	<b>NP65-0808040</b>	850	700	408	797	797	45,5	399	730	685	758	758	200	600	119	264	350	320
1000	600	250	<b>NP65-1006025</b>	650	900	258	597	997	45,5	499	930	485	558	958	150	450	114		250	220
		250	<b>NP65-1008025</b>	850	900	258	797	997	45,5	499	930	685	758	958	200	600	114		350	320
	800	300	<b>NP65-1008030</b>	850	900	308	797	997	45,5	499	930	685	758	958	200	600	66,5	212	350	320
		400	<b>NP65-1008040</b>	850	900	408	797	997	45,5	499	930	685	758	958	200	600	119	264	350	320
1200	600	250	<b>NP65-1206025</b>	650	1100	258	597	1197	45,5	599	1130	485	558	1158	150	450	114		250	220
		300	<b>NP65-1208030</b>	850	1100	308	797	1197	45,5	599	1130	685	758	1158	200	600	66,5	212	350	320
	800	400	<b>NP65-1208040</b>	850	1100	408	797	1197	45,5	599	1130	685	758	1158	200	600	119	264	350	320

## NÁSTĚNNÉ SKŘÍŇE NP



### Příslušenství nástěnných skříní NP

#### MONTÁŽNÍ PANELE NA DVEŘE

- Umožňují montáž prvků z vnitřní strany dveří.
  - Ohýbaný ocelový plech tloušťky 2 mm.
  - Povrchová úprava zinkováním.
  - Upevnění do dveří pomocí matic M6 přes distanční sloupky.
- Balení obsahuje:  
1 ks panelu  
spojovací materiál pro upevnění do dveří

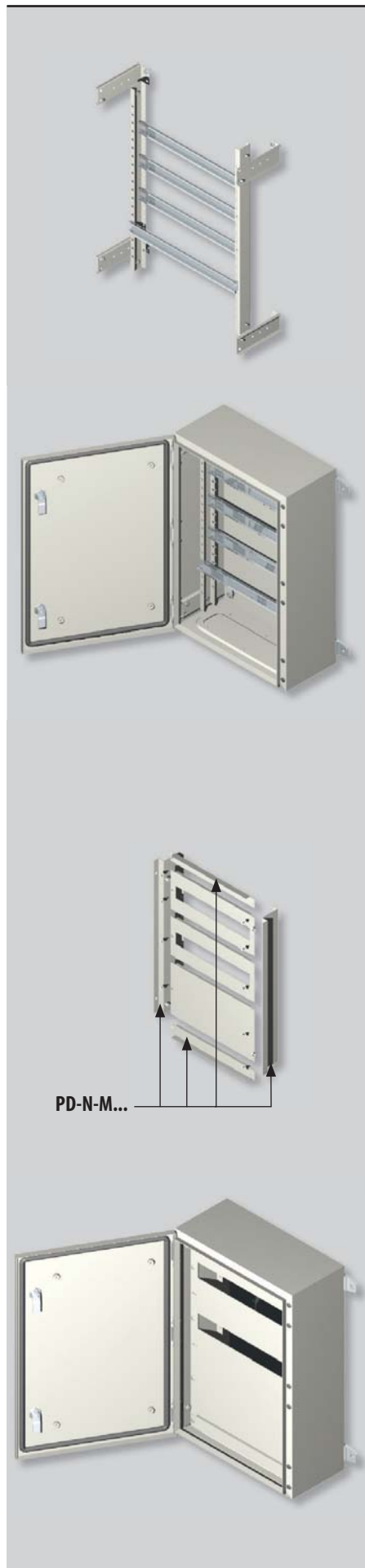
Pro skříň		Typ	Kód výrobku	Panel			Hrubá hmotnost [kg]	Balení [ks]
výšky [mm]	šířky [mm]			výška [mm]	šířka [mm]	plocha [cm <sup>2</sup> ]		
	200	-	-	-	-	-	-	
300	300	PD-N-MPD0303	18832	158	158	250	1,4	1
	400	PD-N-MPD0304	18833	158	258	408	1,9	1
	300	PD-N-MPD0403	18834	258	158	408	1,9	1
400	400	PD-N-MPD0404	18835	258	258	666	2,6	1
	500	PD-N-MPD0405	18836	258	358	924	3,2	1
	600	PD-N-MPD0406	18837	258	458	1182	3,8	1
500	300	PD-N-MPD0503	18838	358	158	566	2,4	1
	400	PD-N-MPD0504	18839	358	258	924	3,2	1
	500	PD-N-MPD0505	18840	358	358	1282	4,0	1
	700	PD-N-MPD0507	18841	358	558	1998	5,6	1
600	400	PD-N-MPD0604	18842	458	258	1182	3,8	1
	500	PD-N-MPD0605	21140	458	358	1640	4,8	1
	600	PD-N-MPD0606	18843	458	458	2098	5,8	1
	800	PD-N-MPD0608	18844	458	658	3014	7,7	1
700	500	PD-N-MPD0705	18845	558	358	1998	5,6	1
800	600	PD-N-MPD0806	18846	658	458	3014	7,7	1
	800	PD-N-MPD0808	18847	658	658	4330	10,2	1
1000	600	PD-N-MPD1006	21141	858	458	3930	9,7	1
	800	PD-N-MPD1008	18848	858	658	5646	12,8	1
1200	600	PD-N-MPD1206	18849	1058	458	4846	11,5	1
	800	PD-N-MPD1208	18850	1058	658	6962	15,4	1

#### VÝZTUHY DVEŘÍ

- Umožňují montáž prvků z vnitřní strany dveří.
  - Ohýbaný ocelový plech tloušťky 1,5 mm.
  - Termoreaktivní epoxy-polyesterová barva s jemnou strukturou RAL7035.
  - Upevnění do dveří pomocí 4 ks matic M6.
- Balení obsahuje:  
2 ks výztuh  
spojovací materiál pro upevnění do dveří

Pro skříň		Typ	Kód výrobku	Hrubá hmotnost [kg]	Balení [ks]
výšky [mm]	šířky [mm]				
	200	-	-	-	-
300	300	PD-N-VY0303	18851	0,6	1
	400	PD-N-VY0304	18852	0,6	1
400	300	PD-N-VY0403	18853	0,8	1
	400	PD-N-VY0404	18854	0,8	1
	500	PD-N-VY0405	18855	0,8	1
	600	PD-N-VY0406	18856	0,8	1
500	300	PD-N-VY0503	18857	1,0	1
	400	PD-N-VY0504	18858	1,0	1
	500	PD-N-VY0505	18859	1,0	1
	700	PD-N-VY0507	18860	1,0	1
600	400	PD-N-VY0604	18861	1,2	1
	500	PD-N-VY0605	21142	1,2	1
	600	PD-N-VY0606	18862	1,2	1
	800	PD-N-VY0608	18863	1,2	1
700	500	PD-N-VY0705	18864	1,4	1
800	600	PD-N-VY0806	18865	1,6	1
	800	PD-N-VY0808	18866	1,6	1
1000	600	PD-N-VY1006	21143	1,8	1
	800	PD-N-VY1008	18867	1,8	1
1200	600	PD-N-VY1206	18868	2,0	1
	800	PD-N-VY1208	18869	2,0	1

## NÁSTĚNNÉ SKŘÍŇE NP



### Příslušenství nástěnných skříní NP

#### POSUVNÉ SYSTÉMY

- Umožňují vytvořit přístrojový rošt.
- Hloubkově stavitelný po 25 mm.
- Jednotlivé lišty lze hloubkově odsadit o tloušťku svislé lišty, tj. 40 mm.
- Ohýbaný ocelový plech tloušťky 2 mm.
- Termoreaktivní epoxy-polyesterová barva s jemnou strukturou RAL7035.
- Upevnění do skeletu pomocí 8 ks matic M6.
- Balení obsahuje:
  - 2 ks svislých lišt
  - 4 držáky
  - spojovací materiál pro uchycení do skříně

„U“ lišty nejsou součástí dodávky.

Pro skřín		Typ	Kód výrobku	Hrubá hmotnost [kg]	Balení [ks]
výšky [mm]	hloubky [mm]				
400	200	PD-N-P04020	18871	2,0	1
	250	PD-N-P04025	18872	2,0	1
500	200	PD-N-P05020	18873	2,5	1
	250	PD-N-P05025	18874	2,5	1
600	200	PD-N-P06020	18875	3,0	1
	250	PD-N-P06025	18876	3,0	1
	300	PD-N-P06030	18877	3,0	1
700	200	PD-N-P07020	18878	3,5	1
	250	PD-N-P07025	18879	3,5	1
800	250	PD-N-P08025	18880	4,0	1
	300	PD-N-P08030	18881	4,0	1
	400	PD-N-P08040	18882	4,0	1
1000	250	PD-N-P10025	21144	4,5	1
	300	PD-N-P10030	18883	4,5	1
	400	PD-N-P10040	18884	4,5	1
1200	250	PD-N-P12025	18885	5,0	1
	300	PD-N-P12030	18886	5,0	1
	400	PD-N-P12040	18887	5,0	1

#### MODULÁRNÍ SYSTÉMY

- Jsou určeny pro montáž modulárních přístrojů (17,5 mm).
- Pro zakrytí přístrojů z čela jsou určeny kryty PD-N-KM..., které zabezpečí krytí IP20 po otevření dveří.
- Svislé nosníky jsou z ocelového plechu tloušťky 1,5 mm.
- Termoreaktivní epoxy-polyesterová barva s jemnou strukturou RAL7035.
- Balení obsahuje:
  - 2 ks svislých nosníků
  - dolní a horní výplň
  - spojovací materiál

„U“ lišty nejsou součástí dodávky.

Pro skřín		Typ	Kód výrobku	Hrubá hmotnost [kg]	Balení [sada]
výšky [mm]	šířky [mm]				
300	400	PD-N-M0304	18890	1,1	1
	300	PD-N-M0403	18891	1,4	1
400	400	PD-N-M0404	18892	1,4	1
	500	PD-N-M0405	18893	1,4	1
	600	PD-N-M0406	18894	1,4	1
500	300	PD-N-M0503	18895	1,7	1
	400	PD-N-M0504	18896	1,7	1
	500	PD-N-M0505	18897	1,7	1
	700	PD-N-M0507	18898	1,7	1
600	400	PD-N-M0604	18899	2,0	1
	500	PD-N-M0605	20762	2,0	1
	600	PD-N-M0606	18900	2,0	1
	800	PD-N-M0608	18901	2,0	1
700	500	PD-N-M0705	18902	2,3	1
	600	PD-N-M0806	18903	2,6	1
800	800	PD-N-M0808	18904	2,6	1
	600	PD-N-M1006	20763	3,2	1
1000	800	PD-N-M1008	18905	3,2	1
	600	PD-N-M1206	18906	4,0	1
1200	800	PD-N-M1208	18907	4,0	1



## NÁSTĚNNÉ SKŘÍŇE NP

### Príslušenství nástěnných skříní NP

#### KRYTY PRO MODULÁRNÍ SYSTÉMY

- Jsou určeny pro montáž do modulárního systému.
- S výřezem 45 mm nebo bez výřezu.
- Celková výška pro zakrytí = (výška skříně - 100 mm).
- Balení obsahuje: 1 ks krytu spojovací materiál

Pro skříň šířky [mm]	Typ	Kód výrobku	Výška krytu [mm]	Provedení krytu	Šířka výřezu [mm]	Počet modulů 18 mm	Hrubá hmotnost [kg]	Balení [ks]
300	PD-N-KMV01503	18908	150	výřez 45 mm	225	12	0,33	1
400	PD-N-KMV01504	18909	150	výřez 45 mm	325	18	0,47	1
500	PD-N-KMV01505	18910	150	výřez 45 mm	425	23	0,59	1
600	PD-N-KMV01506	18911	150	výřez 45 mm	525	29	0,72	1
700	PD-N-KMV01507	18912	150	výřez 45 mm	625	34	0,86	1
800	PD-N-KMV01508	18913	150	výřez 45 mm	725	40	0,99	1
300	PD-N-KMV02003	18915	200	výřez 45 mm	225	12	0,38	1
400	PD-N-KMV02004	18916	200	výřez 45 mm	325	18	0,51	1
500	PD-N-KMV02005	18917	200	výřez 45 mm	425	23	0,62	1
600	PD-N-KMV02006	18918	200	výřez 45 mm	525	29	0,78	1
700	PD-N-KMV02007	18919	200	výřez 45 mm	625	34	0,93	1
800	PD-N-KMV02008	18920	200	výřez 45 mm	725	40	1,02	1
300	PD-N-KM01503	18921	150	bez výřezu	--	--	1,18	1
400	PD-N-KM01504	18922	150	bez výřezu	--	--	0,52	1
500	PD-N-KM01505	18923	150	bez výřezu	--	--	0,63	1
600	PD-N-KM01506	18924	150	bez výřezu	--	--	0,76	1
700	PD-N-KM01507	18925	150	bez výřezu	--	--	0,85	1
800	PD-N-KM01508	18926	150	bez výřezu	--	--	0,97	1
300	PD-N-KM02003	18927	200	bez výřezu	--	--	0,57	1
400	PD-N-KM02004	18928	200	bez výřezu	--	--	0,69	1
500	PD-N-KM02005	18929	200	bez výřezu	--	--	0,8	1
600	PD-N-KM02006	18930	200	bez výřezu	--	--	0,93	1
700	PD-N-KM02007	18931	200	bez výřezu	--	--	1,07	1
800	PD-N-KM02008	18932	200	bez výřezu	--	--	1,25	1

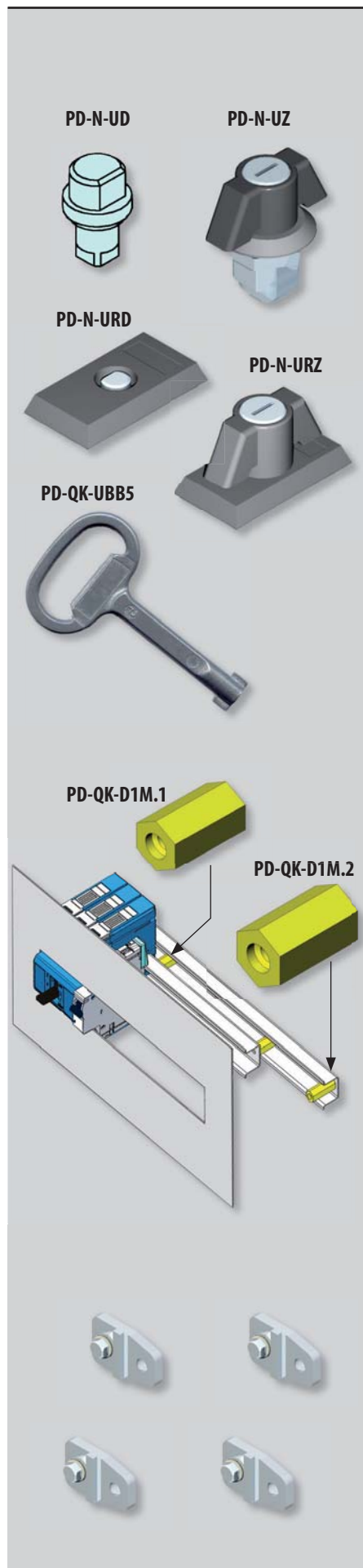
#### VNITŘNÍ DVEŘE

- Po otevření hlavních dveří umožňují montáž signalizačních a ovládacích prvků.
- Zabezpečují krytí IP20 po otevření hlavních dveří.
- Termoreaktivní epoxy-polyesterová barva s jemnou strukturou RAL7035.
- Úhel otevření dveří 110°.
- Lze namontovat jako levé i pravé.
- Jazýčkové zámky DB5 (double bar, motýlek), od výšky 800 mm rozvorový zámek.
- Balení obsahuje: 1 ks dveří boční, horní a dolní kryty spojovací materiál

Pro skříň		Typ	Kód výrobku	Hrubá hmotnost [kg]	Balení [ks]
výšky [mm]	šířky [mm]				
400	300	PD-N-VD0403	18935	3,6	1
	400	PD-N-VD0404	18936	4,3	1
	500	PD-N-VD0405	18937	5,0	1
	600	PD-N-VD0406	18938	5,6	1
500	300	PD-N-VD0503	18939	4,2	1
	400	PD-N-VD0504	18940	5,0	1
	500	PD-N-VD0505	18941	5,7	1
	700	PD-N-VD0507	18942	7,3	1
600	400	PD-N-VD0604	18943	5,6	1
	500	PD-N-VD0605	21145	6,5	1
	600	PD-N-VD0606	18944	7,4	1
	800	PD-N-VD0608	18945	9,2	1
700	500	PD-N-VD0705	18946	7,3	1
800	600	PD-N-VD0806	18947	9,2	1
	800	PD-N-VD0808	18948	11,5	1
1000	600	PD-N-VD1006	21146	11,0	1
	800	PD-N-VD1008	18949	13,8	1
1200	600	PD-N-VD1206	18950	12,9	1
	800	PD-N-VD1208	18951	16,3	1



## NÁSTĚNNÉ SKŘÍŇĚ NP



### Příslušenství nástěnných skříní NP

#### ZÁMKY

- Slouží pro rychlou záměnu druhu a provedení zámku za standardně dodávané zámky DB5 se štítkem.
- Na požadavek zákazníka je možné dodat konstrukčně obdobné zámky s jinými druhy vložek.
- Balení obsahuje: zámek, vložka spojovací materiál potřebný k záměně původního zámku

Typ	Kód výrobku	Provedení zámku	Hrubá hmotnost [kg]	Balení [sada]
PD-N-UD	18952	Jazyčkový zámek - vložka "D"	0,04	1
PD-N-UZ	18954	Jazyčkový zámek - uzamykatelná vložka	0,08	1
PD-N-URD	18955	Štítek s vložkou "D" pro rozvorové uzavírání	0,08	1
PD-N-URZ	18957	Štítek s uzamykatelnou vložkou pro rozvorové uzavírání	0,10	1
PD-QK-UBD	17454	Klíč D (české D)	0,05	1
PD-QK-UBB5	17455	Klíč DB5	0,04	1

#### DISTANČNÍ SLOUPKY

- Pro skříně QA55, QA40 a NP65.
- Jsou určeny pro hloubkové odsazení jističů BC a sjednocení profilů s modulárními přístroji.
- Použití s „U“ lištami 15 mm.
- Montáž k modulárnímu systému.
- Balení obsahuje: 10 ks sloupků spojovací materiál

Použití	Typ	Kód výrobku	Sloupek			Hrubá hmotnost [kg]	Balení [sada]
			provedení	závit	výška [mm]		
Sjednocení profilu BC a modulárních přístrojů montáž na "U" lišty 15 mm	PD-QK-D1M51	33786	vnitřní závit	M5	19	0,23	1
	PD-QK-D1M61	33789	vnitřní závit	M6	19	0,28	1
	PD-QK-D1M81	33791	vnitřní závit	M8	19	0,44	1
Odsazení jističů BC od modulárního systému skříní QA, montáž na "U" lišty 15 mm	PD-QK-D1M52	33787	vnitřní závit	M5	22	0,26	1
	PD-QK-D1M62	33790	vnitřní závit	M6	22	0,31	1
	PD-QK-D1M82	33792	vnitřní závit	M8	22	0,47	1

#### ZÁVĚSNÁ OKA

- Slouží pro uchycení skříní na stěnu 4 šrouby vně skříně.
- Balení obsahuje: 4 ks ok spojovací materiál pro připevnění ke skříní

Typ	Kód výrobku	Hrubá hmotnost [kg]	Balení [sada]
PD-N-4Z08	19799	0,2	1