

Návod k obsluze a montáži

Ecosun CH

Sálavé panely do kostelních lavic

1. Použití

Sálavé panely Ecosun CH jsou určeny k instalaci pod pevně připevněné kostelní lavice. Panely se instalují pod sedadla, viz. náčrsek instalace, pomocí sálavé a konvekční složky ohřívají prostor v němž jsou instalovány (zónový ohřev). Tím je dosahována tepelná pohoda návštěvníků s minimálními náklady na provoz.

2. Montáž

Panely Ecosun CH musí být instalovány ve vodorovné poloze s dodanými montážními drážky a mřížkou. Panely jsou určeny pro trvalou instalaci. Lavice může být zcela uzavřena pouze ze dvou stran. Minimální odstupy viz strana 2.

3. Technické údaje

Typ	Příkon W	Napětí V	Třída ochrany	IP	Rozměry mm
Ecosun CH 400	400	230 V 1N	I	IP 44	1096x155x115*
Ecosun CH 600	600				1596x155x115*

* rozměry včetně ochranné mřížky a úchyty

4. Elektrická instalace

Instalace, elektrické připojení a první uvedení do provozu smí provádět pracovník s odpovídající kvalifikací (dle vyhl. 50/78 Sb.). Elektroinstalace musí vyhovovat platným normám v zemi instalace.

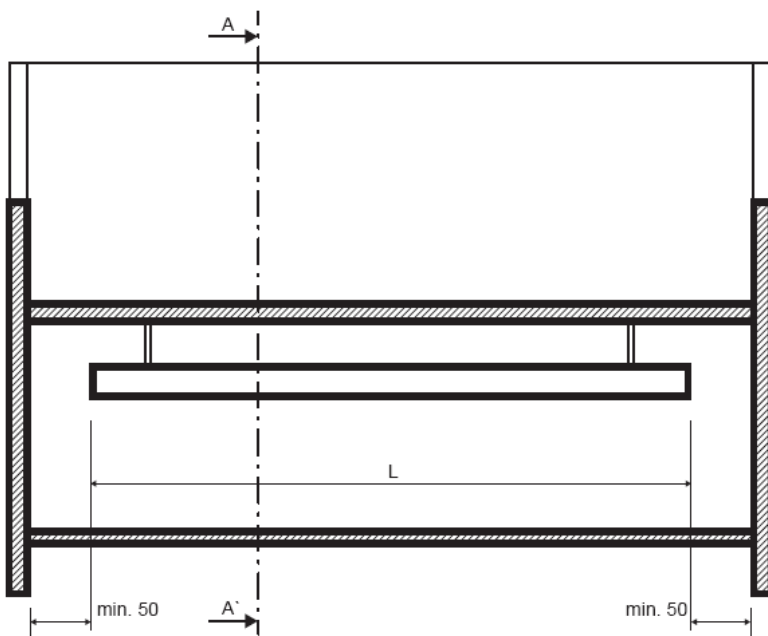
Do rozvodu musí být vestavěno odpínací zařízení, u něhož vzdálenost rozpojených kontaktů činí nejméně 3 mm u všech pólů.

Panel nesmí být umístěn přímo pod zásuvkou elektrického proudu.

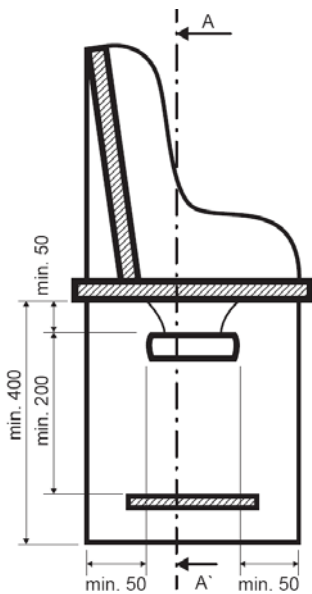
5. Údržba

Omezuje se pouze na čištění oprášením, případně otřením vlhkým hadříkem se saponátem. Sálavá plocha se nečistí

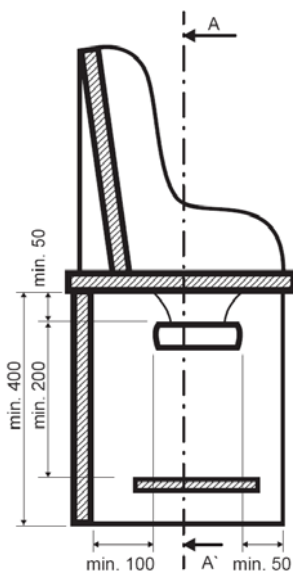
Montáž - minimální odstupy



Otevřená lavice



Lavice s plným zadním čelem



6. Upozornění

Při prvním zahřátí panelu dochází k vypalování materiálu, což může způsobit zdraví neškodný zápach(kouř) po dobu max. 60 minut. Nedotýkejte se topných segmentů z důvodů znečištění sálavé plochy (popřípadě jen v čistých textilních rukavicích). Teplota prostředí (teplota okolního vzduchu) sálavého panelu nesmí přesáhnout 30°C.

Tento spotřebič mohou používat děti ve věku od 8 let a osoby se sníženými fyzickými, smyslovými nebo mentálními schopnostmi nebo nedostatkem zkušeností a znalostí, pokud jsou pod dozorem nebo byli poučeni o používání spotřebiče bezpečným způsobem a rozumí případným nebezpečím.

Děti si se spotřebičem nesmějí hrát. Čištění a údržbu vykonávanou uživatelem nesmí vykonávat děti bez dozoru.

Dětem mladším 3 let by měl být zamezen přístup ke spotřebiči, pokud nejsou trvale pod dozorem.

Děti ve věku od 3 do 8 let musí tento spotřebič zapínat/vypínat pouze za předpokladu, že byl umístěn nebo nainstalován ve své zamýšlené normální provozní poloze, a pokud jsou pod dozorem nebo byly poučeny o používání spotřebiče bezpečným způsobem a rozumí případným nebezpečím. Děti ve věku od 3 do 8 let nesmějí zasouvat vidlici do zásuvky, regulovat a čistit spotřebič nebo vykonávat údržbu prováděnou uživatelem.

Důležité bezpečnostní pokyny – VÝSTRAHA

V žádném případě panel nezakrývejte. Nápis „NEZAKRÝVAT“ upozorňuje, že jakýkoliv materiál, kterým je zakryt panel může způsobit požár!

Některé části tohoto výrobku se mohou stát velmi horkými a způsobit popálení. Zvláštní pozornost musí být věnována přítomnosti dětí a hendikepovaných lidí.

7. Záruční podmínky

24 měsíců ode dne prodeje. Záruka se nevztahuje na vady způsobené dopravou, nevhodným skladováním a neodbornou montáží. Aktuální a úplné záruční podmínky naleznete na: www.fenixgroup.eu

Datum prodeje:

Výrobní číslo:

Prodejce:



FENIX

Fenix s.r.o.

Jaroslava Ježka 1338/18a, 790 01 Jeseník
tel.: +420 584 495 442, fax: +420 584 495 431
e-mail: fenix@fenixgroup.cz , <http://www.fenixgroup.cz>

Fenix Trading s.r.o.

Slezská 2, 790 01 Jeseník
tel.: +420 584 495 304, fax: +420 584 495 303
e-mail: fenix@fenixgroup.cz , <http://www.fenixgroup.cz>

Instructions for Use and Installation

Ecosun CH *Radiant Panels for Church Pews*

1. Use

Ecosun CH radiant panels are intended for installation under firmly fixed church pews. The panels are installed under seats, see the installation drawing, and heat the space where they are installed using a radiant and convective component (zone heating). The thermal comfort of visitors is achieved in this manner with minimal operating costs.

2. Installation

The Ecosun CH panels should be installed horizontally with supplied mounting brackets and cover grille. The panels are intended for permanent installation. The pew can be completely closed from two sides only. For minimum distances see page 6.

3. Technical data

<i>Type</i>	<i>Input W</i>	<i>Voltage V</i>	<i>Protection class</i>	<i>IP</i>	<i>Dimensions Mm</i>
Ecosun CH 400	400	230 V 1N	I	IP 44	1096x155x115*
Ecosun CH 600	600				1596x155x115*

* dimensions including protective grille and bracket

4. Electrical wiring

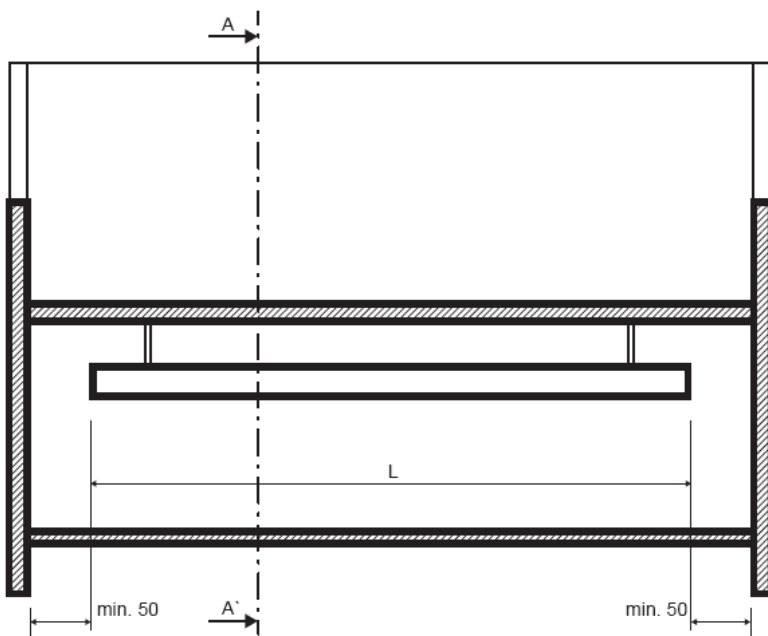
Installation, electrical wiring and commissioning should be carried out by staff with the appropriate qualifications. Electrical wiring must comply with the standards applicable in the country of installation.

A tripping device with a gap of 3 mm or more between contacts should be installed in the electric distribution system. The panel should not be installed directly under an electrical socket.

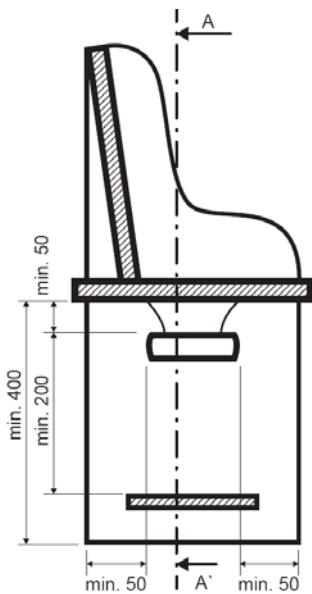
5. Maintenance

Maintenance is limited to dusting or wiping with a damp cloth and a detergent. Radiant surface should not be cleaned.

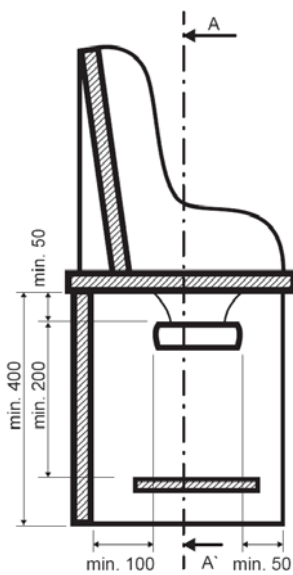
Installation - minimum distances



Open pew



Pew with a full back



6. **Warning**

The panel material is burnt after the first heating, which can cause health inoffensive odour (smoke) for up to 60 minutes. Do not touch the heating segments to prevent contamination of the radiant surface (or touch them only in clean textile gloves). The radiant panel ambient temperature (surrounding air temperature) should not exceed 30°C.

This appliance can be used by children from 8 years of age and persons with reduced physical, sensory or mental capabilities or lack of experience and knowledge only if they are supervised or have been instructed of how to use the appliance in a safe way and understand potential dangers.

Children should not play with the appliance. Cleaning and maintenance should not be performed by unsupervised children. Children under 3 years of age should be denied access to the appliance, unless they are constantly under supervision.

Children aged 3 to 8 years may switch on/off this appliance only if it has been placed or installed in its intended normal operating position and if they are supervised or have been instructed of how to use the appliance in a safe way and understand potential dangers. Children aged 3 to 8 years are not allowed to insert the plug into the socket, regulate and clean the appliance or perform maintenance to be performed by user.

Important safety instructions – CAUTION

Do not cover the panel in any case. The inscription "DO NOT COVER" indicates that any material covering the panel may cause a fire!

Some parts of this product may become very hot and cause burns. Special attention should be paid to the presence of children and handicapped people.

7. **Guarantee conditions**

24 months since the date of sale. The guarantee does not cover damage caused by transport, improper storage and unprofessional installation. For the current and complete guarantee conditions see: www.fenixgroup.eu

Date of sale:

Serial number:

Seller:



FENIX

Fenix s.r.o.

Jaroslava Ježka 1338/18a, 790 01 Jeseník
tel.: +420 584 495 442, fax: +420 584 495 431
e-mail: fenix@fenixgroup.cz , <http://www.fenixgroup.cz>

Fenix Trading s.r.o.

Slezská 2, 790 01 Jeseník
tel.: +420 584 495 304, fax: +420 584 495 303
e-mail: fenix@fenixgroup.cz , <http://www.fenixgroup.cz>