

ČASOVÝ SPÍNAČ

1s až 20 hod.

CS3-4

- rychlé zapojení bez nulového vodiče
- montáž do instalační krabice
- pro ovládání ventilátorů v koupelnách nebo jako schodišťový automat



K zapnutí dojde okamžitě při stisknutí tlačítka, ale samotné časování začne po rozpojení tlačítka.

POPIS

Časový spínač CS3-4 je určen ke zpožděnému vypnutí odporové nebo indukční zátěže.

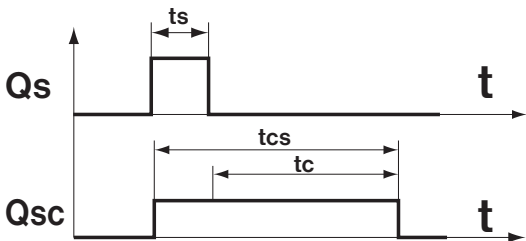
K zapnutí dojde okamžitě při stisknutí tlačítka, ale samotné časování začne po rozpojení tlačítka.

NASTAVENÍ ČASU

Je lineární, možné v rozsahu **1 s až 20 hod.**

Nastavení se provádí hrubě pomocí miniaturního přepínače podle tabulky a jemně trimrem pomocí malého šroubováku.

Vzhledem k použitému speciálnímu obvodu, je zaručena dlouhodobá stabilita nastaveného času, bez podstatné závislosti na čase, teplotě okolí a napájecím napětí.



t_s = doba zapnutí tlačítka

t_c = nastavená doba na CS3-4

t_{cs} = celková doba sepnutí zátěže t_s+t_c

! Pozn.: CS3-4 není vhodný pro spínání elektronických zdrojů světla, stykačů a LED svítidel. Při zátěžích < 15 VA doporučujeme připojit paralelně k ventilátoru odpor 27-33 kΩ/ 2 W.

Nastavení času a montáž se provádí na elektroinstalaci bez napětí a osobou s odpovídající elektrotechnickou kvalifikací, podle uvedeného schématu zapojení.

Přehled vyráběných typů

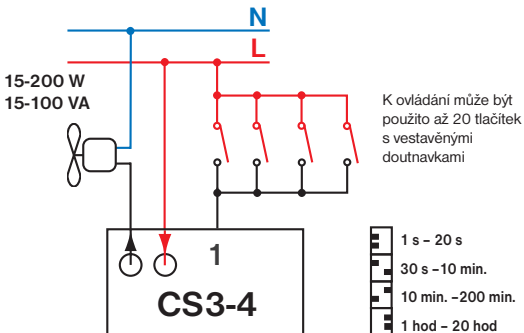
- CS3-1** zapne ventilátor po vypnutí světla.
CS3-1B zapne ventilátor v nastaveném čase po zapnutí světla a vypne v nastaveném čase po zhasnutí.
CS3-2 časový spínač pro osvětlení.
CS3-4B obdoba CS3-1B v zapojení bez nuly.
CS3-4M multi - funkční časový spínač, 8 funkcí v jednom zapojení - zapojení bez nuly.
CS3-16 multi - funkční, pro větší zátěže (spínací prvek je relé 16 A!).

ZÁRUČNÍ LIST

(na výrobek je poskytována záruka 2 roky)

číslo výrobku:	datum prodeje:
	razítko prodejny:
kontroloval:	

V případě záručního a pozáručního servisu, zašlete výrobek na adresu výrobce.



K zapnutí dojde okamžitě při stisknutí tlačítka, ale samotné časování začne po rozpojení tlačítka.

TECHNICKÉ PARAMETRY

Napájení	230 V/ 50 Hz
Spínací prvek	triak
Odporová zátěž	15 až 200 W
Induktivní zátěž	15 až 100 VA
Vnitřní pojistka	FU 2 A/ H 5*20 mm
Průřez vodičů	0,5 mm ²
Stupeň krytí	IP20 a větší podle typu montáže
Pracovní teplota	0°C až +50°C



ELEKTROBOCK CZ
MADE IN CZECH REPUBLIC
www.elbock.cz

ELEKTROBOCK CZ s.r.o.

Blanenská 1763

Kuřim 664 34

Tel.: +420 541 230 216

Technická podpora (do 14h)

Mobil: +420 724 001 633

+420 725 027 685/6

