

Nástěnné rozváděčové skříně NP

- ▶ **Vysoká tuhost**
- ▶ **Snadné osazení**
- ▶ **Široký sortiment**
- ▶ **IP66**



Výhody nástěnných rozváděčových skříní NP

► Vysoká tuhost skeletu

- kvalitní a stejnoměrné sváry (laserové robotizované svařování)
- tloušťka plechu až 2 mm
- výztuha dveří



► Snadné osazení přístroji

- jednoduché rozměření polohy přístrojů, montážní panel s naznačeným rastrem
- pro osazení montážního panelu není třeba vybalovat skříň (panel zabalen samostatně)
- odnímatelný modulární systém (příslušenství)
- montáž přístrojů na dveře usnadněna perforovanou výztuhou
- snadná montáž kabelů do skříně díky zvětšené odnímatelné přírubě pro kabelové průchodky



► Široký sortiment

- jednokřídlé a dvoukřídlé dveře
- celkem přes 120 typů

Skříně pro vnitřní použití

Skříně pro vnitřní použití s prosklenými dveřmi

- kalené bezpečnostní sklo, čiré

Skříně nerezové

- jemně broušený povrch

Skříně pro venkovní použití

- materiál skříně - nerezová ocel
- venkovní polyesterová prášková barva



► Vysoké krytí

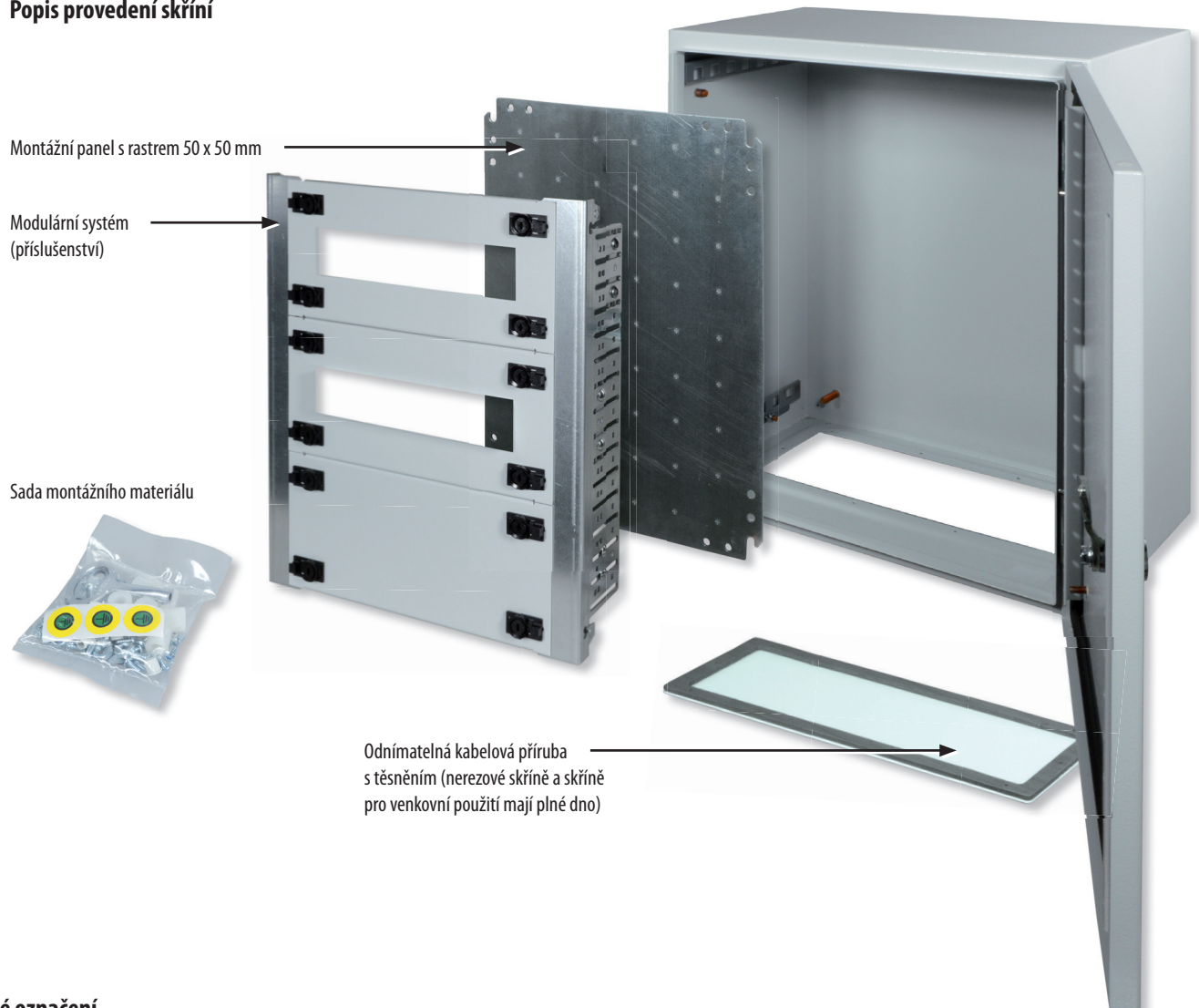
Polyuretanové těsnění nanášené kontinuálním litím nevytváří žádný spoj.

- jednokřídlé dveře IP66
- dvoukřídlé dveře IP55



NÁSTĚNNÉ ROZVÁDĚČOVÉ SKŘÍNĚ NP

Popis provedení skříní



Typové označení

NP	66	-	10	08	040	-	2K	-	NX
NP									typ skříně
	66								krytí skříně IP66 pro 1K
	55								krytí skříně IP55 pro 2K
			10						výška skříně 1 000 mm
				08					šířka skříně 800 mm
					040				hloubka skříně 400 mm
							2K		dvoukřídlé dveře (1K bez označení)
								WG	skříně pro vnitřní použití s prosklenými dveřmi
								NX	nerezové skříně
								V	nerezové skříně s povrchovou úpravou pro venkovní použití

Parametry

Typ	NP
Normy	ČSN EN 62208
Barva	Šedá (RAL7035)
Krytí	Jednokřídlé (1K) ...IP66 Dvoukřídlé (2K) ...IP55
Stupeň ochrany před vnějšími mechanickými nárazy	Plně dveře...IK10 Prosklené dveře...IK08
Třída ochrany	I
Materiál skříně	Pro vnitřní použití s plnými a prosklenými dveřmi Ocelový plech upravený práškovou epoxypolyesterovou barvou pro vnitřní použití s lesklou strukturou
	Prosklení Kalené bezpečnostní sklo podle ČSN EN 12150, tloušťka 4 mm, čiré
	Nerezové Nerezový plech 1.4301 s jemně broušeným povrchem
	Venkovní Nerezový plech povrchově upravený práškovou polyesterovou barvou pro venkovní použití s lesklou strukturou

NÁSTĚNNÉ ROZVÁDĚČOVÉ SKŘÍŇE NP



- Oceloplechové skříně jsou určeny pro aplikace v průmyslu pro silové obvody, měření a regulaci nebo automatizaci.

- Nástěnná montáž:
 - přímo za zadní stěnu
 - pomocí nástěnných montážních úchytů.

Skříně pro vnitřní použití s plnými nebo prosklenými dveřmi

- Dveře pravé, snadno přemontovatelné na levé.
- Tloušťka plechu dveří 1,5 mm; od výšky skříně 800 mm tloušťka 2 mm.
- Jazyčkové uzávěření DB5, od výšky skříně 1 000 mm tříbodové uzávěření.
- Perforovaná výztuha dveří od výšky skříně 500 mm.
- Těsnění z expandovaného polyuretanu.
- Perforované montážní lišty na bocích skříně od hloubky 250 mm.
- Montážní panel:
 - s naznačeným rastrem 50 x 50 mm
 - montáž 16 mm od zadní stěny skříně
 - tloušťka 2 mm
 - od výšky a šířky skříně 600 mm jsou hrany vyztuženy ohybem
 - žárově pozinkováno.

Balení obsahuje

- Skříň.
- Montážní panel.
- Odnímatelnou kabelovou přírubu s těsněním.
- Spojovací materiál pro upevnění montážního panelu a příruby.
- Klíč double bart 5 mm (motýlek, DB5).

			Vnitřní použití s plnými dveřmi			Vnitřní použití s prosklenými dveřmi			Provedení dveří	Provedení uzávěření	Modulární systém	Balení [ks]
Hloubka [mm]	Šířka [mm]	Výška [mm]	Typ	Kód výrobku	Hrubá hmotnost [kg]	Typ	Kód výrobku	Hrubá hmotnost [kg]				
155	200	300	NP66-0302015	OEZ:44035	4,50	–	–	–	1K	1xJ	–	1
	300	400	NP66-0403015	OEZ:44039	7,60	NP66-0403015-WG	OEZ:44079	8,89	1K	1xJ	–	1
	400	300	NP66-0304015	OEZ:44037	7,00	NP66-0304015-WG	OEZ:44077	8,19	1K	1xJ	–	1
210	300	300	NP66-0303021	OEZ:44036	7,00	NP66-0303021-WG	OEZ:44076	8,19	1K	1xJ	–	1
		400	NP66-0403021	OEZ:44040	8,50	NP66-0403021-WG	OEZ:44080	9,95	1K	1xJ	–	1
		500	NP66-0503021	OEZ:44043	9,50	NP66-0503021-WG	OEZ:44083	11,12	1K	1xJ	–	1
	400	300	NP66-0304021	OEZ:44038	8,50	NP66-0304021-WG	OEZ:44078	9,95	1K	1xJ	–	1
		400	NP66-0404021	OEZ:44041	9,50	NP66-0404021-WG	OEZ:44081	11,12	1K	1xJ	–	1
		500	NP66-0504021	OEZ:44044	12,50	NP66-0504021-WG	OEZ:44084	14,63	1K	1xJ	–	1
	500	600	NP66-0604021	OEZ:44048	14,50	NP66-0604021-WG	OEZ:44088	16,97	1K	2xJ	–	1
		700	NP66-0705021	OEZ:44055	21,50	NP66-0705021-WG	OEZ:44095	25,16	1K	2xJ	–	1
		600	NP66-0606021	OEZ:44051	21,50	NP66-0606021-WG	OEZ:44091	25,16	1K	2xJ	–	1
250	400	500	NP66-0504025	OEZ:44045	14,00	NP66-0504025-WG	OEZ:44085	16,38	1K	1xJ	●	1
		600	NP66-0604025	OEZ:44049	17,50	NP66-0604025-WG	OEZ:44089	20,48	1K	2xJ	●	1
	600	500	NP66-0605025	OEZ:44050	20,50	NP66-0605025-WG	OEZ:44090	23,99	1K	2xJ	●	1
		400	NP66-0406025	OEZ:44042	15,50	NP66-0406025-WG	OEZ:44082	18,14	1K	1xJ	–	1
		600	NP66-0606025	OEZ:44052	23,00	NP66-0606025-WG	OEZ:44092	26,91	1K	2xJ	●	1
300	800	1000	NP66-0806025	OEZ:44057	31,50	NP66-0806025-WG	OEZ:44097	36,86	1K	2xJ	●	1
		1000	NP66-1006025	OEZ:44061	51,00	NP66-1006025-WG	OEZ:44101	59,67	1K	3BR	●	1
	800	600	NP66-0608025	OEZ:44054	29,50	NP66-0608025-WG	OEZ:44094	34,52	1K	2xJ	●	1
		1000	NP66-1008025	OEZ:44062	51,00	–	–	–	1K	3BR	●	1
400	500	500	NP66-0505030	OEZ:44047	17,50	NP66-0505030-WG	OEZ:44087	20,48	1K	1xJ	●	1
		700	NP66-0705030	OEZ:44056	24,50	NP66-0705030-WG	OEZ:44096	28,67	1K	2xJ	●	1
	600	600	NP66-0606030	OEZ:44053	24,00	NP66-0606030-WG	OEZ:44093	28,08	1K	2xJ	●	1
		800	NP66-0806030	OEZ:44058	35,00	NP66-0806030-WG	OEZ:44098	40,95	1K	2xJ	●	1
	800	1200	NP66-1206030	OEZ:44065	47,00	NP66-1206030-WG	OEZ:44105	54,99	1K	3BR	●	1
		800	NP66-0808030	OEZ:44059	42,50	NP66-0808030-WG	OEZ:44099	49,73	1K	2xJ	●	1
400	800	1000	NP66-1008030	OEZ:44063	52,00	NP66-1008030-WG	OEZ:44103	60,84	1K	3BR	●	1
		1200	NP66-1208030	OEZ:44066	52,00	NP66-1208030-WG	OEZ:44106	60,84	1K	3BR	●	1
	800	800	NP66-0808040	OEZ:44060	46,00	NP66-0808040-WG	OEZ:44100	53,82	1K	2xJ	●	1
		1000	NP66-1008040	OEZ:44064	56,00	NP66-1008040-WG	OEZ:44104	65,52	1K	3BR	●	1
1200	NP66-1208040	OEZ:44067	64,00	NP66-1208040-WG	OEZ:44107	74,88	1K	3BR	●	1		

1K = jednokřídlé
2K = dvoukřídlé

1xJ = 1 jazyčkový uzávěr
2xJ = 2 jazyčkové uzávěry
3BR = 3bodový rozvorový uzávěr

Pokračování

NÁSTĚNNÉ ROZVÁDĚČOVÉ SKŘÍNĚ NP

Pokračování

Rozměry skeletu			Vnitřní použití s plnými dveřmi			Vnitřní použití s prosklenými dveřmi			Provedení dveří	Provedení uzávěření	Modulární systém	Balení [ks]
Hloubka [mm]	Šířka [mm]	Výška [mm]	Typ	Kód výrobku	Hrubá hmotnost [kg]	Typ	Kód výrobku	Hrubá hmotnost [kg]				
300	800	600	NP55-0608030-2K	OEZ:44068	33,00	NP55-0608030-2K-WG	OEZ:44108	38,61	2K	3BR	●	1
		800	NP55-0810030-2K	OEZ:44069	53,00	NP55-0810030-2K-WG	OEZ:44109	62,01	2K	3BR	●	1
	1000	NP55-1010030-2K	OEZ:44071	64,00	NP55-1010030-2K-WG	OEZ:44111	74,88	2K	3BR	●	1	
	800	NP55-0812030-2K	OEZ:44070	62,00	NP55-0812030-2K-WG	OEZ:44110	72,54	2K	3BR	●	1	
	1000	NP55-1012030-2K	OEZ:44072	84,00	NP55-1012030-2K-WG	OEZ:44112	98,28	2K	3BR	●	1	
	1200	NP55-1212030-2K	OEZ:44073	80,00	NP55-1212030-2K-WG	OEZ:44113	93,60	2K	3BR	●	1	
400	1200	1200	NP55-1212040-2K	OEZ:44074	98,40	NP55-1212040-2K-WG	OEZ:44114	115,13	2K	3BR	●	1

1K = jednokřídlé
2K = dvoukřídlé

1xJ = 1 jazýčkový uzávěr
2xJ = 2 jazýčkové uzávěry
3BR = 3bodový rozvorový uzávěr



Nerezové skříně pro vnitřní a venkovní použití

- Jemně broušený povrch.
- Dveře pravé, levých se docílí otočením skříně.
- Tloušťka plechu dveří 1,5 mm; od výšky skříně 800 mm tloušťka 2 mm.
- Jazýčkové uzávěření DB5, od výšky skříně 1 000 mm tříbodové uzávěření.
- Perforovaná výztuha dveří od výšky 500 mm.
- Těsnění z expandovaného polyuretanu.
- Perforované montážní lišty na bocích skříně od hloubky 250 mm.
- Montážní panel:
 - s naznačeným rastroem 50 x 50 mm
 - montáž 16 mm od zadní stěny skříně
- tloušťka 2 mm
- od výšky a šířky skříně 600 mm jsou hrany vyztuženy ohybem
- žárově pozinkováno.
- Plné dno.

Balení obsahuje

- Skříň.
- Montážní panel.
- Spojovací materiál pro upevnění montážního panelu a příruby.
- Klíč double bart 5 mm (motýlek, DB5).

Rozměry skeletu			Nerezové skříně		Provedení dveří	Provedení uzávěření	Hrubá hmotnost [kg]	Modulární systém	Balení [ks]
Hloubka [mm]	Šířka [mm]	Výška [mm]	Typ	Kód výrobku					
155		200	NP66-0302015-NX	OEZ:44115	1K	1xJ	4,50	-	1
		300	NP66-0403015-NX	OEZ:44119	1K	1xJ	7,60	-	1
		400	NP66-0304015-NX	OEZ:44117	1K	1xJ	7,00	-	1
210	300	300	NP66-0303021-NX	OEZ:44116	1K	1xJ	7,00	-	1
		400	NP66-0403021-NX	OEZ:44120	1K	1xJ	8,50	-	1
		300	NP66-0304021-NX	OEZ:44118	1K	1xJ	8,50	-	1
	400	400	NP66-0404021-NX	OEZ:44121	1K	1xJ	9,50	-	1
		500	NP66-0504021-NX	OEZ:44122	1K	1xJ	12,50	-	1
		600	NP66-0604021-NX	OEZ:44125	1K	2xJ	14,50	-	1
250	600	500	NP66-0505021-NX	OEZ:44123	1K	1xJ	14,50	-	1
		600	NP66-0606021-NX	OEZ:44126	1K	2xJ	21,50	-	1
		800	NP66-0606025-NX	OEZ:44130	1K	2xJ	31,50	●	1
300	500	500	NP66-0505030-NX	OEZ:44124	1K	1xJ	17,50	●	1
		700	NP66-0705030-NX	OEZ:44129	1K	2xJ	24,50	●	1
	600	600	NP66-0606030-NX	OEZ:44128	1K	2xJ	24,00	●	1
		800	NP66-0806030-NX	OEZ:44131	1K	2xJ	35,00	●	1
		800	NP66-0808030-NX	OEZ:44132	1K	2xJ	42,50	●	1
400	800	1000	NP66-1008030-NX	OEZ:44133	1K	3BR	52,00	●	1
		1200	NP66-1208030-NX	OEZ:44134	1K	3BR	52,00	●	1
		1200	NP66-1208040-NX	OEZ:44135	1K	3BR	64,00	●	1
300	1000	1000	NP55-1010030-2K-NX	OEZ:44136	2K	3BR	64,00	●	1
		1200	NP55-1210030-2K-NX	OEZ:44137	2K	3BR	84,00	●	1

1K = jednokřídlé
2K = dvoukřídlé

1xJ = 1 jazýčkový uzávěr
2xJ = 2 jazýčkové uzávěry
3BR = 3bodový rozvorový uzávěr

NÁSTĚNNÉ ROZVÁDĚČOVÉ SKŘÍŇE NP

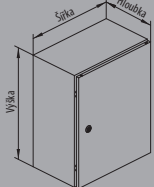



Skříně pro venkovní použití

- Nerezový plech povrchově upravený polyesterovou práškovou barvou.
- Dveře pravé, levých se docílí otočením skříně.
- Tloušťka plechu dveří 1,5 mm; od výšky skříně 800 mm tloušťka 2 mm.
- Jazyčkové uzavírání DB5, od výšky skříně 1 000 mm tříbodové uzavírání.
- Perforovaná výztuha dveří od výšky 500 mm.
- Perforované montážní lišty na bocích skříně od hloubky 250 mm.
- Montážní panel:
 - s naznačeným rastrem 50 x 50 mm
 - montáž 16 mm od zadní stěny skříně
 - tloušťka 2 mm
 - od výšky a šířky skříně 600 mm jsou hrany vyztuženy ohybem
 - žárově pozinkováno.
- Plné dno.

Balení obsahuje

- Skříně.
- Montážní panel.
- Spojovací materiál pro upevnění montážního panelu a příruby.
- Klíč double bart 5 mm (motýlek, DB5).

 Rozměry skeletu			 Skříně pro venkovní použití		Provedení dveří	Provedení uzavírání	Hrubá hmotnost [kg]	Modulární systém	Balení [ks]
Hloubka [mm]	Šířka [mm]	Výška [mm]	Typ	Kód výrobku					
155	200	300	NP66-0302015-V	OEZ:44138	1K	1xJ	4,50	–	1
	300	400	NP66-0403015-V	OEZ:44142	1K	1xJ	7,60	–	1
	400	300	NP66-0304015-V	OEZ:44140	1K	1xJ	7,00	–	1
210	300	300	NP66-0303021-V	OEZ:44139	1K	1xJ	7,00	–	1
		400	NP66-0403021-V	OEZ:44143	1K	1xJ	8,50	–	1
	400	300	NP66-0304021-V	OEZ:44141	1K	1xJ	8,50	–	1
		400	NP66-0404021-V	OEZ:44144	1K	1xJ	9,50	–	1
		500	NP66-0504021-V	OEZ:44147	1K	1xJ	12,50	–	1
		600	NP66-0604021-V	OEZ:44151	1K	2xJ	14,50	–	1
500	500	NP66-0505021-V	OEZ:44149	1K	1xJ	14,50	–	1	
600	600	NP66-0606021-V	OEZ:44154	1K	2xJ	21,50	–	1	
250	600	800	NP66-0806025-V	OEZ:44160	1K	2xJ	31,50	●	1
300	500	500	NP66-0505030-V	OEZ:44150	1K	1xJ	17,50	●	1
		700	NP66-0705030-V	OEZ:44159	1K	2xJ	24,50	●	1
	600	600	NP66-0606030-V	OEZ:44156	1K	2xJ	24,00	●	1
		800	NP66-0806030-V	OEZ:44161	1K	2xJ	35,00	●	1
		1 200	NP66-1206030-V	OEZ:44168	1K	3BR	47,00	●	1
800	800	NP66-0808030-V	OEZ:44162	1K	2xJ	42,50	●	1	
	800	1 000	NP66-1008040-V	OEZ:44167	1K	3BR	56,00	●	1
400	800	1 200	NP66-1208040-V	OEZ:44170	1K	3BR	64,00	●	1

1K = jednokřídlé

1xJ = 1 jazyčkový uzávěr

2xJ = 2 jazyčkové uzávěry

3BR = 3bodový rozvorový uzávěr

PARAMETRY NÁSTĚNNÝCH ROZVÁDĚČOVÝCH SKŘÍNÍ NP

Rozptyl tepelných ztrát a statické zatížení skříní

Rozměry skeletu			Ztrátový výkon *)				Statické zatížení		
Hloubka [mm]	Šířka [mm]	Výška [mm]	NP pro vnitřní použití s plnými dveřmi [W]	NP pro vnitřní použití s prosklenými dveřmi [W]	Nerezové NP [W]	NP pro venkovní použití [W]	Dveře [kg]	Montážní panel [kg]	Modulární systém [kg]
155	200	300	11,5	–	13,7	14,0	25	130	–
	300	400	24,1	19,5	23,7	24,1	25	130	–
	400	300	24,1	19,5	23,7	24,1	25	130	–
210	300	300	21,8	18,3	21,4	21,8	25	130	–
		400	27,3	22,7	26,8	27,3	25	130	–
		500	32,8	27,0	–	–	25	130	–
	400	400	34,1	27,9	33,5	34,1	25	130	–
		300	27,3	22,7	26,8	27,3	25	130	–
		500	40,8	33,1	40,1	40,8	25	130	–
		600	47,6	38,3	46,7	47,6	25	130	–
		500	48,8	39,2	48,0	48,8	25	130	–
		700	64,2	50,6	–	–	25	130	–
600	600	65,4	51,5	64,1	65,4	25	130	–	
250	400	500	43,8	36,1	48,0	–	25	130	10
		600	50,4	41,1	–	–	25	130	10
	600	600	59,9	48,3	–	–	25	130	–
		400	50,9	41,7	–	–	25	130	–
		600	69,4	55,5	68,0	–	25	130	19
		800	87,8	69,8	85,9	87,8	25	250	31
		1 000	106,7	84,2	–	–	25	250	38
	800	600	88,3	69,8	–	–	25	130	28
		1 000	–	–	–	–	25	180	55
300	500	500	56,4	46,7	55,4	56,4	25	130	14
		700	73,1	59,6	71,6	73,1	25	150	19
	600	600	74,3	60,4	72,8	74,3	25	130	19
		800	93,6	75,6	91,6	93,6	25	250	31
		1 200	167,4	131,4	163,8	–	25	180	64
	800	800	118,2	94,2	115,7	118,2	25	180	46
		1 000	142,8	112,8	139,7	–	25	180	55
		1 200	133,0	106,0	–	133,0	25	180	44
400	800	800	131,4	107,4	–	–	25	180	46
		1 000	157,6	127,6	–	157,6	25	180	55
		1 200	183,9	147,9	179,9	183,9	25	180	64
300	800	600	94,1	75,6	–	–	25	300	28
		800	142,8	112,8	–	–	25	300	60
	1 000	1 000	172,3	134,8	168,6	–	25	300	72
		1 200	–	–	197,4	–	25	300	84
		800	167,4	131,4	–	–	25	300	74
	1 200	1 000	201,8	156,8	–	–	25	300	89
		1 200	236,2	182,2	–	–	25	300	104
400	1 200	1 200	256,0	202,0	–	–	25	300	104

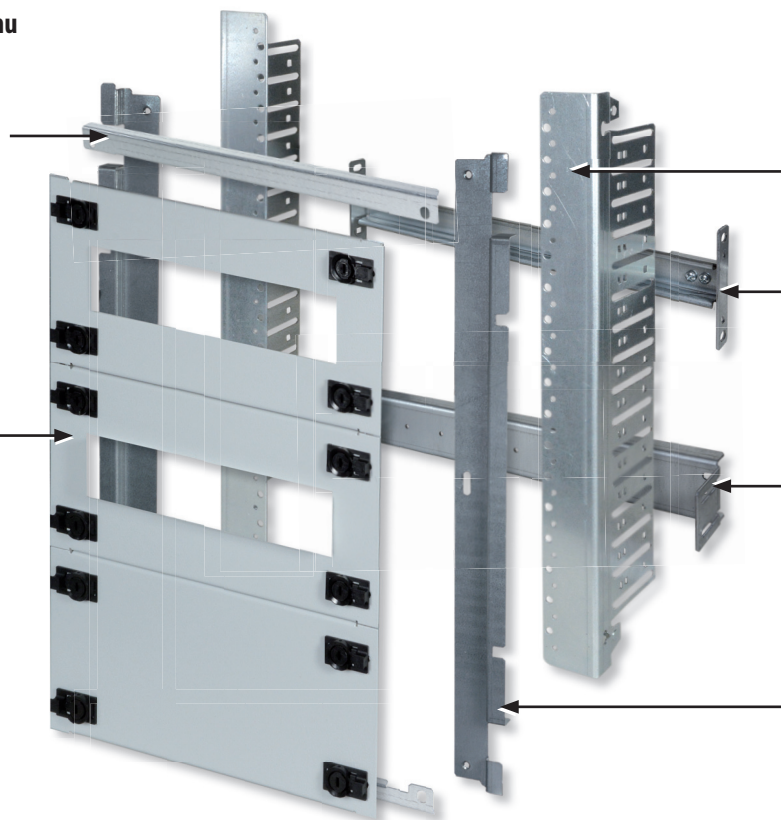
*) Měřeno při oteplení uvnitř skříně $\Delta t=15\text{ K}$

PŘÍSLUŠENSTVÍ NÁSTĚNNÝCH ROZVÁDĚČOVÝCH SKŘÍŇÍ NP

Popis modulárního systému

Modulární systém
- vodorovné krajní kryty
PD-NP-KMK..

Modulární systém - kryty
PD-M-KM(V).....



Modulární systém - modulární lišty
PD-NP-M..

Modulární systém - „U“ lišty
PD-M-L35-VU..

Modulární systém - přístrojové lišty
PD-M-50LP..

Modulární systém - svislé krajní kryty
PD-NP-KMM..

- Modulární systém je určen pro montáž modulárních přístrojů a přístrojů s montážní hloubkou $40 \div 120$ mm.
- Přístroje lze upevnit na „U“ lišty 35 mm nebo přístrojové lišty.
- Modulární systém umožňuje stupeň krytí IP2xC po otevření dveří skříně.



Modulární systém - modulární lišty

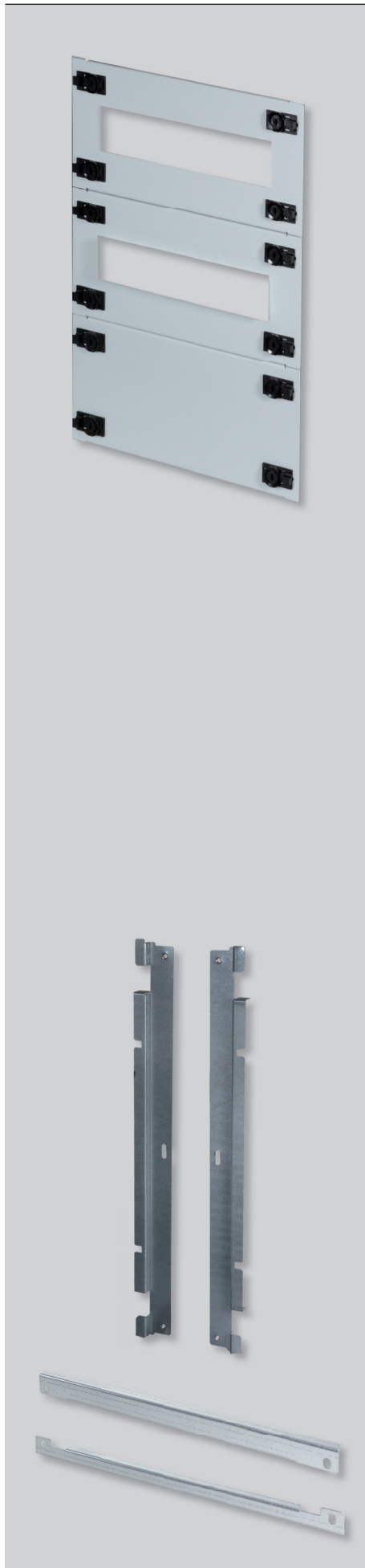
- Určeny pro skříně hloubky 250 mm a hlubší.
- Upevňují se v rozích skříně na perforované montážní lišty.
- Určeny pro upevnění „U“ lišt, přístrojových lišt a čelních krytů do skříní.
- Upevněním „U“ nebo přístrojových lišt na svislé lišty vznikne samonosný rám odnímatelný ze skříně.
- Materiál žárově pozinkovaný plech tloušťky $1,5 \div 2$ mm.

Balení obsahuje

- Sadu 2 ks modulárních lišt.
- Spojovací materiál pro upevnění do skříně.

Pro skříně		Typ	Kód výrobku	Hrubá hmotnost [kg]	Balení [ks]
Výšky [mm]	Hloubky [mm]				
500	250, 300 a 400	PD-NP-M05	OEZ:44236	1,88	1
600		PD-NP-M06	OEZ:44237	2,28	1
700		PD-NP-M07	OEZ:44238	2,68	1
800		PD-NP-M08	OEZ:44239	3,08	1
1000		PD-NP-M10	OEZ:44240	3,86	1
1200		PD-NP-M12	OEZ:44241	4,66	1

PŘÍSLUŠENSTVÍ NÁSTĚNNÝCH ROZVÁDĚČOVÝCH SKŘÍŇÍ NP



Modulární systém - kryty

- Určeny pro montáž na modulární systémy.
- Ocelový plech tloušťky 1 mm upravený práškovou epoxypolyesterovou barvou pro vnitřní použití RAL7035, přizemnění zabezpečeno speciálními zemnicími podložkami.
- Upevnění k modulárním lištám pomocí rychlouzávěrů.
- Celková výška pro zakrytí kryty je dána výškou skříně sníženou o 50 mm.

Balení obsahuje

- Kryt.
- Rychlouzávěry.
- Zemnicí podložky.

Pro skříně šířky [mm]	Typ	Kód výrobku	Výška krytu [mm]	Provedení krytu	Šířka výřezu	Počet modulů 18 mm	Hrubá hmotnost [kg]	Balení [ks]
400	PD-M-KMV01504	OEZ:44255	150	s výřezem 45 mm	216	12	0,50	1
500	PD-M-KMV01505	OEZ:44256	150	s výřezem 45 mm	324	18	0,59	1
600	PD-M-KMV01506	OEZ:44257	150	s výřezem 45 mm	432	24	0,68	1
800	PD-M-KMV01508	OEZ:44258	150	s výřezem 45 mm	630	35	0,87	1
1 000	PD-M-KMV01510	OEZ:44259	150	s výřezem 45 mm	828	46	1,06	1
1 200	PD-M-KMV01512	OEZ:44260	150	s výřezem 45 mm	1 026	57	1,24	1
400	PD-M-KMV02004	OEZ:44261	200	s výřezem 45 mm	216	12	0,61	1
500	PD-M-KMV02005	OEZ:44262	200	s výřezem 45 mm	324	18	0,74	1
600	PD-M-KMV02006	OEZ:44263	200	s výřezem 45 mm	432	24	0,87	1
800	PD-M-KMV02008	OEZ:44264	200	s výřezem 45 mm	630	35	1,14	1
1 000	PD-M-KMV02010	OEZ:44265	200	s výřezem 45 mm	828	46	1,41	1
1 200	PD-M-KMV02012	OEZ:44266	200	s výřezem 45 mm	1 026	57	1,68	1
400	PD-M-KM01504	OEZ:44267	150	bez výřezu	–	–	0,57	1
500	PD-M-KM01505	OEZ:44268	150	bez výřezu	–	–	0,71	1
600	PD-M-KM01506	OEZ:44269	150	bez výřezu	–	–	0,80	1
800	PD-M-KM01508	OEZ:44270	150	bez výřezu	–	–	1,10	1
1 000	PD-M-KM01510	OEZ:44271	150	bez výřezu	–	–	1,36	1
1 200	PD-M-KM01512	OEZ:44272	150	bez výřezu	–	–	1,62	1
400	PD-M-KM02004	OEZ:44273	200	bez výřezu	–	–	0,69	1
500	PD-M-KM02005	OEZ:44274	200	bez výřezu	–	–	0,86	1
600	PD-M-KM02006	OEZ:44275	200	bez výřezu	–	–	1,03	1
800	PD-M-KM02008	OEZ:44276	200	bez výřezu	–	–	1,37	1
1 000	PD-M-KM02010	OEZ:44277	200	bez výřezu	–	–	1,71	1
1 200	PD-M-KM02012	OEZ:44278	200	bez výřezu	–	–	2,05	1

Modulární systém - krajní kryty

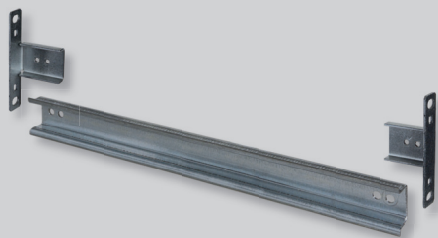
- Svislé krajní kryty jsou určeny pro zakrytí prostoru vlevo a vpravo mezi modulárním systémem a skeletem skříně.
- Vodorovné krajní kryty jsou určeny pro zakrytí prostoru nahoře a dole mezi čelními kryty a skeletem skříně.
- Pozinkovaný ocelový plech tloušťky 1 mm.
- Svislé krajní kryty se upevňují na modulární lišty.
- Vodorovné krajní kryty se upevňují na svislé krajní kryty.

Balení obsahuje

- Sada 2 ks krytů.
- Spojovací materiál pro upevnění.

Pro skříně šířky [mm]	Typ	Kód výrobku	Provedení krytu	Hrubá hmotnost [kg]	Balení [ks]
-	500 PD-NP-KMM05	OEZ:44583	svislé krajní kryty	0,39	1
-	600 PD-NP-KMM06	OEZ:44584	svislé krajní kryty	0,47	1
-	700 PD-NP-KMM07	OEZ:44585	svislé krajní kryty	0,55	1
-	800 PD-NP-KMM08	OEZ:44586	svislé krajní kryty	0,63	1
-	1 000 PD-NP-KMM10	OEZ:44587	svislé krajní kryty	0,80	1
-	1 200 PD-NP-KMM12	OEZ:44588	svislé krajní kryty	0,96	1
400	- PD-NP-KMK04	OEZ:44243	vodorovné krajní kryty	0,32	1
500	- PD-NP-KMK05	OEZ:44244	vodorovné krajní kryty	0,34	1
600	- PD-NP-KMK06	OEZ:44245	vodorovné krajní kryty	0,37	1
800	- PD-NP-KMK08	OEZ:44246	vodorovné krajní kryty	0,42	1
1000	- PD-NP-KMK10	OEZ:44247	vodorovné krajní kryty	0,45	1
1200	- PD-NP-KMK12	OEZ:44248	vodorovné krajní kryty	0,53	1

PŘÍSLUŠENSTVÍ NÁSTĚNNÝCH ROZVÁDĚČOVÝCH SKŘÍŇÍ NP



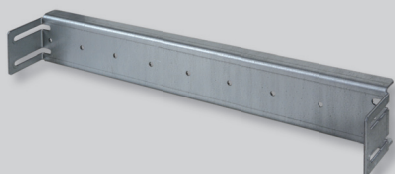
Modulární systém - „U“ lišty

- Určeny pro upevnění modulárních přístrojů.
- „U“ lišty dle ČSN EN 60715 šířky 35 mm a výšky 15 mm.
- Upevňují se na modulární lišty.

Balení obsahuje

- 1 ks lišty.
- Spojovací materiál pro upevnění na modulární lišty.

Pro skříně šířky [mm]	Typ	Kód výrobku	Počet modulů 18 mm	Hrubá hmotnost [kg]	Balení [ks]
400	PD-M-L35-VU04	OEZ:44249	12	0,54	1
500	PD-M-L35-VU05	OEZ:44250	18	0,61	1
600	PD-M-L35-VU06	OEZ:44251	24	0,68	1
800	PD-M-L35-VU08	OEZ:44252	35	0,82	1
1 000	PD-M-L35-VU10	OEZ:44253	46	0,96	1
1 200	PD-M-L35-VU12	OEZ:44254	57	1,10	1



Modulární systém - přístrojové lišty

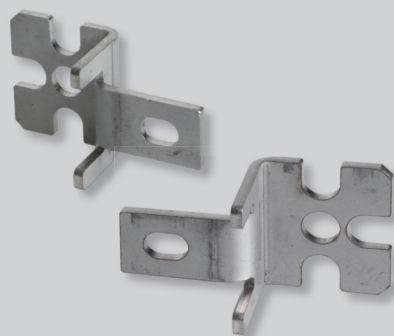
- Určeny pro upevnění přístrojů s jinou montážní hloubkou než modulární přístroje, např. jističe BC.. nebo řadové pojistkové odpínače.
- Upevňují se na modulární systémy.
- Montážní hloubky 40 ÷ 120 mm.

Balení obsahuje

- Přístrojovou lištu.
- Spojovací materiál pro upevnění na modulární lišty.

Pro skříně šířky [mm]	Typ	Kód výrobku	Výška [mm]	Montážní šířka [mm]	Hrubá hmotnost [kg]	Balení [ks]
400	PD-M-50LP04	OEZ:44279	50	216	0,63	1
500	PD-M-50LP05	OEZ:44280	50	324	0,75	1
600	PD-M-50LP06	OEZ:44281	50	432	0,87	1
800	PD-M-50LP08	OEZ:44282	50	630	1,10	1
1 000	PD-M-50LP10	OEZ:44283	50	828	1,33	1
1 200	PD-M-50LP12	OEZ:44284	50	1 026	1,57	1
400	PD-M-130LP04	OEZ:44285	130	216	1,16	1
500	PD-M-130LP05	OEZ:44286	130	324	1,40	1
600	PD-M-130LP06	OEZ:44287	130	432	1,64	1
800	PD-M-130LP08	OEZ:44288	130	630	2,13	1
1 000	PD-M-130LP10	OEZ:44289	130	828	2,61	1
1 200	PD-M-130LP12	OEZ:44290	130	1 026	3,10	1

PŘÍSLUŠENSTVÍ NÁSTĚNNÝCH ROZVÁDĚČOVÝCH SKŘÍŇÍ NP

**Montážní úchyty**

- Slouží pro upevnění skříně na stěnu pomocí 4 šroubů.
- Nerezová ocel 3 mm.
- Nosnost sady 100 kg.

Balení obsahuje

- Sadu 4 úchytů.
- Spojovací materiál pro upevnění do skříně.

Typ	Kód výrobku	Hrubá hmotnost [kg]	Balení [ks]
PD-NP-4Z08	OEZ:44230	0,28	1

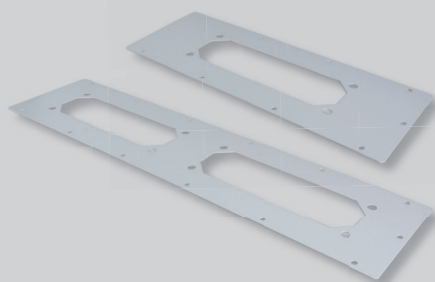
**Zámky**

- Slouží pro rychlou záměnu druhu a provedení zámku.

Balení obsahuje

- Vložku zámku.
- Spojovací materiál potřebný k záměně původního zámku.

Typ	Kód výrobku	Provedení zámku	Hrubá hmotnost [kg]	Balení [ks]
PD-NP-UVD	OEZ:44231	vložka "D" pro jazýčkové a rozvorové uzavírání, dveře 1K a 2K	0,025	1
PD-NP-UVZ	OEZ:44232	uzamykací vložka s madlem pro jazýčkové a rozvorové uzavírání, 2 univerzální klíče, dveře 1K a 2K	0,200	1
PD-NP-UVDB3	OEZ:44233	vložka DB3 pro jazýčkové a rozvorové uzavírání, dveře 1K a 2K	0,026	1
PD-NP-UV66	OEZ:44234	vložka vnitřní čtyřhran 6x6 pro jazýčkové a rozvorové uzavírání, dveře 1K a 2K	0,025	1

**Příruby**

- Určeny pro osazení kabelovými průchodkami.
- Upevnění na skříň přes těsnění pomocí spojovacího materiálu standardně dodaného ve výbavě skříně.

Balení obsahuje

- Přírubu.

Typ	Kód výrobku	Provedení příruby	Hrubá hmotnost [kg]	Balení [ks]
PD-NP-KD2514	OEZ:44590	pro NP66 a NP66--WG, 250 x 140 mm, pro otvor 220 x 110 mm, pro 1 kabelovou průchodku	0,35	1
PD-NP-KD3514	OEZ:44591	pro NP66 a NP66--WG, 350 x 140 mm, pro otvor 320 x 110 mm, pro 1 kabelovou průchodku	0,50	1
PD-NP-KD4514	OEZ:44592	pro NP66, NP55, NP66--WG, NP55--WG, 450 x 140 mm, pro otvor 420 x 110 mm, pro 1 kabelovou průchodku	0,65	1
PD-NP-KD5514	OEZ:44593	pro NP66, NP55, NP66--WG, NP55--WG, 550 x 140 mm, pro otvor 520 x 110 mm, pro 2 kabelové průchodky	0,64	1

PŘÍSLUŠENSTVÍ NÁSTĚNNÝCH ROZVÁDĚČOVÝCH SKŘÍŇÍ NP



Kabelové průchodky

- Určeny pro prostup kabelů do skříně.
- Montáž na přírubu PD-NP-KD.. pomocí upevňovacích nýtů.
- Výsledné krytí skříní je dáno nejnižší hodnotou krytí použitých součástí, viz příklad 1, 2.

Balení obsahuje

- Kabelová průchodka.
- Sada 4 ks nýtů.

Příklad 1.:

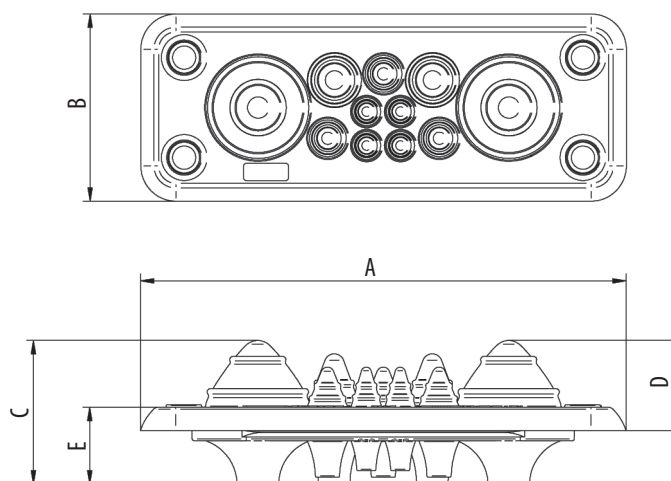
skříň NP66 krytí IP66
kabelová průchodka PD-V-CG14-IP54 krytí IP54
výsledné krytí IP54

Příklad 2.:

skříň NP55 krytí IP55
kabelová průchodka PD-V-CG27-IP66 krytí IP66
výsledné krytí IP55

Typ	Kód výrobku	Provedení kabelové průchodky	Hrubá hmotnost [kg]	Balení [ks]
PD-V-CG14-IP54	OEZ:44595	IP54, pro 14 kabelů průměrů [mm ²]: 5x 10 ÷ 14, 4x 14 ÷ 18, 3x 14 ÷ 22, 2x 24 ÷ 54	0,214	1
PD-V-CG25-IP54	OEZ:44594	IP54, pro 25 kabelů průměrů [mm ²]: 2x 3,5 ÷ 11, 5x 10 ÷ 14, 12x 14 ÷ 18, 5x 14 ÷ 22, 1x 14 ÷ 35	0,216	1
PD-V-CG51-IP54	OEZ:44596	IP54, pro 51 kabelů průměrů [mm ²]: 50x 7 ÷ 13, 1x 15 ÷ 25	0,220	1
PD-V-CG10-IP55	OEZ:44597	IP55, pro 10 kabelů průměrů [mm ²]: 2x 7 ÷ 12, 8x 10 ÷ 30	0,215	1
PD-V-CG7-IP65	OEZ:44598	IP65, pro 7 kabelů průměrů [mm ²]: 4x 8 ÷ 12, 2x 24 ÷ 54, 1x 30 ÷ 60	0,214	1
PD-V-CG35-IP65	OEZ:44599	IP65, pro 35 kabelů průměrů [mm ²]: 2x 6 ÷ 10, 14x 7 ÷ 12, 16x 10 ÷ 14, 2x 12 ÷ 18, 1x 17 ÷ 32	0,235	1
PD-V-CG27-IP66	OEZ:44600	IP66, pro 27 kabelů průměrů [mm ²]: 4x 5 ÷ 7, 4x 8 ÷ 12, 13x 10 ÷ 14, 4x 14 ÷ 20, 2x 20 ÷ 26	0,224	1
PD-V-CG37-IP66	OEZ:44601	IP66, pro 37 kabelů průměrů [mm ²]: 4x 6 ÷ 10, 14x 8 ÷ 12, 16x 10 ÷ 14, 2x 12 ÷ 18, 1x 17 ÷ 32	0,248	1

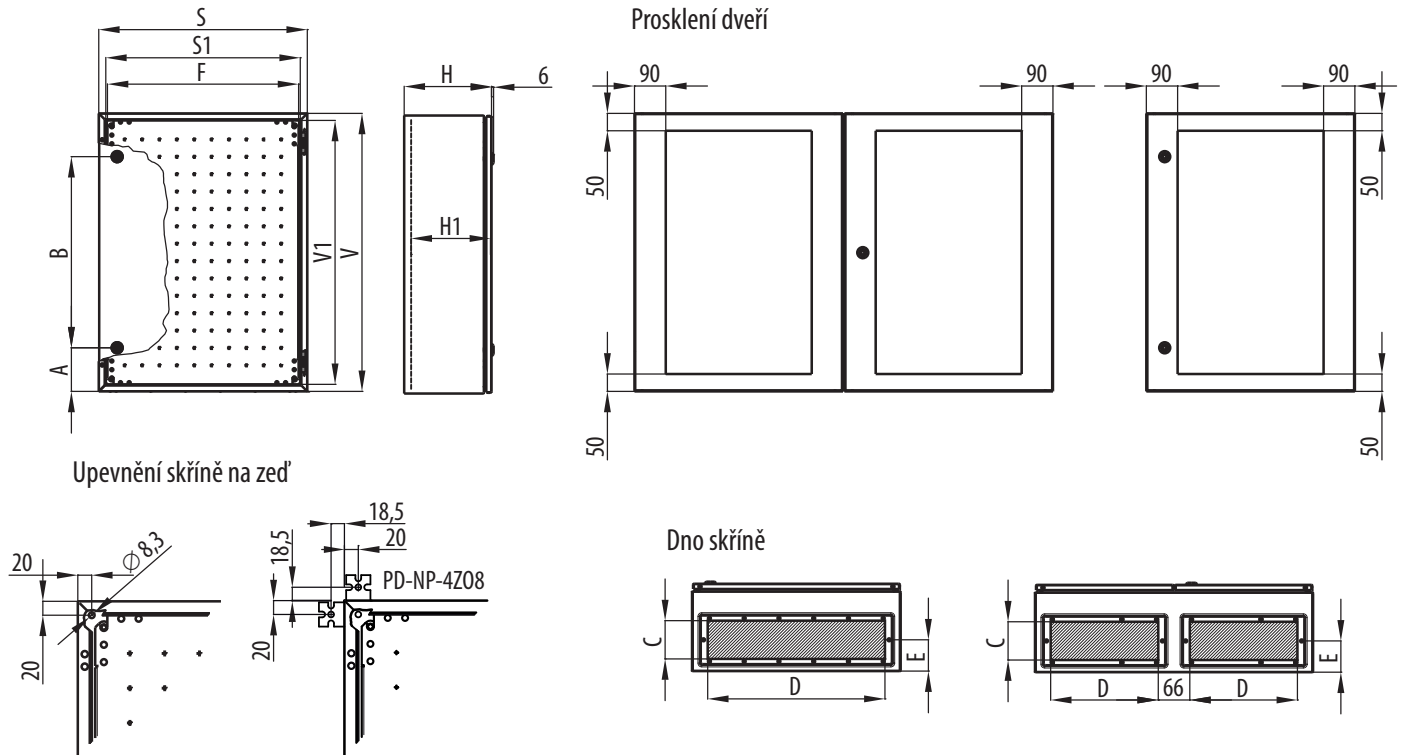
Rozměry



Typ	A	B	C	D	E
	[mm]				
PD-V-CG14-IP54	222	92	52	52	10
PD-V-CG25-IP54	222	92	30	30	10
PD-V-CG51-IP54	222	92	30	30	10
PD-V-CG10-IP55	216	84	48	45	12
PD-V-CG7-IP65	214	82	40	19	27
PD-V-CG35-IP65	216	84	31	17	22
PD-V-CG27-IP66	222	92	43	30	23
PD-V-CG37-IP66	222	92	43	30	23

ROZMĚRY NÁSTĚNNÝCH ROZVÁDĚČOVÝCH SKŘÍNÍ NP

Skříně pro vnitřní použití s plnými a prosklenými dveřmi



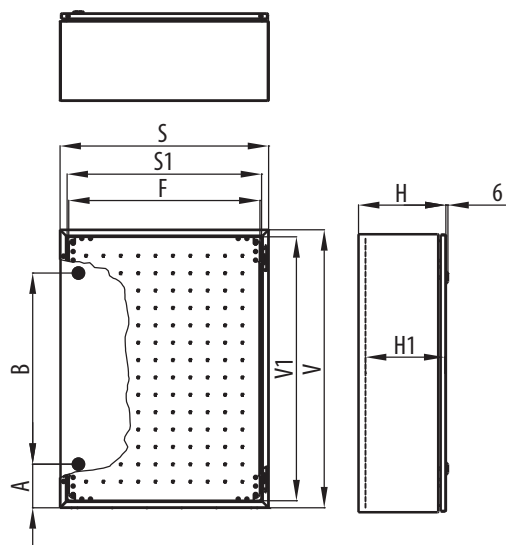
Rozměry skeletu													
H	S	V	Typ standard	Typ prosklení	H1	S1	V1	F	C	E	D	A	B
Hloubka [mm]	Šířka [mm]	Výška [mm]			[mm]	[mm]	[mm]	[mm]	[mm]	[mm]	[mm]	[mm]	[mm]
155	200	300	NP66-0302015		135	159	259	150	60	65	120	V/2	-
	300	400	NP66-0403015	NP66-0403015-WG	135	259	359	250	60	65	220	V/2	-
	400	300	NP66-0304015	NP66-0304015-WG	135	359	259	350	60	65	220	V/2	-
210	300	300	NP66-0303021	NP66-0303021-WG	190	259	259	250	110	90	220	V/2	-
		400	NP66-0403021	NP66-0403021-WG	190	259	359	250	110	90	220	V/2	-
		500	NP66-0503021	NP66-0503021-WG	190	259	459	250	110	90	220	V/2	-
	400	300	NP66-0304021	NP66-0304021-WG	190	359	259	350	110	90	320	V/2	-
		400	NP66-0404021	NP66-0404021-WG	190	359	359	350	110	90	320	V/2	-
		500	NP66-0504021	NP66-0504021-WG	190	359	459	350	110	90	320	V/2	-
500	600	NP66-0604021	NP66-0604021-WG	190	359	559	350	110	90	320	125	350	
	500	NP66-0505021	NP66-0505021-WG	190	459	459	450	110	90	420	V/2	-	
	700	NP66-0705021	NP66-0705021-WG	190	459	659	450	110	90	420	125	450	
250	400	600	NP66-0606021	NP66-0606021-WG	190	559	559	550	110	90	520	125	350
		500	NP66-0504025	NP66-0504025-WG	230	359	459	350	110	90	320	V/2	-
		600	NP66-0604025	NP66-0604025-WG	230	359	559	350	110	90	320	125	350
	600	600	NP66-0605025	NP66-0605025-WG	230	459	559	450	110	90	420	125	350
		400	NP66-0406025	NP66-0406025-WG	230	559	359	550	110	90	520	V/2	-
		600	NP66-0606025	NP66-0606025-WG	230	559	559	550	110	90	520	125	350
300	600	800	NP66-0806025	NP66-0806025-WG	230	559	759	550	110	90	520	125	550
		1000	NP66-1006025	NP66-1006025-WG	230	559	959	550	110	90	520	V/2	-
		600	NP66-0608025	NP66-0608025-WG	230	759	559	750	110	90	520	125	350
	800	1000	NP66-1008025	NP66-1008025-WG	230	759	959	750	110	90	520	V/2	-
		500	NP66-0505030	NP66-0505030-WG	280	459	459	450	110	90	420	V/2	-
		700	NP66-0705030	NP66-0705030-WG	280	459	659	450	110	90	420	125	450
400	600	800	NP66-0806030	NP66-0806030-WG	280	559	559	550	110	90	520	125	350
		800	NP66-0806030	NP66-0806030-WG	280	559	759	550	110	90	520	125	550
		1200	NP66-1206030	NP66-1206030-WG	280	559	1159	550	110	90	520	V/2	-
	800	800	NP66-0808030	NP66-0808030-WG	280	759	759	750	110	90	520	125	550
		1000	NP66-1008030	NP66-1008030-WG	280	759	959	750	110	90	520	V/2	-
		1200	NP66-1208030	NP66-1208030-WG	280	759	1159	750	110	90	520	V/2	-
300	800	800	NP66-0808040	NP66-0808040-WG	380	759	759	750	110	90	520	125	550
		1000	NP66-1008040	NP66-1008040-WG	380	759	959	750	110	90	520	V/2	-
		1200	NP66-1208040	NP66-1208040-WG	380	759	1159	750	110	90	520	V/2	-
	1000	600	NP55-0608030-2K	NP55-0608030-2K-WG	280	759	559	750	110	90	520	V/2	-
		800	NP55-0810030-2K	NP55-0810030-2K-WG	280	959	759	950	110	90	2x420	V/2	-
		1000	NP55-1010030-2K	NP55-1010030-2K-WG	280	959	959	950	110	90	2x420	V/2	-
400	1200	800	NP55-0812030-2K	NP55-0812030-2K-WG	280	1159	759	1150	110	90	2x520	V/2	-
		1000	NP55-1012030-2K	NP55-1012030-2K-WG	280	1159	959	1150	110	90	2x520	V/2	-
		1200	NP55-1212030-2K	NP55-1212030-2K-WG	280	1159	1159	1150	110	90	2x520	V/2	-
400	1200	NP55-1212040-2K	NP55-1212040-2K-WG	380	1159	1159	1150	110	90	2x520	V/2	-	

Montážní hloubka v prostoru uzavírání je H1-31 mm

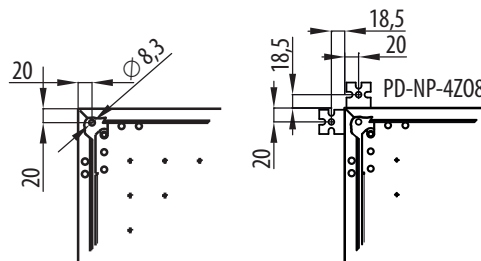
Montážní hloubka v prostoru dveří 2K uprostřed je H1-17 mm

ROZMĚRY NÁSTĚNNÝCH ROZVÁDĚČOVÝCH SKŘÍNÍ NP

Nerezové skříně a skříně pro venkovní použití



Upevnění skříně na zeď



Rozměry skeletu										
H	S	V	Typ nerez	Typ venkovní	H1	S1	V1	F	A	B
Hloubka [mm]	Šířka [mm]	Výška [mm]			[mm]	[mm]	[mm]	[mm]	[mm]	[mm]
155	200	300	NP66-0302015-NX	NP66-0302015-V	135	159	259	150	V/2	-
	300	400	NP66-0403015-NX	NP66-0403015-V	135	259	359	250	V/2	-
	400	300	NP66-0304015-NX	NP66-0304015-V	135	359	259	350	V/2	-
210	300	300	NP66-0303021-NX	NP66-0303021-V	190	259	259	250	V/2	-
		400	NP66-0403021-NX	NP66-0403021-V	190	259	359	250	V/2	-
	400	300	NP66-0304021-NX	NP66-0304021-V	190	359	259	350	V/2	-
		400	NP66-0404021-NX	NP66-0404021-V	190	359	359	350	V/2	-
		500	NP66-0504021-NX	NP66-0504021-V	190	359	459	350	V/2	-
		600	NP66-0604021-NX	NP66-0604021-V	190	359	559	350	125	350
250	600	500	NP66-0505021-NX	NP66-0505021-V	190	459	459	450	V/2	-
		600	NP66-0606021-NX	NP66-0606021-V	190	559	559	550	125	350
	800	NP66-0606025-NX	-	230	559	559	550	125	350	
300	500	500	NP66-0505030-NX	NP66-0505030-V	280	459	459	450	V/2	-
		700	NP66-0705030-NX	NP66-0705030-V	280	459	659	450	125	450
	600	600	NP66-0606030-NX	NP66-0606030-V	280	559	559	550	125	350
		800	NP66-0806030-NX	NP66-0806030-V	280	559	759	550	125	550
		1 200	-	NP66-1206030-V	280	559	1 159	550	V/2	-
400	800	800	NP66-0808030-NX	NP66-0808030-V	280	759	759	750	125	550
		1 000	NP66-1008030-NX	-	280	759	959	750	V/2	-
	1 200	1 200	NP66-1208030-NX	-	280	759	1 159	750	V/2	-
		-	NP66-1008040-V	380	759	959	750	V/2	-	
300	1 000	1 200	NP66-1208040-NX	NP66-1208040-V	380	759	1 159	750	V/2	-
		1 000	NP55-1010030-2K-NX	-	280	959	959	950	V/2	-
	1 200	NP55-1210030-2K-NX	-	280	959	1 159	1 150	V/2	-	

Montážní hloubka v prostoru uzavírání je H1-31 mm

Montážní hloubka v prostoru dveří 2K uprostřed je H1-17 mm

Změny vyhrazeny

