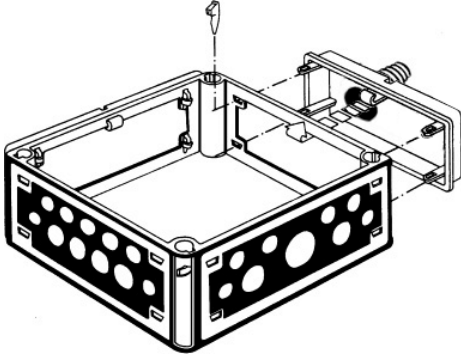
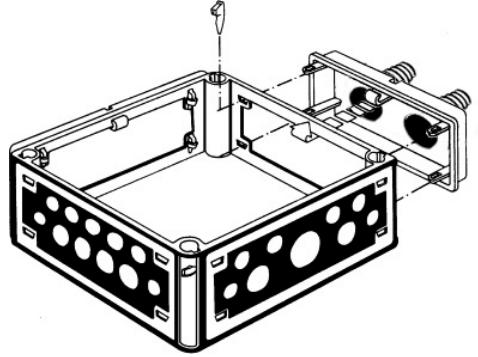


### Montage Flansch

**Mi FP 70** / 1x Ø 30-72 mm



**Mi FP 72** / 2x Ø 30-72 mm



- Gehäusewand ausschlagen
- Flansch mit Klammer und Keilverbindung montieren

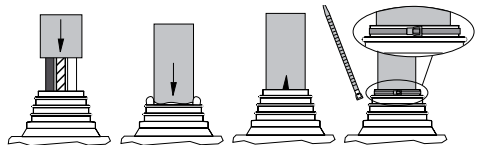
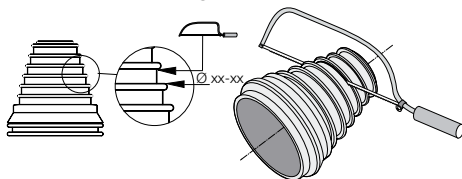
### Montage Flansch

**Mi FP 82**



- Gehäusewand ausschlagen
- Gehäusesteg neben Keilbefestigung aussägen
- Kabeleinschub anschrauben
- Gummieinführung einsetzen
- Kabel von vorne in das Gehäuse einlegen

### Kabeleinführung



- Stufenstutzen auf Kabeldurchmesser anpassen
- Kabel einführen und mit Kabelbinder fixieren