

**HENSEL**

# Mi WD 2

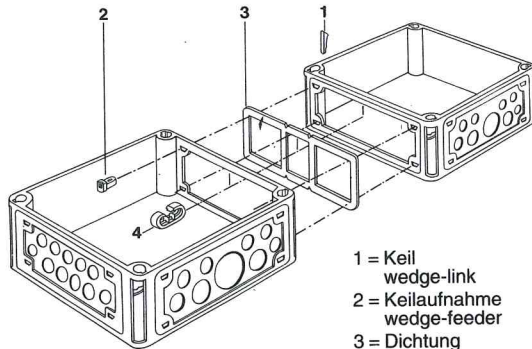
## Wanddichtung

bestehend aus Dichtung, Keilverbindern und Klammer, für den Zusammenbau von Mi-Gehäusen, Gehäusewände 150 und 300 mm; für Gehäusewände 450 und 600 mm 2 Wanddichtungen verwenden.

## Wall Gasket

consisting of rubber gasket, connection fittings and wall clamp, for the combination of Mi-boxes, box walls 150 and 300 mm; for box walls 450 and 600 mm please use 2 wall gaskets type Mi WD 2.

Made in Germany



- 1 = Keil wedge-link
- 2 = Keilaufnahme wedge-feeder
- 3 = Dichtung gasket
- 4 = Klammer wall clamp

