



Ventilátory s automatickou mriežkou
in A SÉRIA

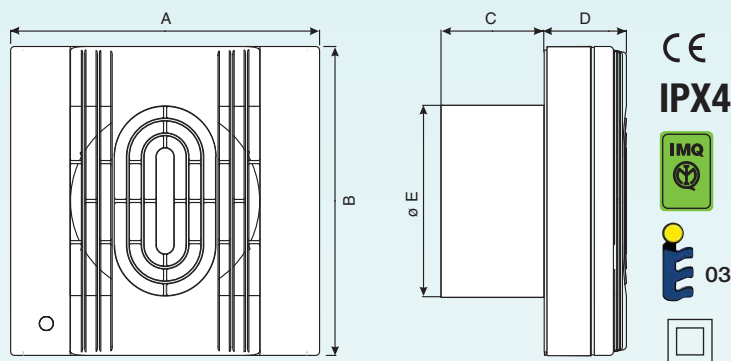




VENTILÁTORY S AUTOMATICKOU MRIEŽKOU in A SÉRIA

- Axiálne ventilátory pre odsávanie vzduchu priamo alebo pomocou potrubia. Vhodné na inštaláciu do steny, do stropu a okna (s použitím príslušenstva).
- Mriežka dodávaná s automatickými elektricky ovládanými žalúziami.
- Originálny inovovaný design.
- Všetky modely sú dodávané so svetelnou signalizáciou chodu.
- Rýchla a funkčná inštalácia s použitím klik montáže bez skrutiek.
- Upevnenie na stenu sa prevádza pomocou dvoch skrutiek.
- Redukovaný vnútorný rozmer pre umožnenie inštalácie tam, kde je hneď za stenou zahnuté koleno potrubia.
- Celá séria pozostáva z 24 modelov 100-120-150 mm, štandard, timer verzia, so snímačom vlhkosti alebo PIR senzorom a motorom s guľčikovými ložiskami pri niektorých modeloch.
- Vysoký výkon prietoku vzduchu, nízka úroveň hluku a spotreby elektrickej energie vďaka precíznej štúdii toku vzduchu a tvaru vrtule ventilátora.

Rozmery



Model	A	B	C	D	E
SÉRIA IN 10/4 A	160	160	53	42	ø 100
SÉRIA IN 12/5 A	180	180	53	43	ø 120
SÉRIA IN 15/6 A	210	210	66	44	ø 150

- Starostlivý výber komponentov: ABS + plnený polypropylén.
- Stupeň ochrany: IPX4 v súlade so štandardom EN 60529.
- Dvojitá ochrana, vodič PE nie je nutný.
- Napätie: 220-240 V, 50Hz
- V súlade so štandardom EN 60335-2-80.
- Medzinárodná značka skúšobne, vydaná skúšobňou IMQ.
- Pracovná teplota 45°C.

Technické parametre

Model	Kód	Veľkosť otvoru (mm)	Výkon m ³ /h	W	Menovité napätie a frekvencia	Max. tlak mm H ₂ O	dB (A) 3m	Váha kg
IN 10/4 A	OW 504 3	100	110	16	220-240 V 50Hz	2,8	35,6	0,6
IN 10/4 A T	OW 516 7	100	110	16	220-240 V 50Hz	2,8	35,6	0,6
IN 10/4 A HT	OW 519 1	100	110	16	220-240 V 50Hz	2,8	35,6	0,6
IN 10/4 A PIR	OW 522 5	100	110	16	220-240 V 50Hz	2,8	35,6	0,6
IN BB 10/4 A	OW 531 6	100	110	16	220-240 V 50Hz	2,8	35,6	0,6
IN BB 10/4 A T	OW 534 0	100	110	16	220-240 V 50Hz	2,8	35,6	0,6
IN BB 10/4 A HT	OW 537 3	100	110	16	220-240 V 50Hz	2,8	35,6	0,6
IN BB 10/4 A PIR	OW 540 7	100	110	16	220-240 V 50Hz	2,8	35,6	0,6
IN 12/5 A	OW 505 0	120	185	21	220-240 V 50Hz	4,2	38,8	0,7
IN 12/5 A T	OW 517 5	120	185	21	220-240 V 50Hz	4,2	38,8	0,7
IN 12/5 A HT	OW 520 9	120	185	21	220-240 V 50Hz	4,2	38,8	0,7
IN 12/5 A PIR	OW 523 3	120	185	21	220-240 V 50Hz	4,2	38,8	0,7
IN BB 12/5 A	OW 532 4	120	185	21	220-240 V 50Hz	4,2	38,8	0,7
IN BB 12/5 A T	OW 535 7	120	185	21	220-240 V 50Hz	4,2	38,8	0,7
IN BB 12/5 A HT	OW 538 1	120	185	21	220-240 V 50Hz	4,2	38,8	0,7
IN BB 12/5 A PIR	OW 541 5	120	185	21	220-240 V 50Hz	4,2	38,8	0,7
IN 15/6 A	OW 506 8	150	340	33	220-240 V 50Hz	6,2	42,2	0,9
IN 15/6 A T	OW 518 3	150	340	33	220-240 V 50Hz	6,2	42,2	0,9
IN 15/6 A HT	OW 521 7	150	340	33	220-240 V 50Hz	6,2	42,2	0,9
IN 15/6 A PIR	OW 524 1	150	340	33	220-240 V 50Hz	6,2	42,2	0,9
IN BB 15/6 A	OW 533 2	150	340	33	220-240 V 50Hz	6,2	42,2	0,9
IN BB 15/6 A T	OW 536 5	150	340	33	220-240 V 50Hz	6,2	42,2	0,9
IN BB 15/6 A HT	OW 539 9	150	340	33	220-240 V 50Hz	6,2	42,2	0,9
IN BB 15/6 A PIR	OW 542 3	150	340	33	220-240 V 50Hz	6,2	42,2	0,9



TECHNICKÉ PARAMETRE – FUNKCIE – APLIKÁCIE

in SÉRIA



Timer, HT, PIR

Timer

Ak je ovládací kontakt pripojený na viac ako 5 sekúnd k napätiu, ventilátor sa spustí na dobu nastavenú elektronickým timerom.

Časovač je nastavený štandardne na čas 15 minút a je ho možné zmeniť v rozmedzí od 2 do 20 minút.

Funkcia infračerveného senzoru PIR

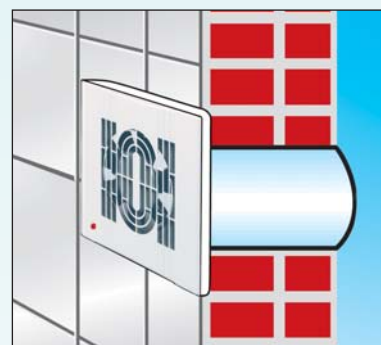
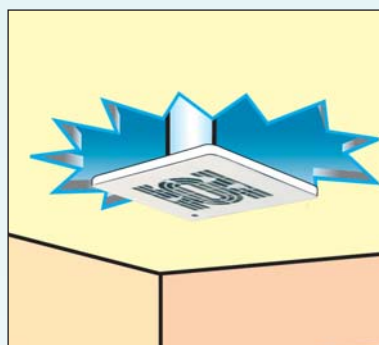
Ventilátor sa automaticky zapína, ak infra senzor deteguje pohyb v miestnosti. Ak miestnosť opustia osoby, ventilátor zostáva v chode po dobu nastavenú na elektronickom timeri.

HT (Snímač vlhkosti a elektronický timer)

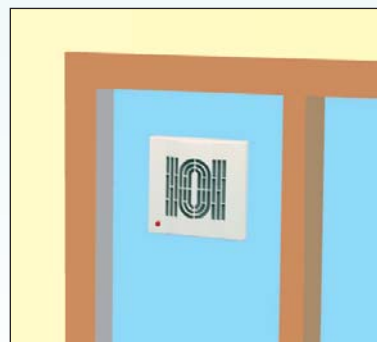
Ventilátor sa zapína automaticky vždy, ak vlhkosť v miestnosti prekročí nastavenú hodnotu. Hodnotu požadovanej vlhkosti je možné nastaviť v rozmedzí od 40% do 90%.

Manuálne je možné zmeniť čas dobehu pomocou potenciometra.

Aplikácie



Zmenšené rozmery umožňujú inštaláciu do rôznych druhov potrubia.



Príslušenstvo pre rýchlu montáž do okna.



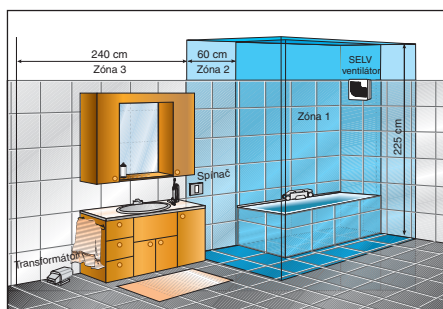
SELV 12 V in SÉRIA

- SELV (Safety Extra Low Voltage) verzia pracujúca s 12 V striedavým napätím s použitím axiálneho ventilátora IN 10/4 určená k preprave vzduchu cez potrubie alebo priamo von.

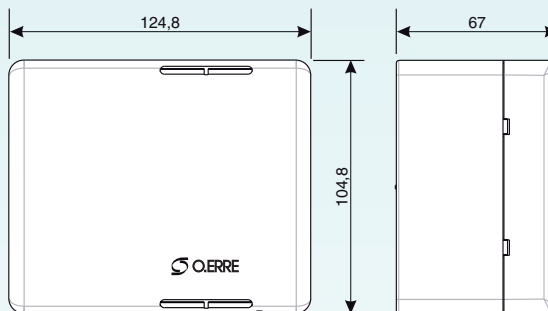
- Tento ventilátor môže byť inštalovaný v bezpečnostných zónach 1 a 2 definovaných v IEC 364-7 časť 7, v ktorých je riziko úrazu elektrickým prúdom vysoké.

- Ventilátor IN 10/4 SELV v kombinácii s bezpečnostným transformátorom 12 V napätia umožňuje umiestniť ventilátor priamo do priestoru sprchy, pretože aj pri náhodnom priamom kontakte nehrozí nebezpečenstvo úrazu elektrickým prúdom. Zdroj napätia 12 V musí byť umiestnený minimálne v zóne 3.

Podrobnejšiu špecifikáciu jednotlivých bezpečnostných zón nájdete na strane 43.



Rozmery transformátora



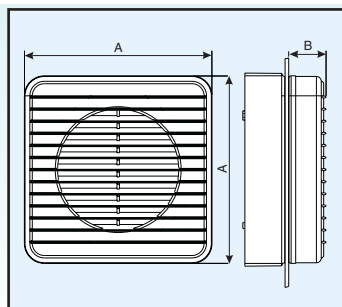
So zdrojom malého napätia 12 V je možné vytvoriť 4 rôzne verzie ventilátorov:

- 1) **Basic:** Ventilátor + zdroj 12 V.
- 2) **Pull Cord:** Ventilátor + zdroj napätia 12 V vybaveným šnúrkovým spínačom ON/OFF.
- 3) **Timer:** Ventilátor + zdroj napätia 12 V s elektronickým časovačom nastaviteľným v rozsahu od 2 do 30 minút.
- 4) **HT:** Ventilátor + zdroj napätia 12 V vybavený elektronickým obvodom pre zapnutie ventilátora, ak vlhkosť prekročí nastavenú hodnotu.

Technické parametre

Model	Kód	Výkon m ³ /h	W	Menovité napätie a frekvencia	Max. tlak mm H ₂ O	dB (A) 3m	Váha kg
IN 10/4 SELV 12 V	OW 557 1	105	15	220-240 V 50Hz	2,8	35,6	0,5
IN 10/4 SELV 12 V Pull Cord	OW 560 5	105	15	220-240 V 50Hz	2,8	35,6	0,5
IN 10/4 SELV 12 V Timer	OW 558 9	105	15	220-240 V 50Hz	2,8	35,6	0,5
IN 10/4 SELV 12 V HT	OW 559 7	105	15	220-240 V 50Hz	2,8	35,6	0,5

Príslušenstvo IN séria



Window kit

Príslušenstvo pre montáž do okna alebo panelu.

Window Kit je vhodný pre inštaláciu do jednoduchého alebo dvojitého skla, dreveného panelu a ďalších materiálov hrúbky od 3 do 20 mm.

Model	Kód	A	B	Veľkosť otvoru
Kit Finestra 10/4	OW 591 0	155	31	132,5÷145
Kit Finestra 12/5	OW 592 8	175	31	152,5÷165
Kit Finestra 15/6	OW 593 6	211	31	186÷195

• Gravitačná žalúzia • Mriežka • Elektronické ovládanie: Pozri stranu 109.