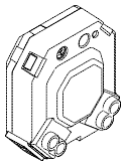


Univerzální stmívací modul LED

Návod k použití



Reference: **CCT99100**

Příslušenství

Univerzální stmívač LED se doplňuje následujícím příslušenstvím:

- Mechanické vypínače ve volitelném provedení (designy vypínačů Unica, Sedna, Asfora, Merten, Elso apod.)

Pro vaši bezpečnost



NEBEZPEČÍ

Existuje nebezpečí zranění osob a poškození majetku např. vlivem požáru nebo zásahem elektrického proudu v případě nesprávného zapojení el. obvodu.

Bezpečné zapojení elektrického obvodu může být zaručeno, pouze tehdy, když má zodpovědná osoba základní znalosti v následujících oblastech:

- Zapojení elektrických instalačních sítí
- Zapojení několika elektrických zařízení
- Pokládání elektrických kabelů

Tyto znalosti a dovednosti obvykle mají pouze odborníci, kteří mají vzdělání v oboru elektrických instalačních technologií – platné školení dle vyhlášky 50/1978 Sb. Jestliže tyto minimální požadavky nejsou splněny nebo jsou nějakým způsobem zanedbány, bude vaše strana výhradně zodpovědná za jakákoli zranění osob nebo poškození majetku.



NEBEZPEČÍ

Nebezpečí smrtelného úrazu zásahem elektrického proudu.

Na vývodech zařízení se může nacházet elektrický proud, i když je přístroj vypnut. Před začátkem práce na elektrických zařízeních vždy odpojte pojistku ve vstupním obvodu od napájení.

Popis stmívacího modulu

Univerzální stmívací modul LED (viz dále pouze stmívač) je uzpůsoben pro instalaci v hluboké elektroinstalační krabici (60mm). Stmívač je ovládán mechanickými tlačítky v paralelním provozu (zapojení). Ohmické, indukční nebo kapacitní zátěže jimi mohou být přepínány nebo tlumeny.



LED

Stmívatelné LED žárovky



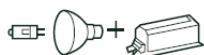
Klasické žárovky (ohmická zátěž)



Halogenové žárovky 230 V (ohmická zátěž)



Nízkonapětové halogenové lampy se stmívatelným vinutým transformátorem (indukční zátěž)



Nízkonapětové halogenové lampy s elektrickým transformátorem (kapacitní zátěž)

Stmívač automaticky rozpozná připojenou zátěž. Je odolný vůči přetížení a zkratu, chráněn proti přehřátí a obsahuje funkci soft startu (pomalého náběhu).

Paměťová funkce umožňuje stmívači uložit do paměti poslední nastavenou hodnotu jasu a opakovaně ji použít.

Můžete také nastavit rozsah stmívání a upravit provozní mód (tj. fázovou regulaci na začátku nebo na konci sinusoidy – trailing edge x leading edge).

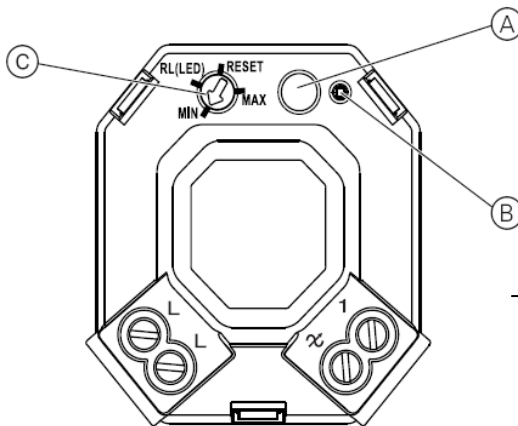


UPOZORNĚNÍ

Může dojít k poškození stmívače!

- Vždy provozujte stmívač v rozmezí uvedených technických hodnot.
- Zapojené stmívače mohou být poškozeny, jestliže připojíte více zátěží (indukční a kapacitní) ve stejnou dobu.
- Stmívač je navržen pro sinusová síťová napětí.
- Jestliže je potřeba použít transformátor, připojujte ke stmívači pouze stmívatelné transformátory.
- Stmívací zásuvky jsou zakázány. Existuje příliš velké nebezpečí přetížení a připojení nevyhovujících stmívačů.
- Jestliže je použit vývod pro cyklování, musí být vložené zařízení chráněno obvodovým jističem 10 A.

Zapojení, zobrazení stavu a provozní součásti



- A Programovací tlačítko
- B Stavový LED indikátor
- C Provozní potenciometr

Montáž stmívače



Nezapojujte více než 3 stmívače na jeden kabel chráněný 16 A jističem.

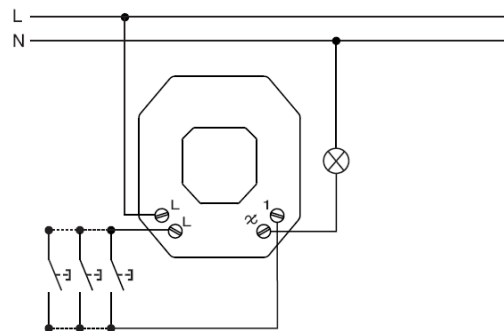


Jestliže neinstalujete stmívač do jednoduché elektroinstalační krabice, bude maximální povolené zatížení sníženo z důvodu omezeného odvodu tepla.

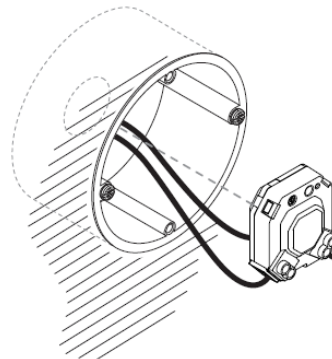
Snížení zátěže o	Způsob instalace
25 %	V dutých zdech* Několik kombinovaných stmívačů instalovaných
30 %	V krabici umístěné na povrchu (jednoduchá nebo dvojitá – pro 2 stmívače)
50 %	V krabici umístěné na povrchu (trojitá – pro 3 stmívače)

* Jestliže se na danou instalaci vztahuje více faktorů, poklesy zatížení se počítají.

Schéma zapojení stmívače



Instalace stmívače



Nastavení stmívače



NEBEZPEČÍ

Nebezpečí smrtelného úrazu zásahem elektrického proudu.

Při nastavení provozního módu nebo při obsluze stmívače prostřednictvím instalovaného programovacího tlačítka dávejte obzvláštní pozor na pravidla týkající se práce při zapnutém přívodu proudu. Stiskněte programovací tlačítko pouze prostřednictvím izolovaného kolíku, např. prostřednictvím izolovaného šroubováku splňujícího požadavky směrnice EN 60900.

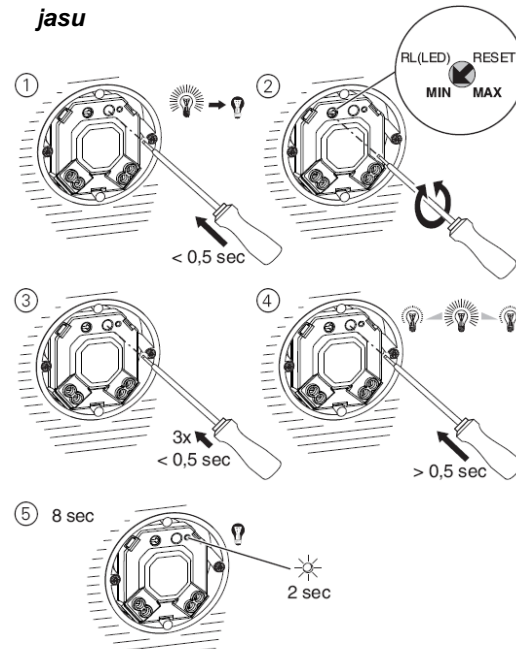
Nastavení meze stmívání

U stmívače je možné nastavit rozmezí stmívání (viz níže).



V závislosti na mezi stmívání žárovky se mohou objevit poruchy u hodnot blízko maximálního a minimálního jasu. (Viz část "Co dělat v případě problému?")

Nastavení minimálního a maximálního jasu



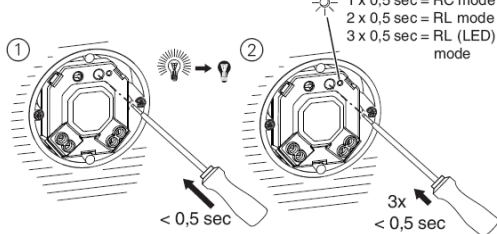
Jistič obvodu je zapnut (práce pod napětím).

1. Zajistěte, aby byla připojená zátěž prostřednictvím programovacího tlačítka vypnuta.
2. Nastavte provozní potenciometr na MIN nebo MAX.
3. Stiskněte 3x krátce programovací tlačítko. Stmívač přejde do programovacího módu. Stavový LED indikátor bude svítit v závislosti na provozním módu (viz "Zobrazení provozního módu").
4. V závislosti na výběru v kroku 2: Nastavte minimální nebo maximální jas žárovky tím, že přidržíte programovací tlačítko stisknuté.
5. Nová hodnota bude automaticky uložena po 8 sekundách, jestliže po tuto dobu nedojde k opětovnému stisknutí programovacího tlačítka. Připojené zatížení bude automaticky vypnuto. Stavový LED indikátor se na 2 sekundy rozsvítí.

Provozní mód

Standardně je u stmívače nastaven RC mód. V RL módu stmívač automaticky rozpoznává indukční zátěž. Nicméně ne všechny žárovky budou při automaticky rozpoznávané zátěži správně fungovat. V takovém případě je možné přepnout provozní mód na RL LED.

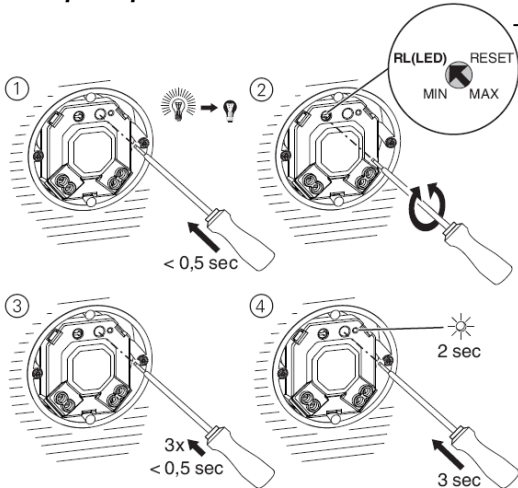
Zobrazení provozního módu



Jistič obvodu je zapnut (**práce pod napětím!**).

1. Zajistěte, aby byla připojená zátěž prostřednictvím programovacího tlačítka vypnuta.
2. Stiskněte 3x krátce programovací tlačítko. Stavový LED indikátor zobrazuje aktuální provozní mód. V závislosti na provozním módu indikátor 1-3x zasvítí

Přepnutí provozního módu na RL LED



Jistič obvodu je zapnut (**práce pod napětím!**).

1. Zajistěte, aby byla připojená zátěž prostřednictvím programovacího tlačítka vypnuta.
2. Nastavte provozní potenciometr na RL (LED).
3. Stiskněte 3x krátce programovací tlačítko. Stmívač přejde do programovacího módu. Stavový LED indikátor bude svítit v závislosti na provozním módu (viz část "Zobrazení provozního módu").

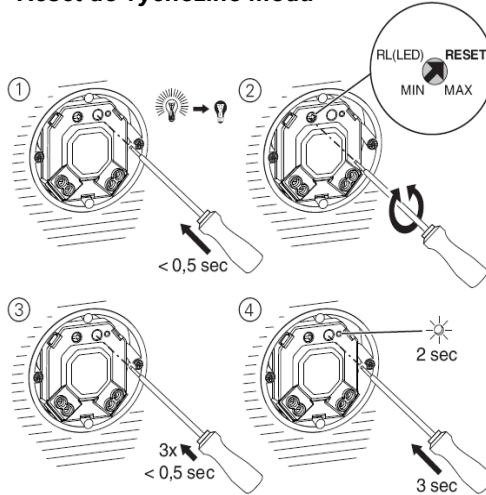
4. Stiskněte na 3 sekundy programovací tlačítko. Stavový LED indikátor se na 2 sekundy rozsvítí.

Provozní mód se změní na mód "fázové regulace na začátku sinusoidy pro LED žárovky" (RL LED mód).



V provozním RL LED módu mohou být LED žárovky zapojeny do max. 10% povoleného zatížení stmívače.

Reset do výchozího módu



Jistič obvodu je zapnut (**práce pod napětím!**).

1. Zajistěte, aby byla připojená zátěž prostřednictvím programovacího tlačítka vypnuta.
2. Nastavte provozní potenciometr na RESET.
3. Stiskněte 3x krátce programovací tlačítko. Stmívač přejde do programovacího módu. V závislosti na provozním módu se stavový LED indikátor rozsvítí (viz část "Zobrazení provozního módu").
4. Stiskněte na 3 sekundy programovací tlačítko. Stavový LED indikátor se na 2 sekundy rozsvítí.

Provozní mód se změní na mód "fázové regulace na konci sinusoidy" (RC mód) a dojde k resetu min./max. hodnot jasu.

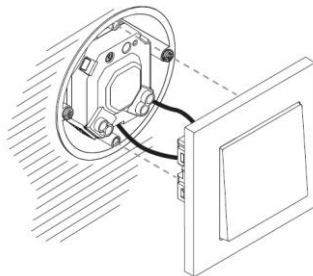
Zapojení mechanického tlačítka



NEBEZPEČÍ

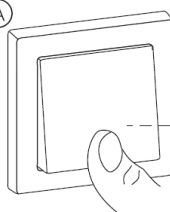
Nebezpečí smrtelného úrazu zásahem elektrického proudu.

I když je zařízení vypnuto, na výstupu se může nacházet maximální napětí. Vždy před začátkem práce uveďte zařízení do stavu, kdy se v něm nenachází žádné napětí.

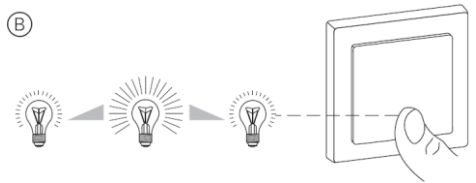


Obsluha stmívače

(A)



(B)



- A. Krátký stisk: zapnutí nebo vypnutí osvětlení
B. Dlouhý stisk: stmívání (vyšší nebo nižší jas)

Co dělat v případě problému?

Stmívač během provozu pravidelně začne nastavovat nižší jas. Není možné opět nastavit vyšší jas.

- Nechte stmívač vychladnout a snižte zapojené zatížení.

Zařízení nelze znovu v zátěži zapnout.

- Nechte stmívač vychladnout a snižte zapojené zatížení.
- Odstraňte všechny možné zkratky.
- Vyměňte nesprávné zátěže.

Zapojená zátěž se nastaví jen na minimální hodnotu jasu.

- Obvod je přetížen. -> Snižte zatížení.
- V obvodu není dosaženo minimální zátěže. -> Zvyšte zátěž.
- Nesprávné nastavení meze stmívání. -> Zvyšte max. hodnotu jasu.

Zátěž se bliká na minimální hodnotě jasu.

V obvodu není dosaženo minimální možné hodnoty jasu.

- Snižte minimální hodnotu jasu (nastavte mez stmívání).

Dochází k neustálému blikání zátěže.

Nastaven nesprávný provozní mód.

- Změňte provozní mód na mód "fázové regulace na začátku sinusoidy pro LED žárovky" (RL LED mód).
- Alternativně můžete resetovat provozní mód do výchozího stavu.

Zátěž je možné stmívat pouze v malém rozmezí.

- Proveďte nastavení meze stmívání.
- Změňte provozní mód na mód "fázové regulace na začátku sinusoidy pro LED žárovky" (RL LED mód).
- Je také možné provést reset provozního módu do výchozího stavu a znovu nastavit rozmezí stmívání.

Technická data

Jmenovité napětí:	AC 230 V ~, 50 Hz
Spínací výkon:	
LED žárovky (RC mód):	4-100 VA
LED žárovky (RL LED mód):	4-20 VA
Klasické žárovky:	5-200 W
230V halogenové žárovky:	5-150 W
Nízkonapěťové halogenové žárovky se stmívatelným vinutým transf.:	5-200 VA
Nízkonapěťové halogenové žárovky s elektronickým transformátorem:	5-200 VA
Nulový vodič:	není vyžadován
Propojovací vývody:	šroubové svorky pro max. 2.5 mm ²
Externí spojení:	mechanické tlačítka
Celková délka kabelů:	max. 20 m pro třívodičový kabel NYM
Pojistková ochrana:	jistič 16 A
Rozměry (DxŠxH):	44.5 x 39.5 x 20 mm
Další vlastnosti:	- Odolné proti zkratce

- Odolné proti přetížení
- Soft start (pomalý náběh)
- Odolné vůči přehřátí
- Automatická detekce zátěže

Použitelné žárovky

Společnost Schneider Electric testovala velké množství úsporných a LED žárovek. Na níže uvedené adrese je možné najít informace o žárovkách, u kterých je možné stmívač použít, a o minimálním a maximálním počtu jednotlivých modelů žárovek.



<http://schneider-electric.dimmer-test.com>

Schneider Electric CZ s.r.o.



Provedte likvidaci zařízení v oficiálním sběrném místě, nevyhazujte jej do směsného odpadu. Profesionálně provedená recyklace chrání obyvatele i životní prostředí před nežádoucími vlivy.



Schneider Electric CZ, s. r. o., U Trezorky 921/2, 158 00 Praha 5
Zákaznické centrum – tel.: +420 382 766 333, fax: +420 382 215 820,
e-mail: podpora@schneider-electric.com