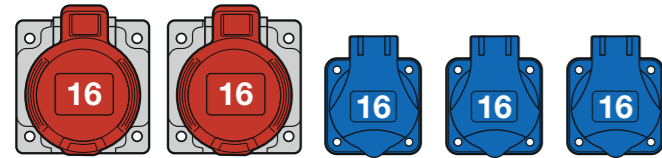


Zásuvkové skříně AcquaCOMBI - typová řada ZSF

9 modulový prostor a celkové krytí IP44



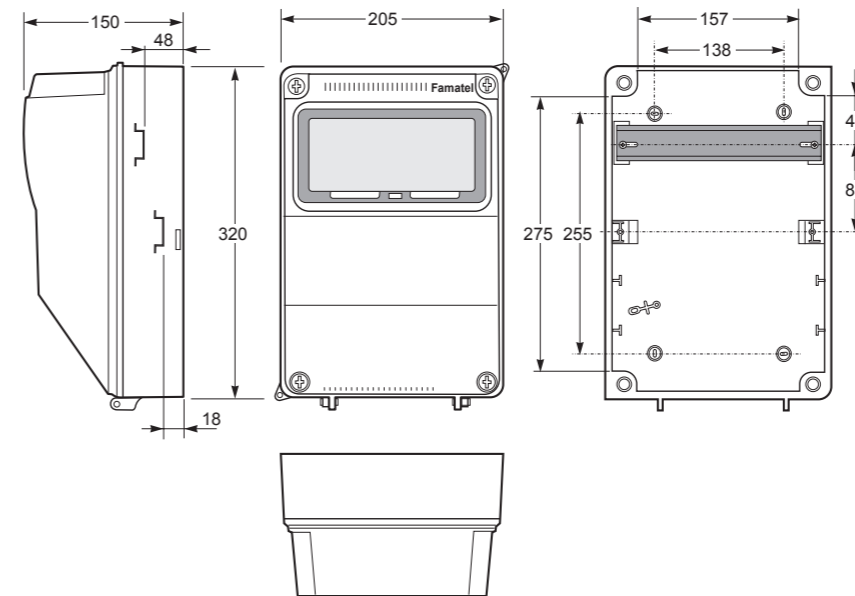
| Obj. č. | Zásuvky IP54 | | Zásuvky IP44 | | | | Zásuvky IP67 | | Provedení | Přístroje | | | | | | | | | |
|----------|--------------|----|--------------|----|-----|----|--------------|----|-----------|-----------|------|-------|-------|-------|-------|----------|----------|----------|----------|
| | 16A | 6A | 16A | | 32A | | 63A | | | B16/1 | B6/2 | B16/3 | B32/3 | B50/3 | B63/3 | 25/2/003 | 40/4/003 | 63/4/003 | 80/4/003 |
| | 3p | 2p | 5p | 4p | 5p | 4p | 5p | 4p | | | | | | | | | | | |
| v512 | 3 | 0 | 2 | 0 | 0 | 0 | 0 | 0 | .V | 0 | 0 | 0 | 0 | 0 | 0 | 0 | 0 | 0 | 0 |
| v515 | 3 | 0 | 2 | 0 | 0 | 0 | 0 | 0 | .0 | 2 | 0 | 2 | 0 | 0 | 0 | 0 | 0 | 0 | 0 |
| v515-6kA | 3 | 0 | 2 | 0 | 0 | 0 | 0 | 0 | .0 | 2 | 0 | 2 | 0 | 0 | 0 | 0 | 0 | 0 | 0 |
| v516 | 3 | 0 | 2 | 0 | 0 | 0 | 0 | 0 | .0 | 3 | 0 | 2 | 0 | 0 | 0 | 0 | 0 | 0 | 0 |
| v516-6kA | 3 | 0 | 2 | 0 | 0 | 0 | 0 | 0 | .0 | 3 | 0 | 2 | 0 | 0 | 0 | 0 | 0 | 0 | 0 |
| v520 | 3 | 0 | 2 | 0 | 0 | 0 | 0 | 0 | .1 | 2 | 0 | 1 | 0 | 0 | 0 | 0 | 1 | 0 | 0 |
| v520-6kA | 3 | 0 | 2 | 0 | 0 | 0 | 0 | 0 | .1 | 2 | 0 | 1 | 0 | 0 | 0 | 0 | 1 | 0 | 0 |

Aplikované normy: EN 62208 / IEC 61439-3
Standardně přístroje Eaton 10 kA
Obj. č. s příponou ...-6kA označuje typ s přístroji Eaton 6 kA.

.V = pouze vydrátovaná skřín
.0 = jištěná zásuvková skřín bez proudového chrániče
.1 = jištěná zásuvková skřín s proudovým chráničem

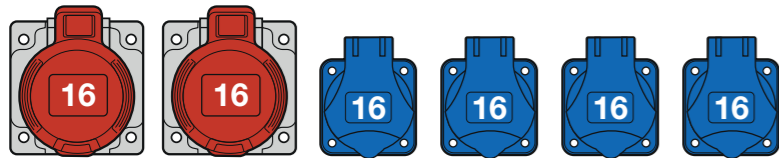


Použité pouzdro: Obj. č. 3958



obj. č. v515

9 modulový prostor a celkové krytí IP44



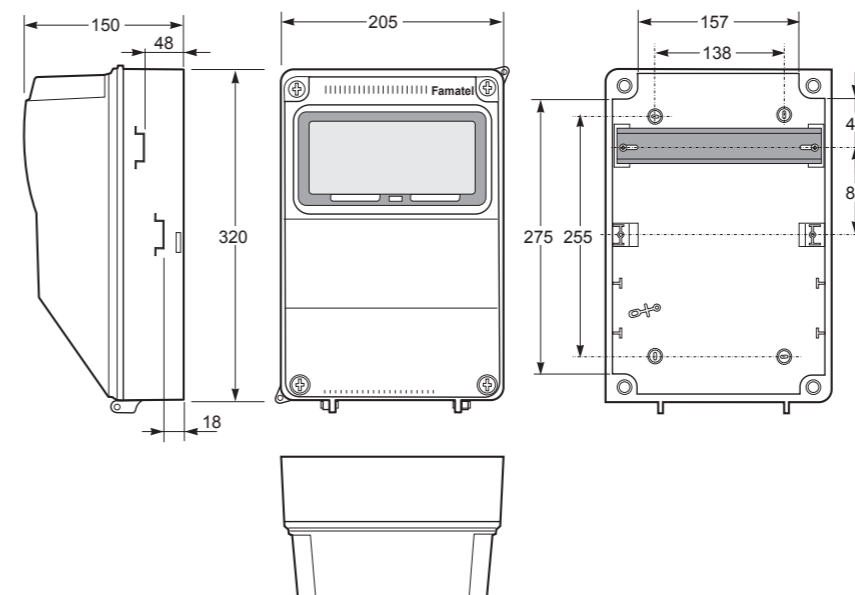
| Obj. č. | Zásuvky IP54 | | Zásuvky IP44 | | | | Zásuvky IP67 | | Provedení | Přístroje | | | | | | | | | |
|-----------|--------------|----|--------------|----|-----|----|--------------|----|-----------|-----------|------|-------|-------|-------|-------|----------|----------|----------|----------|
| | 16A | 6A | 16A | | 32A | | 63A | | | B16/1 | B6/2 | B16/3 | B32/3 | B50/3 | B63/3 | 25/2/003 | 40/4/003 | 63/4/003 | 80/4/003 |
| | 3p | 2p | 5p | 4p | 5p | 4p | 5p | 4p | | | | | | | | | | | |
| v1117 | 4 | 0 | 2 | 0 | 0 | 0 | 0 | 0 | .V | 0 | 0 | 0 | 0 | 0 | 0 | 0 | 0 | 0 | 0 |
| v1118 | 4 | 0 | 2 | 0 | 0 | 0 | 0 | 0 | .0 | 2 | 0 | 1 | 0 | 0 | 0 | 0 | 0 | 0 | 0 |
| v1118-6kA | 4 | 0 | 2 | 0 | 0 | 0 | 0 | 0 | .0 | 2 | 0 | 1 | 0 | 0 | 0 | 0 | 0 | 0 | 0 |
| v1119 | 4 | 0 | 2 | 0 | 0 | 0 | 0 | 0 | .0 | 4 | 0 | 1 | 0 | 0 | 0 | 0 | 0 | 0 | 0 |
| v1119-6kA | 4 | 0 | 2 | 0 | 0 | 0 | 0 | 0 | .0 | 4 | 0 | 1 | 0 | 0 | 0 | 0 | 0 | 0 | 0 |
| v1120 | 4 | 0 | 2 | 0 | 0 | 0 | 0 | 0 | .0 | 2 | 0 | 2 | 0 | 0 | 0 | 0 | 0 | 0 | 0 |
| v1120-6kA | 4 | 0 | 2 | 0 | 0 | 0 | 0 | 0 | .0 | 2 | 0 | 2 | 0 | 0 | 0 | 0 | 0 | 0 | 0 |
| v1122 | 4 | 0 | 2 | 0 | 0 | 0 | 0 | 0 | .1 | 2 | 0 | 1 | 0 | 0 | 0 | 0 | 1 | 0 | 0 |
| v1122-6kA | 4 | 0 | 2 | 0 | 0 | 0 | 0 | 0 | .1 | 2 | 0 | 1 | 0 | 0 | 0 | 0 | 1 | 0 | 0 |

Aplikované normy: EN 62208 / IEC 61439-3
Standardně přístroje Eaton 10 kA
Obj. č. s příponou ...-6kA označuje typ s přístroji Eaton 6 kA.

.V = pouze vydrátovaná skřín
.0 = jištěná zásuvková skřín bez proudového chrániče
.1 = jištěná zásuvková skřín s proudovým chráničem



Použité pouzdro: Obj. č. 3958



obj. č. v1122

