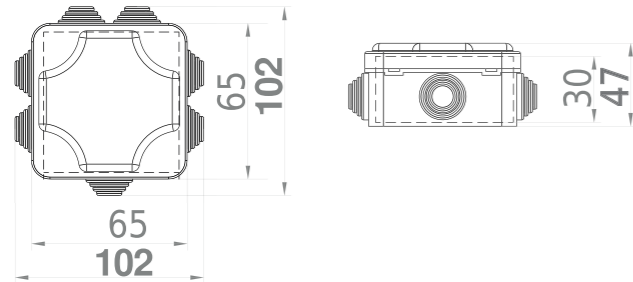


SE STUPŇOVITÝMI VÝVODKAMI A S NEPRŮHLEDNÝM VÍKEM IP55 / SEALED BOXES WITH CONES IP55

Krabice SolidBOX IP55 - Obj.č. / Item 68002



Rozměry / Dimensions	
Výška / Height	102
Šířka / Width	102
Hloubka / Deep	47

Vstupy / Entries	
Shora / Top	2x stupňovitá vývodka
Ze spodu / Bottom	1x stupňovitá vývodka
Z boku / Side	4x stupňovitá vývodka

Normy / Norm: EN 60670-22



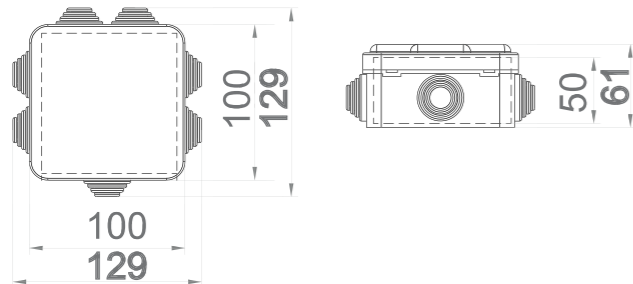
- Tělo pouzdra z ABS
- Stupňovité vývodky z Polypropylenu
- Krytky šroubů součástí balení (pro dodržení krytí)
- Naklapávací víčko

- Cover and base in ABS
- Cones in PP
- Screw taps included for IP
- Press cover



Obj. č.
68002

Krabice SolidBOX IP55 - Obj.č. / Item 68012



Rozměry / Dimensions	
Výška / Height	129
Šířka / Width	129
Hloubka / Deep	61

Vstupy / Entries	
Shora / Top	2x stupňovitá vývodka
Ze spodu / Bottom	1x stupňovitá vývodka
Z boku / Side	4x stupňovitá vývodka

Normy / Norm: EN 60670-22



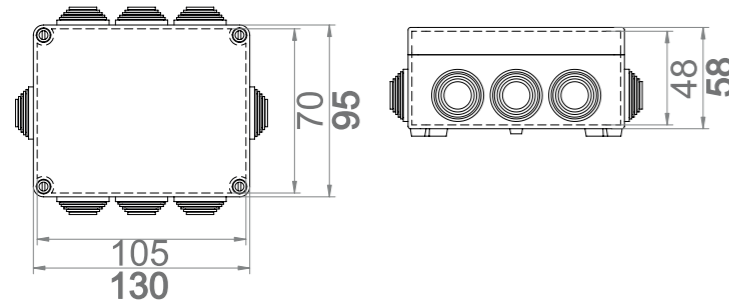
- Tělo pouzdra z ABS
- Stupňovité vývodky z Polypropylenu
- Krytky šroubů součástí balení (pro dodržení krytí)
- Kovové šrouby

- Cover and base in ABS
- Cones in PP
- Screw taps included for IP
- Steel screws



Obj. č.
68012

Krabice SolidBOX IP55 - Obj.č. / Item 68032



Rozměry / Dimensions	
Výška / Height	95
Šířka / Width	130
Hloubka / Deep	58

Vstupy / Entries	
Shora / Top	3x stupňovitá vývodka
Ze spodu / Bottom	3x stupňovitá vývodka
Z boku / Side	2x stupňovitá vývodka

Normy / Norm: EN 60670-22



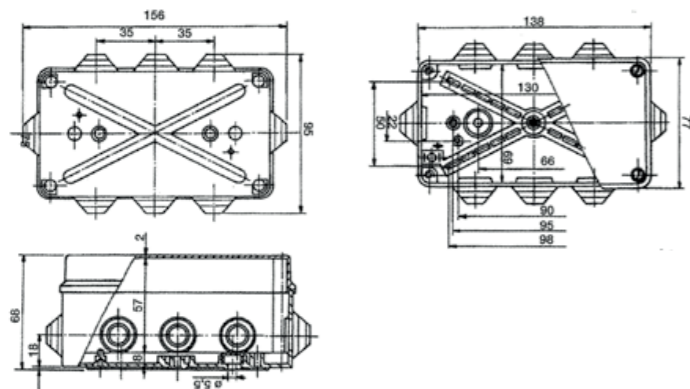
- Tělo pouzdra z ABS
- Stupňovité vývodky z Polypropylenu
- Krytky šroubů součástí balení (pro dodržení krytí)
- Kovové šrouby

- Cover and base in ABS
- Cones in PP
- Screw taps included for IP
- Steel screws



Obj. č.
68032

Krabice SolidBOX IP55 - Obj.č. / Item 68052



Rozměry / Dimensions	
Výška / Height	95
Šířka / Width	156
Hloubka / Deep	68

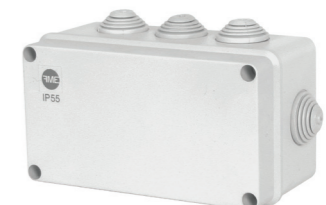
Vstupy / Entries	
Shora / Top	3x stupňovitá vývodka
Ze spodu / Bottom	3x stupňovitá vývodka
Z boku / Side	2x stupňovitá vývodka

Normy / Norm: EN 60670-22



- Tělo pouzdra z ABS
- Stupňovité vývodky z Polypropylenu
- Krytky šroubů součástí balení (pro dodržení krytí)
- Kovové šrouby

- Cover and base in ABS
- Cones in PP
- Screw taps included for IP
- Steel screws



Obj. č.
68052

Rozměry v mm / Dimensions in mm