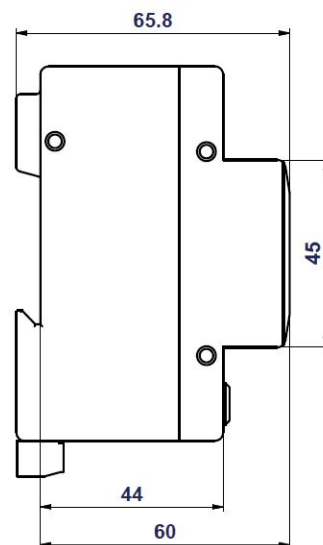
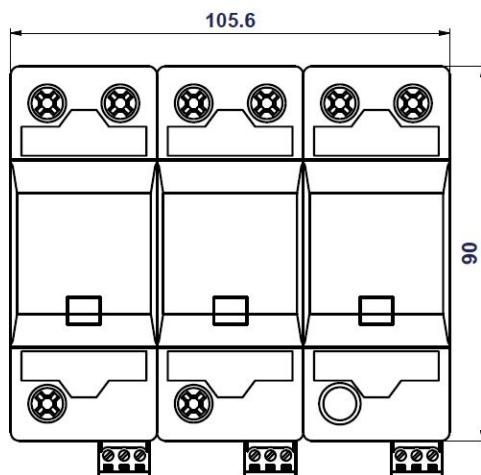


"G-line" svodiče bleskových proudů a přepětí - TYP 1+2

TYP 1+2, CLASS I+II / TN-C



HLSA25G-255/3+0 S

HLSA25G-255/3+0 S je zařízení k omezení rázových přepětí a ke svedení impulzních proudů dle normy ČSN EN 61643-11 ed.2 (IEC 61643-11:2011). Sestává se ze zdvojených výkonných varistorů MOV pro větší svodovou schopnost v kombinaci se sériově zapojenoubleskojistkou zajišťující nulový průsakový proud vodičem a jeho parametry umožňují použití v objektech s uvažovanou hladinou ochrany LPL I a LPL II jako jsou nemocnice, banky, průmyslové a administrativní budovy, školy, obchodní a sportovní centra či supermarkety. Instaluje se na rozhraní zón LPZ 0 – LPZ 1 a vyšší dle normy ČSN EN 62305 ed.2 (IEC 62305:2010) co nejbližší vstupu kabelového vedení do objektu – hlavních rozvaděčů. Výrobek má dvě svorky PEN, které nesmí být použity jako můstek PEN.

Typ		HLSA25G-255/3+0 S
Klasifikace podle ČSN EN 61643-11 ed. 2 a IEC 61643-11:2011		TYP 1+2, CLASS I+II
Vhodné pro síť		TN-C
Nejvyšší trvalé provozní napětí	U_c	255 V AC
Impulzní výbojový proud pro zkoušku třídy I (10/350)	I_{imp}	25 kA
Náboj	Q	12,5 As
Specifická energie pro zkoušku třídy I	W/R	156 kJ/Ω
Celkový výbojový proud (10/350) L1+L2+L3->PEN	I_{total}	75 kA
Jmenovitý výbojový proud pro zkoušku třídy II (8/20)	I_n	25 kA
Maximální výbojový proud (8/20)	I_{max}	50 kA
Celkový výbojový proud (8/20) L1+L2+L3->PEN	I_{total}	150 kA
Napěťová ochranná hladina při I_n	U_p	< 1,2 kV
Dočasné přepětí (TOV)	U_T	337 V/5 s
Doba odezvy	t_A	< 25 ns
Maximální předjištění		250 A gL/gG
Maximální předjištění („V“ zapojení)		125 A gL/gG
Zkratová odolnost při 250 A gL/gG	I_{SCCR}	80 kArms
Zóna ochrany před bleskem (LPZ)		0-1 a vyšší
Materiál pouzdra		Polyamid PA6, UL94 V-0
Stupeň ochrany krytu		IP20
Pracovní teplota	θ	- 40°C ... +70 °C

Doporučený průřez připojovaných vodičů (při utahovacím momentu 3 Nm)

35 mm² (pevný)/25 mm² (slaněný)

Způsob montáže

na lištu DIN 35 mm / libovolná

Indikátor stavu

optický terč čirý - ok / optický terč červený - porucha

Bezpotenciálový přepínací kontakt (S) (průřez vodičů dálkové signalizace max. 1 mm²)

AC: 250 V / 1,5 A, DC: 250 V / 0,1 A

Životnost

min. 100 000 h

Hmotnost

m

773 g

Katalogové číslo

HLSA25G-255/3+0 S

10 468

Poznámky

Označení **S** specifikuje provedení s dálkovou signalizací.

