

HAKEL ISOLGUARD MDS-D

Modul dálkové signalizace s displejem (MDS-D a MDS-D/IP66), řady *ISOLGUARD*, je zařízení vybavené dotekovým displejem pro zobrazení stavu izolovaných IT sítí, hlídaných pomocí hlídačů izolačního stavu HIG9x firmy HAKEL. Komunikace s hlídači probíhá po lince RS485.

Panel MDS-D dále nabízí druhou linku RS485 (*Externí sběrnice*), která slouží k předávání aktuálních dat nadřazenému systému uživatele. Komunikace na této lince probíhá pomocí telegramů, vycházejících z protokolu Profibus. Popis tohoto protokolu je k dispozici uživateli.

Zařízení typu MDS-D jsou primárně určeny na dohledová a sledovací pracoviště k nepřetržitému zobrazování stavu IT sítí, hlídaných pomocí hlídačů typu HIG9x/485.



Panel dálkové signalizace, typ MDS-D

Panely dálkové signalizace ISOLGUARD MDS-D

Označení	Displej	Ovládání	Signalizace poruch a chyb	Předávání dat nadřazenému systému	Dosahované krytí
MDS-D <i>kat. číslo 70 060</i>	4,3" LCD	Dotekem, Odporová vrstva	Visuální a zvuková	Ano, pomocí další linky RS485 (<i>Externí sběrnice</i>)	IP20
MDS-D/IP66 <i>kat. číslo 70 061</i>					IP66

Panel ISOLGUARD MDS-D je navržen tak, aby splňoval požadavky normy ČSN EN 61557-8 na signalizaci poruch IT sítí, hlídaných pomocí hlídačů izolačního stavu *ISOLGUARD* HIG9x.

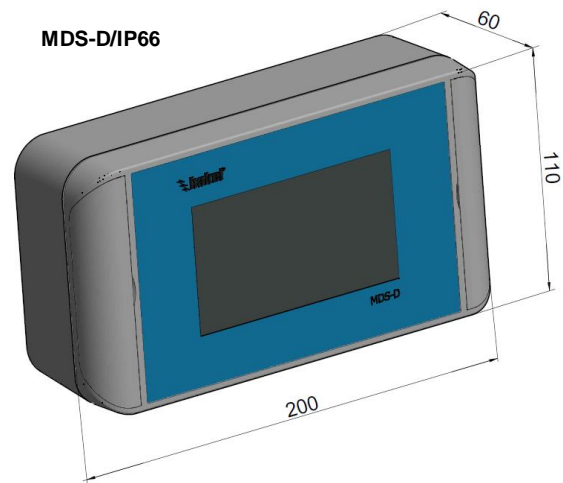
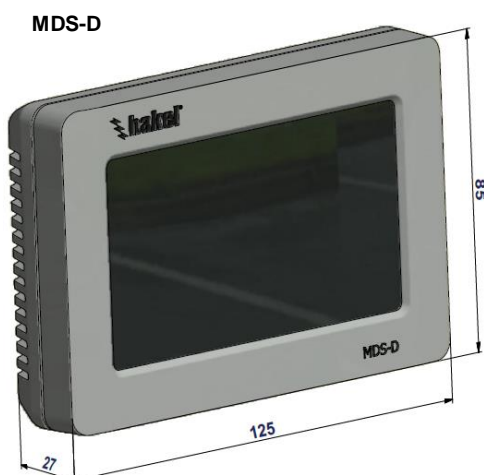
Základní charakteristiky

- Současné zobrazování stavu až 24 IT sítí, hlídaných pomocí hlídačů HIG9x, v provedení s linkou RS485
- Přiřazování názvů k hlídačům pro snadnější identifikaci
- Dvě varianty panelu MDS-D v závislosti na cílovém umístění panelu
- Zvuková a vizuální signalizace chyb a poruch
- Zobrazení aktuálně měřených hodnot z hlídačů HIG9x/485
- Dotekové ovládání
- Snadná montáž
- České nebo anglické menu
- Krytí až IP66
- Automatické vyhledání hlídačů připojených na sběrnici
- Externí sběrnice RS485, určená pro komunikaci s nadřazeným systémem
- Možnost dálkového testu každého připojeného hlídače
- Přehledné zobrazení detailního nastavení hlídačů
- Zaheslování přístupu pro nastavování panelu

Technické údaje MDS-D

Typ		MDS-D	MDS-D/IP66
Napájecí napětí	U_n	9 ± 36 V DC	
Spotřeba	P	max. 2 VA	
Způsob ovládání		Dotekem na displej – odporová doteková vrstva	
Počet zobrazitelných zařízení		1 + 24	
Zobrazitelná zařízení		ISOLGUARD HIG9x v provedení s komunikační linkou RS485, v libovolné kombinaci	
Zamykatelné nastavení		Ano, lze nastavit čtyřmístný PIN pro přístup k nastavování a pokročilým funkcím panelu	
Výstupy			
Visuální signalizace poruch		Změna barvy na displeji, blikání	
Zvuková signalizace poruch		Akustická siréna	
Kvitace signalizace poruchy		Dotekem na displej	
Možnost vyvolat dálkový test připojeného hlídače		Po odemknutí pokročilých funkcí PIN kódem	
Předávání dat nadřazenému systému		Pomocí externí sběrnice	
Externí sběrnice			
Typ sběrnice		RS485 typu MASTER-SLAVE	
Rychlost přenosu		9600 Bd	
Parita		Sudá	
Pozice panelu MDS-D na lince		Slave	
Výchozí adresa panelu MDS-D na lince		1	
Izolační pevnost proti vnitřním obvodům a obvodům sítě		2500 V ef	
Montáž			
Způsob montáže		Na elektroinstalační krabici KU68	Hmoždinky / Vrutky
Typická aplikace		Sesterna, dohledové pracoviště	Operační sál
Použité svorky pro připojení vodičů		Pružinové svorky	
Průřez připojovaných pevných vodičů	S	0,2 + 0,75 mm ²	
Průřez připojovaných flexibilních vodičů	S	0,25 + 0,34 mm ²	
Doporučený průřez připojovaných vodičů	S	Pevný 0,5 mm ²	
Doporučený typ kabelu pro připojování		STP / UTP	
Všeobecná data			
Krytí dle ČSN EN 60 529		IP20	IP66
Hmotnost	m	170 g	500 g
Katalogové číslo		70 060	70 061

Rozměry výrobků



Připojení MDS-D

Napájení panelu

Panel MDS-D se napájí stejnosměrným napětím v rozmezí 9 - 36 V.

Pro napájení panelu MDS-D je doporučeno použít zdroj **PowerSupply DC24V** firmy HAKEL (katalogové číslo 70 062). Tento zdroj je dimenzován tak, aby jeho vstupní strana splňovala stejné provozní podmínky jako samotné napájení hlídačů izolačního stavu ze série *ISOLGUARD HIG9x*. Výstupní napětí zdroje je 24 V DC.

Tento zdroj byl navrhnut speciálně pro použití s panelem MDS-D.

Po zapojení napájení dochází automaticky ke spuštění MDS-D a panel zahajuje svůj běžný provoz.

Komunikační sběrnice – fyzická vrstva

Panel MDS-D obsahuje dvě komunikační linky. Obě tyto linky jsou sběrnice typu RS485 a platí pro ně stejné zásady fyzické i aplikační vrstvy.

Interní sběrnice

Sběrnice, sloužící pro sběr dat ze samostatných zařízení firmy HAKEL. Komunikaci na této sběrnici řídí panel MDS-D a probíhá pomocí interního protokolu.

Na tuto linku je zakázáno připojovat cizí zařízení, či jinak zasahovat do předepsané konfigurace a komunikace na sběrnici.

Externí sběrnice

Slouží k propojení panelu MDS-D, případně několika panelů, s nadřazeným systémem. Panel MDS-D je zde v pozici podřízené stanice a odpovídá na dotazy řídicí jednotky. Řídicí jednotkou může být PC nebo jakýkoli jiný uživatelský systém, schopný komunikovat na úrovních RS485.

Popis komunikačních telegramů se nalézá v samostatném popisu - *Programovací manuál pro Externí sběrnici MDS-D* firmy HAKEL. Komunikační protokol této sběrnice vychází z protokolu Profibus. Připojení na tuto sběrnici je zcela volitelné. Panel MDS-D může být provozován i bez použití *Externí sběrnice*.

Zapojení komunikačních sběrnic

Při zapojování RS485 je důležité dodržet následující pravidla. Jednotlivé stanice jsou propojeny kroucenou dvojlinkou (TWISTED PAIR-TP). Jeden z vodičů je označen A, druhý B. Logická 1 respektive 0 je určena napětím mezi těmito vodiči. V klidovém stavu (logická 1) je vodič A kladnější než vodič B (alespoň o 200 mV).

Svorky komunikačních sběrnic

Každá komunikační sběrnice má svorky A, B a SH. Signály A a B jsou datovými vodiči. Svorky SH slouží k připojení stínění komunikační linky. Pokud je stínění použito, je nutné, aby bylo pečlivě připojeno na všech dělicích bodech sběrnice a na vhodném místě uzemněno. Stínění se propojuje pouze v rámci jedné sběrnice - stínění *Interní a Externí sběrnice* se nikdy nepropojuje, aby byla dodržena galvanická oddělenost sběrnic. Sběrnici RS485 je možné provozovat i bez připojeného stínění.

Typ použitého vodiče

Doporučovaný typ použitého vodiče na propojení sběrnice jsou kabely typu UTP. Na celé délce sběrnice je nutné dodržet použití pouze jednoho typu kabelu. Tím je zaručena jednotná impedance vodiče a při správném zakončení sběrnice nedochází k odrazům.

Pro propojení sběrnice v zarušeném prostředí nebo jako ochrana před elektromagnetickým vyzařováním, je možné použít kabely typu STP/FTP, které krom kroucených vodičů obsahují navíc také stínění. Toto stínění je nutné přivést na svorky SH na obou koncích kabelu.

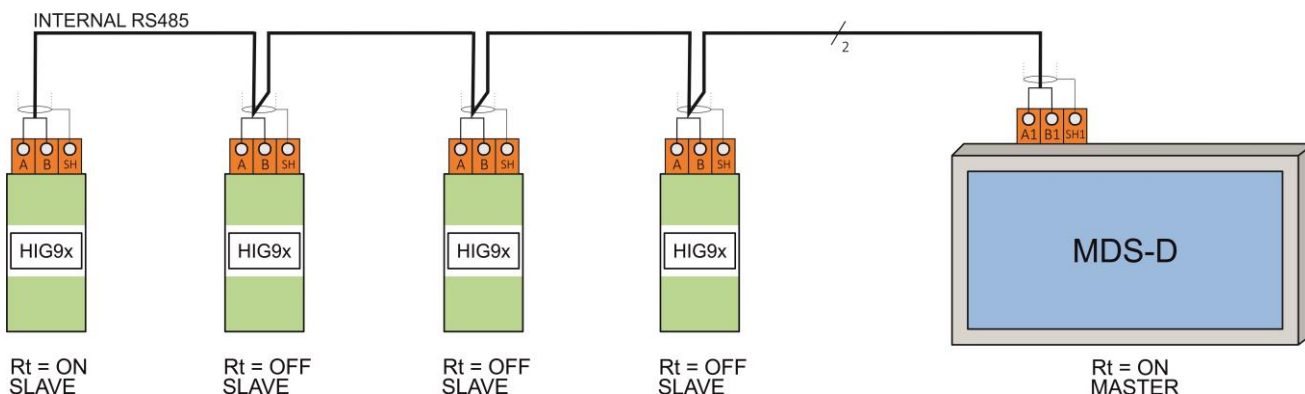
Propojení stanic na sběrnici

Maximální celková délka sběrnice je 1200 m a propojení stanic na sběrnici musí být liniové. Liniové zapojení sběrnice RS485 znamená, že jednotlivé stanice jsou propojeny za sebou od první do poslední a to bez odboček. Pozice MASTER stanice je libovolná.

Zakončení sběrnice

Zakončení linky RS485 se provádí pomocí zakončovacích odporů (R_t). Hodnota těchto odporů je stanovena na 120Ω . U hlídačů řady HIG9x s komunikační linkou RS485 se zakončovací odpor připojuje pomocí volby v menu přístroje. U panelu MDS-D se zakončovací odpor připojuje pomocí DIP přepínače (SW1, SW2), umístěném nad svorkovnicí komunikační linky. Pro správnou funkci sběrnice je nutné, aby byl zakončovací odpor připojen na první a poslední stanici sběrnice. Na ostatních stanicích zakončovací odpory být nesmí.

Ukázka blokového zapojení *Interní sběrnice*

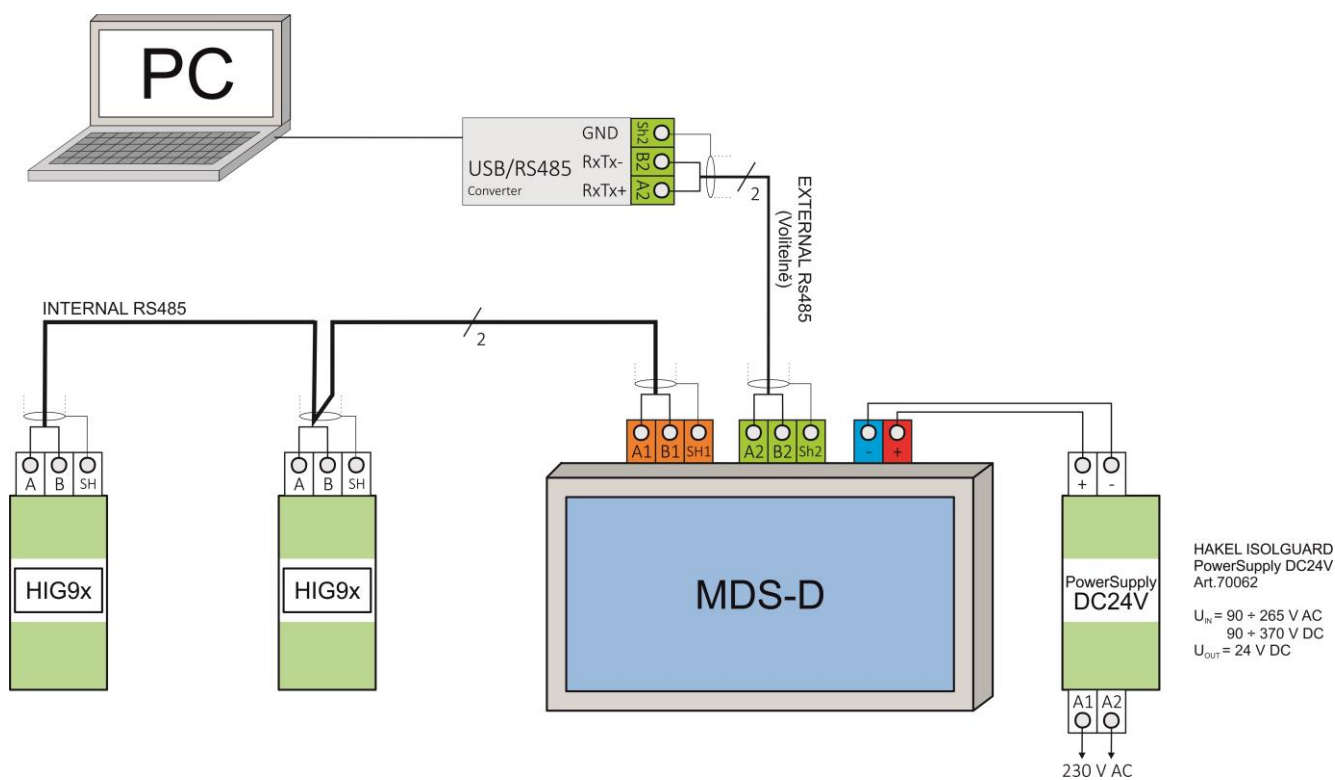


Ochrana komunikačních linek proti přepětí

Pokud je sběrnice RS485 vedena mimo vnitřní prostory, nebo je umístěna (případně její část) mimo společnou bleskosvodnou soustavu, je důležité ochránit komunikační sběrnici proti přepětí. Pro tento případ ochrany vyvinula společnost HAKEL dvě řady přepětiových ochran. Jedná se o řadu přepětiových ochran HAKEL DTE 485, případně DTE 1/6.

Tyto řady přepětiových ochran je možné použít na rozhraní ochranných zón ZBO 0A(B) - 1 podle ČSN EN 62305. Všechny typy zabezpečují efektivní ochranu připojených zařízení proti příčnému i podélnému přepětí podle IEC 61643-21.

Doporučené zapojení panelu MDS-D



Komunikační sběrnice – aplikační vrstva

Na *Interní* i *Externí sběrnici* probíhá komunikace v režimu dotaz – odpověď. Tento způsob komunikace se nazývá poloduplexní a pro jeho správné fungování je nutné dodržet několik pravidel.

Na sběrnici musí být vždy stanice MASTER, která řídí komunikaci. MASTER vysílá požadavky na podřízené stanice zvané SLAVE. SLAVE stanice vždy odpovídají na požadavek MASTER stanice, nikdy nezačínají vysílání bez předchozího povelu.

Pro správný průběh komunikace je nutná správná adresace stanic na sběrnici. Každá připojená jednotka na sběrnici musí mít nastavenou adresu a tato adresa musí být na sběrnici unikátní – žádná adresa se nesmí opakovat. MASTER jednotka má vyhrazenou adresu 0, SLAVE jednotky mohou mít adresy nastavené libovolně od adresy 1 po adresu 126.

MDS-D v pozici MASTER / v pozici SLAVE

Od softwarové verze 5.3 je ve specifických případech možné připojit více panelů MDS-D na jednu *Interní sběrnici* a sledovat tak stav hlídačů izolačního stavu na více místech současně. **Pro dosažení tohoto cíle, je nutné požadovat při objednávce MDS-D softwarovou verzi 5.3s (SLAVE).** Tento panel pracuje v režimu odposlechu komunikace, nevysílá na linku žádné požadavky. Panel MDS-D 5.3s (SLAVE) musí být připojen na sběrnici, na které se vyskytuje také panel MDS-D 5.3m (MASTER) – běžné provedení.

V praxi je na panelu, který je v pozici MASTER, nutné připojit a zobrazovat všechny podřízené stanice (hlídače izolačního stavu). Na každém SLAVE panelu může být zobrazena libovolná kombinace hlídačů, které oslovuje MASTER stanice. Zobrazení měření a nastavení hlídačů je v obou provedeních software shodné. Jedinou výjimkou je dálkový TEST hlídačů izolačního stavu, který lze provést pouze z MASTER stanice. SLAVE panely možnost dálkového testování hlídačů nemají.

Pravidla správné komunikace na Interní sběrnici

Na *Interní sběrnici* je panel MDS-D v pozici MASTER a zajišťuje komunikaci se stanicemi na sběrnici.

Stanicemi na *Interní sběrnici* mohou být pouze zařízení řady *ISOLGUARD* firmy HAKEL. Jedná se především o hlídače izolačního stavu řady HIG9x v provedení s komunikační linkou RS485. Panel MDS-D má na této sběrnici přidělenou neměnnou adresu 0. Podřízené SLAVE stanice mohou mít libovolnou adresu.

U hlídačů HIG9x se tato adresa nastavuje v menu přístroje a to jako parametr 485ADDR. Každý hlídač připojený na stejnou *Interní sběrnici* musí mít svou vlastní adresu, která se u hlídače na této sběrnici neopakuje.

Pravidla správné komunikace na Externí sběrnici

Na *Externí sběrnici* je panel MDS-D v pozici SLAVE. Jako SLAVE jednotka čeká na povel od nadřízeného uživatelského systému.

V menu Nastavení panelu MDS-D je možné nastavit adresu panelu na externí lince, výchozí nastavená adresa je 1.

Použitý protokol *Externí sběrnice* vychází z protokolu *Profibus*. Popis protokolu *Externí sběrnice* je k dispozici uživateli jako *Programovací manuál pro Externí sběrnici MDS-D*.

Pomocí *Externí sběrnice* je možné získat tyto data:

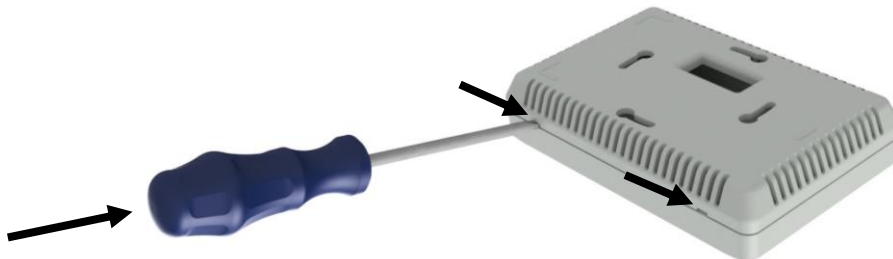
- Stav panelu MDS-D (počet sledovaných zařízení, stav jejich komunikace)
- Informaci o signalizaci poruch na panelu MDS-D
- Stav hlídačů izolačního stavu
- Aktuálně měřené hodnoty hlídačů izolačního stavu
- Aktuální nastavení hlídačů izolačního stavu

Montáž MDS-D

Modul dálkové signalizace MDS-D s displejem byl navrhnut tak, aby byla uživateli umožněna pohodlná montáž celého zařízení. Po přivedení potřebné kabeláže (viz předchozí kapitola), stačí pouze klasická elektroinstalační krabice KU68, která je zabudovaná do panelu nebo do zdi.

Další postup je následující:

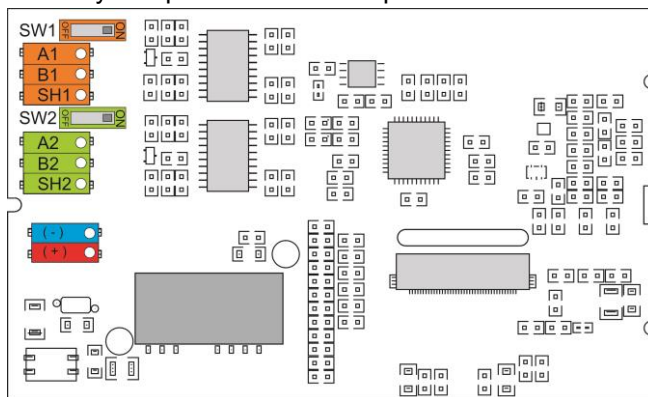
- 1) Rozložení panelu MDS-D na montážní část a část elektroniky
 - a. Pomocí plochého šroubováku se vyvine tlak na určená místa na krabici
 - b. Dojde k pootvření víka a krabice se rozloží



- 2) Přišroubování montážní části na elektroinstalační krabici KU68
 - a. Protážení vodičů otvorem v montážním (zadním) dílu MDS-D
 - b. Přiložení montážního (zadního) dílu panelu MDS-D na elektroinstalační krabici
 - c. Vložení a zašroubování šroubů pro uchycení
 - d. Vycentrování a dotažení šroubů



- 3) Zkrácení a zapojení vodičů
 - a. Vodiče se zkrátí na požadovanou délku a odstraní se z nich potřebná část izolace
 - b. Vodiče se připojí dle schématu zapojení na desku elektroniky panelu MDS-D
 - c. Vrchní díl elektroniky se opatrně sesadí se spodním montážním dílem



- 4) Spuštění MDS-D
 - a. Po zapojení a sesazení MDS-D je možné připnout k panelu napájení.
 - b. Panel MDS-D se automaticky spustí.
 - c. Pokud je panel spouštěn ve výchozím stavu bez změny nastavení, pokračujte kapitolou První spuštění.

První spuštění

Po přivedení napětí na napájecí svorky panelu MDS-D dochází automaticky k jeho spuštění.

V počáteční fázi spuštění probíhá inicializace panelu. Panel MDS-D zahajuje svoji funkci. Během této fáze je zobrazeno logo společnosti HAKEL, v levém horním rohu je možné sledovat aktuální stav inicializace, v pravém horním rohu poté verzi firmware.

Po dokončení inicializace, během prvního spuštění, se automaticky zahájí vyhledávání zařízení na *Interní sběrnici*. Tento proces je zcela automatický a je možné ho přerušit, zopakovat nebo uložit jeho výsledek. V tento okamžik musí být na *Interní sběrnici* připojeny všechny stanice a musí mít nastavené své unikátní adresy.

Na obrazovce vyhledávání jednotek je mimo funkčních tlačítek taky možné sledovat se kterou adresou se aktuálně komunikuje a počet nalezených jednotek na *Interní sběrnici*.

Po stisknutí tlačítka uložit dojde automaticky k přechodu do běžného provozního režimu. Data se uloží do trvalé paměti panelu MDS-D a při dalším spuštění se automaticky načtou, bez nutnosti znovu vyhledávat zařízení.

Možnost automaticky vyhledat jednotky na Interní sběrnici je možné znovu vyvolat z menu *Nastavení*, panelu MDS-D.

Změna nastavení, dálkové testování jednotek

Panel MDS-D je navržen jako uživatelsky dvouúrovňový systém. V první úrovni přístupu může panel MDS-D používat i osoba neseznámená s jeho funkcí a funkcemi hlídačů izolačního stavu. V této úrovni není možné cokoli měnit, nastavovat nebo ovlivňovat.

Nastavování panelu MDS-D a dálkové testování připojených jednotek na *Interní sběrnici*, druhá úroveň uživatelského přístupu k panelu MDS-D, je uzamčeno čtyřmístným PIN kódem. Tento PIN kód je ve výchozím stavu nastaven na „1234“ a je možné ho změnit v menu *Nastavení*, panelu MDS-D. Do této úrovně by měl zasahovat pouze člověk, seznámený s funkcemi panelu MDS-D, hlídačů izolačního stavu *ISOLGUARD HIG9x* a problematikou IT sítí.

Při zapomenutí PIN kódu je možné zpřístupnit *Nastavení* panelu MDS-D pomocí speciální kombinace. Je nutné vstoupit na obrazovku *Info*, která se nalézá v *Hlavním menu*. V obrazovce *Info* se nalézá logo společnosti HAKEL. Stisk tohoto loga vyvolá zvukový signál. Při šestinásobném stisku loga společnosti HAKEL je automaticky zobrazeno menu *Nastavení* a je možné zjistit stávající PIN kód nebo nastavit PIN kód na novou hodnotu a to i bez znalosti jeho původní hodnoty.