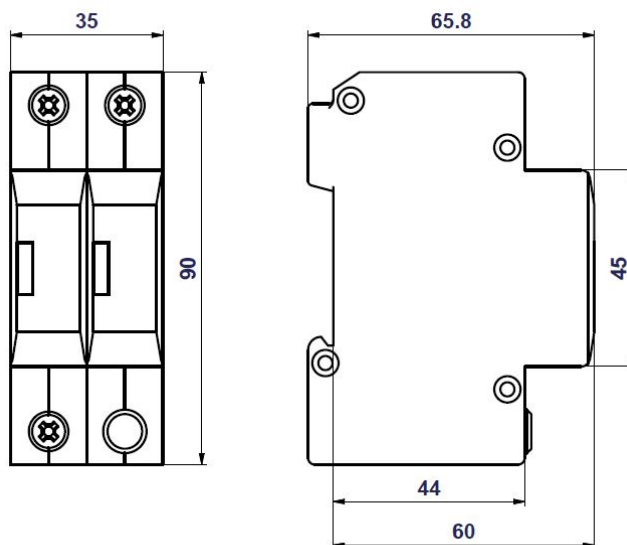


# "G-line" svodiče bleskových proudů a přepětí - TYP 1+2

TYP 1+2, CLASS I+II / TN-S, TT



## HLSA12,5-440/1+1

**HLSA12,5-440/1+1 je zařízení k omezení rázových přepětí a ke svedení impulzních proudů dle normy ČSN EN 61643-11 ed.2 (IEC 61643-11:2011).** Sestává se z výkonných varistorů MOV v kombinaci s bleskojistkou zajišťující nulový průsakový proud ve vodiči PE a jeho parametry umožňují použití v objektech s uvažovanou hladinou ochrany **LPL III a LPL IV** jako jsou menší administrativní budovy, obytné domy, rodinné domky či objekty a haly bez výskytu osob a vnitřního vybavení. Instaluje se na **rozhraní zón LPZ 0 – LPZ 1 a vyšší** dle normy ČSN EN 62305 ed.2 (IEC 62305:2010) co nejbližže vstupu kabelového vedení do objektu – hlavních rozvaděčů.

Typ		HLSA12,5-440/1+1
Klasifikace podle ČSN EN 61643-11 ed. 2 a IEC 61643-11:2011		TYP 1+2, CLASS I+II
Vhodné pro síť		TN-S, TT
Nejvyšší trvalé provozní napětí	$U_c$	440 V AC / 585 V DC
Maximální výbojový proud (8/20) L/N	$I_{max}$	50 kA
Impulzní výbojový proud pro zkoušku třídy I (10/350) L/N	$I_{imp}$	12,5 kA
Náboj L/N	Q	6,25 As
Specifická energie pro zkoušku třídy I L/N	W/R	39 kJ/Ω
Impulzní výbojový proud pro zkoušku třídy I (10/350) N/PE	$I_{imp}$	25 kA
Náboj N/PE	Q	12,5 As
Specifická energie pro zkoušku třídy I N/PE	W/R	156 kJ/Ω
Celkový výbojový proud (10/350) L+N->PE	$I_{total}$	25 kA
Celkový výbojový proud (8/20) L+N->PE	$I_{total}$	50 kA
Jmenovitý výbojový proud pro zkoušku třídy II (8/20) L/N	$I_n$	20 kA
Jmenovitý výbojový proud pro zkoušku třídy II (8/20) N/PE	$I_n$	30 kA
Napěťová ochranná hladina	$U_p$	< 1,8 kV
Dočasné přepětí (TOV) L/N	$U_T$	580 V/5 s
Dočasné přepětí (TOV) N/PE	$U_T$	1200 V/0,2 s
Doba odezvy L/N	$t_A$	< 25 ns
Doba odezvy N/PE	$t_A$	< 100 ns

Maximální předjistiění		160 A gL/gG
Zkratová odolnost při 160 A gL/gG	$I_{SCCR}$	60 kArms
Zóna ochrany před bleskem (LPZ)		0-1
Materiál pouzdra		Polyamid PA6, UL 94 V-0
Stupeň ochrany krytu		IP20
Pracovní teplota	$\vartheta$	-40 °C ... +70 °C
Doporučený průřez připojovaných vodičů (při utahovacím momentu 3 Nm)		25 mm <sup>2</sup> (pevný) 16 mm <sup>2</sup> (slaněný)
Způsob montáže		na lištu DIN 35 mm / libovolná
Indikátor stavu		optický terč čirý - ok / optický terč červený - porucha
Životnost		min. 100 000 h
Hmotnost	m	214 g
Katalogové číslo		
HLSA12,5-440/1+1		<b>10 334</b>

