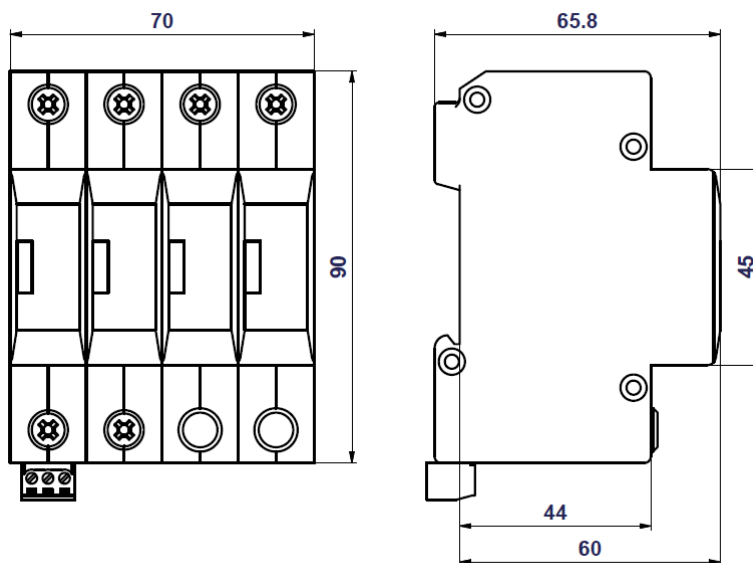


"G-line" svodiče bleskových proudů a přepětí - TYP 1+2

TYP 1+2, CLASS I+II / TN-S



HLSA12,5-440/4+0 S

HLSA12,5-440/4+0 S je zařízení k omezení rázových přepětí a ke svedení impulzních proudů dle normy ČSN EN 61643-11 ed.2 (IEC 61643-11:2011). Sestává se z výkonných varistorů MOV a jeho parametry umožňují použití v objektech s uvažovanou hladinou ochrany **LPL III a LPL IV** jako jsou menší administrativní budovy, obytné domy, rodinné domky či objekty a haly bez výskytu osob a vnitřního vybavení. Instaluje se na rozhraní zón LPZ 0 – LPZ 1 a vyšší dle normy ČSN EN 62305 ed.2 (IEC 62305:2010) co nejbližší vstupu kabelového vedení do objektu – hlavních rozvaděčů. **Výrobek má dvě svorky PE, které nesmí být použity jako můstek PE.**

Typ		HLSA12,5-440/4+0 S
Klasifikace podle ČSN EN 61643-11 ed. 2 a IEC 61643-11:2011		TYP 1+2, CLASS I+II
Vhodné pro síť		TN-S
Nejvyšší trvalé provozní napětí	U_C	440 V AC / 585 V DC
Maximální výbojový proud (8/20)	I_{max}	50 kA
Impulzní výbojový proud pro zkoušku třídy I (10/350)	I_{imp}	12,5 kA
Náboj	Q	6,25 As
Specifická energie pro zkoušku třídy I	W/R	39 kJ/Ω
Celkový výbojový proud (10/350) L1+L2+L3+N->PE	I_{total}	50 kA
Celkový výbojový proud (8/20) L1+L2+L3+N->PE	I_{total}	200 kA
Jmenovitý výbojový proud pro zkoušku třídy II (8/20)	I_n	20 kA
Napětová ochranná hladina	U_p	< 1,8 kV
Dočasné přepětí (TOV)	U_T	580 V/5 s
Doba odezvy	t_A	< 25 ns
Maximální předjištění		160 A gL/gG
Zkratová odolnost při 160 A gL/gG	I_{SCCR}	60 kArms
Zóna ochrany před bleskem (LPZ)		0-1
Materiál pouzdra		Polyamid PA6, UL 94 V-0
Stupeň ochrany krytu		IP20
Pracovní teplota	θ	-40 °C ... +70 °C

Doporučený průřez připojovaných vodičů (při utahovacím momentu 3 Nm)		25 mm ² (pevný) 16 mm ² (slaněný)
Způsob montáže		na lištu DIN 35 mm / libovolná
Indikátor stavu		optický terč čirý - ok / optický terč červený - porucha
Bezpotenciálový přepínací kontakt (S) (průřez vodičů dálkové signalizace max. 1 mm ²)		AC: 250 V / 1,5 A, DC: 250 V / 0,1 A
Životnost		min. 100 000 h
Hmotnost	m	523 g
Katalogové číslo		
HLSA12,5-440/4+0 S		10 344

Poznámky

Označení **S** specifikuje provedení s dálkovou signalizací.

