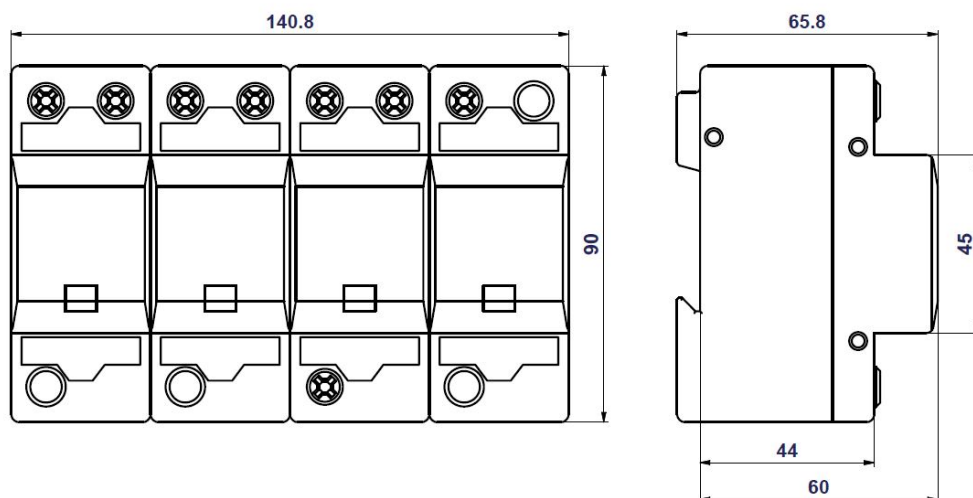


# "G-line" svodiče bleskových proudů a přepětí - TYP 1+2

TYP 1+2, CLASS I+II / TN-S / TT



## HLSA25-275/3+1

**HLSA25-275/3+1 je zařízení k omezení rázových přepětí a ke svedení impulzních proudů dle normy ČSN EN 61643-11 ed.2 (IEC 61643-11:2011).** Sestává se ze zdvojených výkonových varistorů MOV pro větší svodovou schopnost v kombinaci s bleskojistkou zajišťující nulový průsakový proud ve vodiči PE a jeho parametry umožňují použití v objektech s uvažovanou hladinou ochrany **LPL I a LPL II** jako jsou nemocnice, banky, průmyslové a administrativní budovy, školy, obchodní a sportovní centra či supermarkety. Instaluje se na rozhraní zón LPZ 0 – LPZ 1 a vyšší dle normy ČSN EN 62305 ed.2 (IEC 62305:2010) co nejbližší vstupu kabelového vedení do objektu – hlavních rozvaděčů.

Typ		HLSA25-275/3+1
Klasifikace podle ČSN EN 61643-11 ed. 2 a IEC 61643-11:2011		TYP 1+2, CLASS I+II
Vhodné pro síť		TN-STT
Nejvyšší trvalé provozní napětí	$U_c$	275 V AC / 350 V DC
Impulzní výbojový proud pro zkoušku třídy I (10/350) L/N	$I_{imp}$	25 kA
Náboj L/N	Q	12,5 As
Specifická energie pro zkoušku třídy I L/N	W/R	156 kJ/Ω
Impulzní výbojový proud pro zkoušku třídy I (10/350) N/PE	$I_{imp}$	100 kA
Náboj N/PE	Q	50 As
Specifická energie pro zkoušku třídy I N/PE	W/R	2500 kJ/Ω
Celkový výbojový proud (10/350) L1+L2+L3+N->PE	$I_{total}$	100 kA
Jmenovitý výbojový proud pro zkoušku třídy II (8/20)	$I_n$	25 kA
Maximální výbojový proud (8/20)	$I_{max}$	50 kA
Celkový výbojový proud (8/20) L1+L2+L3+N->PE	$I_{total}$	150 kA
Napětová ochranná hladina	$U_p$	< 1,2 kV
Dočasné přepětí (TOV) L/N	$U_T$	337 V/5 s
Dočasné přepětí (TOV) N/PE	$U_T$	1200 V/0,2 s
Doba odezvy L/N	$t_A$	< 25 ns
Doba odezvy N/PE	$t_A$	< 100 ns
Maximální předjištění		250 A gL/gG
Maximální předjištění („V“ zapojení)		125 A gL/gG

Zkratová odolnost při 250 A gL/gG	$I_{SCCR}$	80 kArms
Zóna ochrany před bleskem (LPZ)		0-1 a vyšší
Materiál pouzdra		Polyamid PA6, UL94 V-0
Stupeň ochrany krytu		IP20
Pracovní teplota	$\vartheta$	-40 °C ... +70 °C
Doporučený průřez připojovaných vodičů (při utahovacím momentu 3 Nm)		35 mm <sup>2</sup> (pevný) 25 mm <sup>2</sup> (slaněný)
Způsob montáže		na lištu DIN 35 mm / libovolná
Indikátor stavu		optický terč čirý - ok / optický terč červený - porucha
Životnost		min. 100 000 h
Hmotnost	m	1059 g
Katalogové číslo		<b>10 454</b>
HLSA25-275/3+1		

