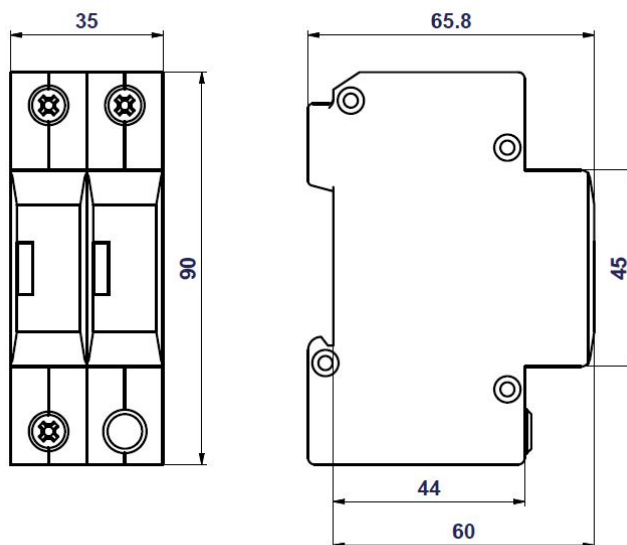


## "G-line" varistorové svodiče přepětí - TYP 2 +3

TYP 2+3, CLASS II+III / TN-S, TT



### HSA-275/1+1

**HSA-275/1+1** je zařízení k omezení rázových přepětí dle normy ČSN EN 61643-11 ed.2 (IEC 61643-11:2011). Sestává se z výkonných varistorů MOV v kombinaci s bleskojistkou zajišťující nulový průsakový proud ve vodiči PE a jeho parametry umožňují komplexní použití. Instaluje se na rozhraní zón LPZ 1 – LPZ 2 a vyšší dle normy ČSN EN 62305 ed.2 (IEC 62305:2010) do podružných rozvaděčů a ovládacích skříní.

Typ		HSA-275/1+1
Klasifikace podle ČSN EN 61643-11 ed. 2 a IEC 61643-11:2011		TYP 2+3, CLASS II+III
Vhodné pro síť		TN-S, TT
Nejvyšší trvalé provozní napětí	$U_c$	275 V AC / 350 V DC
Maximální výbojový proud (8/20)	$I_{max}$	50 kA
Jmenovitý výbojový proud pro zkoušku třídy II (8/20)	$I_n$	20 kA
Napětí naprázdno generátoru kombinované vlny	$U_{oc}$	6 kV
Celkový výbojový proud (8/20) L+N->PE	$I_{total}$	50 kA
Napěťová ochranná hladina	$U_p$	< 1,2 kV
Napěťová ochranná hladina při $U_{oc}$	$U_p$	< 800 V
Impulzní výbojový proud pro zkoušku třídy I (10/350) N/PE	$I_{imp}$	20 kA
Dočasné přepětí (TOV) L/N	$U_T$	337 V/5 s
Dočasné přepětí (TOV) N/PE	$U_T$	1200 V/0,2 s
Doba odezvy L/N	$t_A$	< 25 ns
Doba odezvy N/PE	$t_A$	< 100 ns
Maximální předjištění		160 A gL/gG
Zkratová odolnost při 160 A gL/gG	$I_{SCCR}$	60 kArms
Zóna ochrany před bleskem (LPZ)		1-3
Materiál pouzdra		Polyamid PA6, UL94 V-0
Stupeň ochrany krytu		IP20
Pracovní teplota	$\vartheta$	-40 °C ... +70 °C

Doporučený průřez připojovaných vodičů (při utahovacím momentu 3 Nm)

25 mm<sup>2</sup> (pevný) / 16 mm<sup>2</sup> (slaněný)

Způsob montáže		na lištu DIN 35 mm / libovolná
Indikátor stavu		optický terč čirý - ok / optický terč červený - porucha
Životnost		min. 100 000 h
Hmotnost	m	163 g
Katalogové číslo		
HSA-275/1+1		<b>24 528</b>

