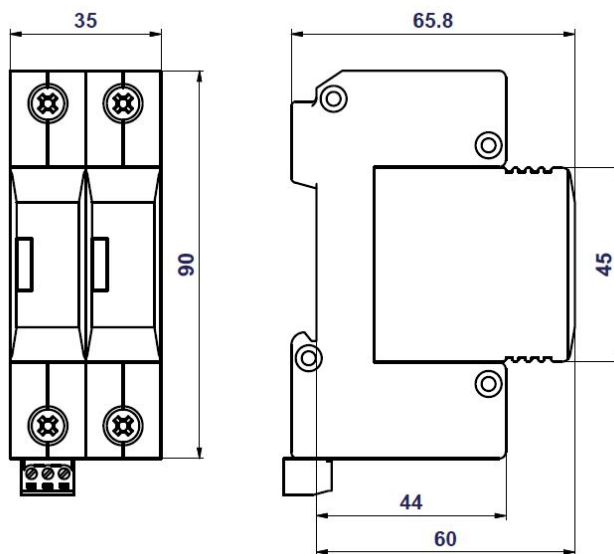


"G-line" SPD pro napájecí sítě do 1000 V

TYP 2+3, CLASS II+III / TN-S



HSA-275/2+0 M S

HSA-275/2+0 M S je zařízení k omezení rázových přepětí dle normy ČSN EN 61643-11 ed.2 (IEC 61643-11:2011). Sestává se z výkonných varistorů MOV a jeho parametry umožňují komplexní použití. Instaluje se na rozhraní zón LPZ 1 – LPZ 2 a vyšší dle normy ČSN EN 62305 ed.2 (IEC 62305:2010) do podružných rozvaděčů a ovládacích skříní. **Výrobek má dvě svorky PE, které nesmí být použity jako můstek PE.**

Typ		HSA-275/2+0 M S
Klasifikace podle ČSN EN 61643-11 ed. 2 a IEC 61643-11:2011		TYP 2+3, CLASS II+III
Vhodné pro síť		TN-S
Nejvyšší trvalé provozní napětí	U_c	275 V AC / 350 V DC
Maximální výbojový proud (8/20)	I_{max}	50 kA
Jmenovitý výbojový proud pro zkoušku třídy II (8/20)	I_n	20 kA
Napětí naprázdno generátoru kombinované vlny	U_{oc}	6 kV
Celkový výbojový proud (8/20) L+N->PE	I_{total}	100 kA
Napěťová ochranná hladina	U_p	< 1,25 kV
Napěťová ochranná hladina při U_{oc}	U_p	< 850 V
Dočasné přepětí (TOV)	U_T	337 V/5 s
Doba odezvy	t_A	< 25 ns
Maximální předjištění		160 A gL/gG
Zkratová odolnost při 160 A gL/gG	I_{SCCR}	60 kArms
Zóna ochrany před bleskem (LPZ)		1-3
Materiál pouzdra		Polyamid PA6, UL94 V-0
Stupeň ochrany krytu		IP20
Pracovní teplota	ϑ	-40 °C ... +70 °C
Doporučený průřez připojovaných vodičů (při uťahovacím momentu 3 Nm)		25 mm ² (pevný) 16 mm ² (slaněný)
Způsob montáže		na lištu DIN 35 mm / libovolná
Indikátor stavu		optický terč čirý - ok / optický terč červený - porucha

Bezpotenciálový přepínací kontakt (S) (průřez vodičů
dálkové signalizace max. 1 mm²)

AC: 250 V / 1,5 A, DC: 250 V / 0,1 A

Životnost		min. 100 000 h
Hmotnost	m	205 g
Katalogové číslo		
HSA-275/2+0 M S		27 092

Poznámky

Označení **M** specifikuje konstrukční provedení s výměnným modulem.

Označení **S** specifikuje provedení s dálkovou signalizací.

