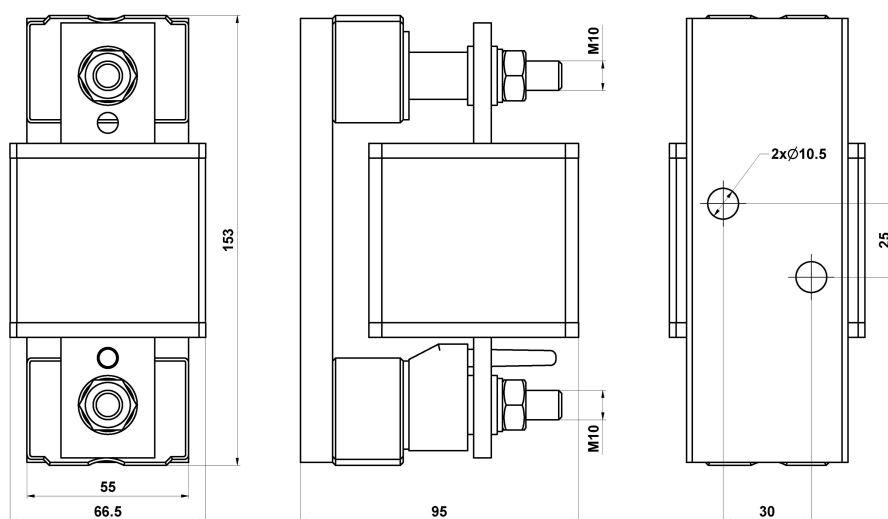


# Jednopolové - L/N, L/PE, L/PEN

TYP1, CLASS I / TN-C



## HZ110

HZ110 je svodič bleskových proudů typu 1 podle norem ČSN EN 61643-11 ed. 2 a IEC 61643-11. Instaluje se na rozhraní LPZ 0 – 1 (podle IEC 62305 a ČSN EN 62305 ed. 2), kde zajišťuje vyrovnávání potenciálů a likvidaci jak bleskového proudu, tak spínacího přepětí, které vzniká v rozvodných napájecích sítích vstupujících do objektu. Konstrukce svodiče je provedena jako uzavřené vícenásobné bezvýfukové jiskřiště, které nemá zvláštní nároky na instalaci v rozvaděčích z hlediska vyfukování plynů vznikajících při průchodu bleskového proudu. Použití svodiče bleskového proudu HZ110 je především v silových napájecích vedeních, které jsou provozovány jako systém typu TN-C.

Typ		HZ110
Klasifikace podle ČSN EN 61643-11 ed. 2 a IEC 61643-11:2011		TYP1, CLASS I
Vhodné pro síť		TN-C
Nejvyšší trvalé provozní napětí	$U_c$	255 V AC
Impulzní výbojový proud pro zkoušku třídy I (10/350)	$I_{imp}$	110 kA
Náboj L/N	Q	55 As
Specifická energie pro zkoušku třídy I L/N	W/R	3000 kJ/Ω
Jmenovitý výbojový proud pro zkoušku třídy II (8/20)	$I_n$	50 kA
Napěťová ochranná hladina při $I_{imp}$	$U_p$	< 2,5 kV
Dočasné přepětí (TOV)	$U_T$	334 V/5 s
Doba odezvy	$t_A$	< 100 ns
Zhášecí následný proud	$I_{fi}$	10 kArms
Maximální předjištění		500 A gL/gG
Zkratová odolnost při 500 A gL/gG	$I_{SCCR}$	50 kArms
Zóna ochrany před bleskem (LPZ)		0-1
Materiál pouzdra		Polyamid PA6, UL 94 V-0
Stupeň ochrany krytu		IP00
Pracovní teplota	$\vartheta$	-40°C ... +80 °C
Doporučený průřez připojovaných vodičů (při utahovacím momentu 8 Nm)		min. 50 mm <sup>2</sup>
Způsob montáže		držák SP50U10
Životnost		min. 100 000 h

Hmotnost

m

1000 g

Katalogové číslo

HZ110

**10 120**

