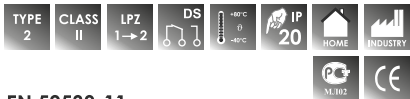


- GB** Safety instructions
- DE** Sicherheitshinweise
- RU** Меры безопасности
- F** Consignes de sécurité
- PL** Instrukcja bezpieczeństwa
- VN** CÁC CHỈ THỊ VỀ an TOÀN
- CZ** Bezpečnostní pokyny

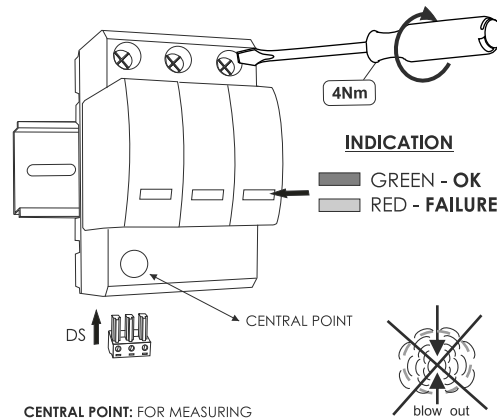
INSTALLATION INSTRUCTIONS

POWER SUPPLY UP TO 1000 V
LIGHTNING ARRESTER



EN 50539-11
UTE C 61-740-51
IEC EN 61643-11
IEC EN 62305

PIIM PV 600
PIIM PV 600 DS



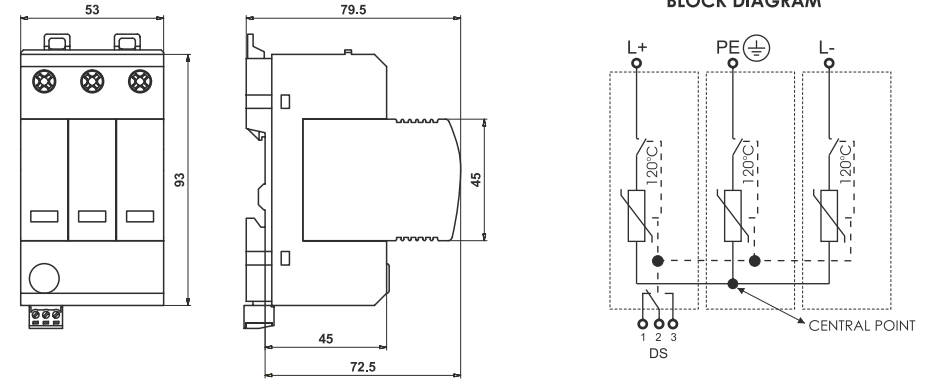
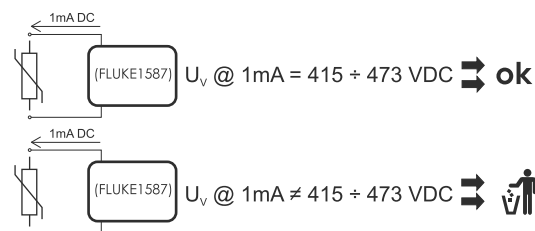
CENTRAL POINT: FOR MEASURING

TECHNICAL DATA

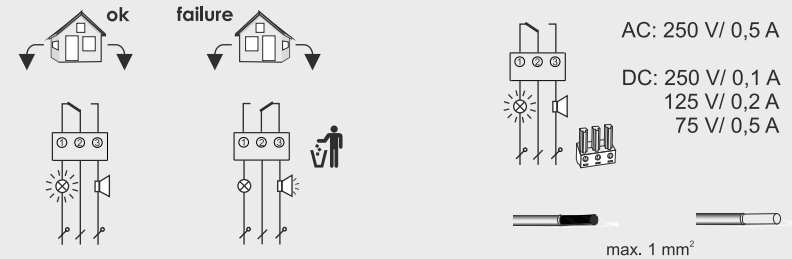
Type	PIIM PV 600, PIIM PV 600 DS	
Test class according to IEC EN 61643-11 and EN 50539-11	TYPE 2, CLASS II	
Max. continuous operating voltage	600 V DC	
Open circuit voltage of PV generator	U_{ocOC}	$U_{ocOC} < U_{ov}/1,2 = 500 \text{ V}$
Short circuit withstand	I_{scw}	100 A
Application	L+/L-, L+/PE, L-/PE	
Max. discharge current (8/20)	I_{max}	40 kA
Nominal discharge current (8/20)	I_n	20 kA
Voltage protection level at I_n	U_n	< 2.6 kV
Response time	t_A	< 25 ns
LPZ	1-2	
Housing material	Polyamid PA.6, UL94 V-0	
Protection type	IP20	
Operating temperature range	θ	-40°C ... +70 °C
Gross-section of the connected conductors (at tightening moment of clamps 4 Nm)	16 mm ² (wire)	
Mounting on	DIN rail 35 mm	
Failure signalisation	green - ok / red - failure	
Potential free signal contact (DS) (recommended cross-section of remote monitoring max.1 mm ²)	AC: 250 V / 0,5 A, DC: 250 V / 0,1 A	
Weight	m	270 g
Lifetime	min.100 000 h	
Article number		
PIIM PV*	27 060	
PIIM PV* DS	27 061	
Varistor-based spare module	PIIM PV-500/M 27 062	

max. \square L, N, PEN	max. 20	35 mm ²
min. \square L, N, PEN	max. 20	10 mm ²
\triangle	16 mm ² Cu	$\frac{1}{\sqrt{3}} \geq 15,5 \text{ mm}$

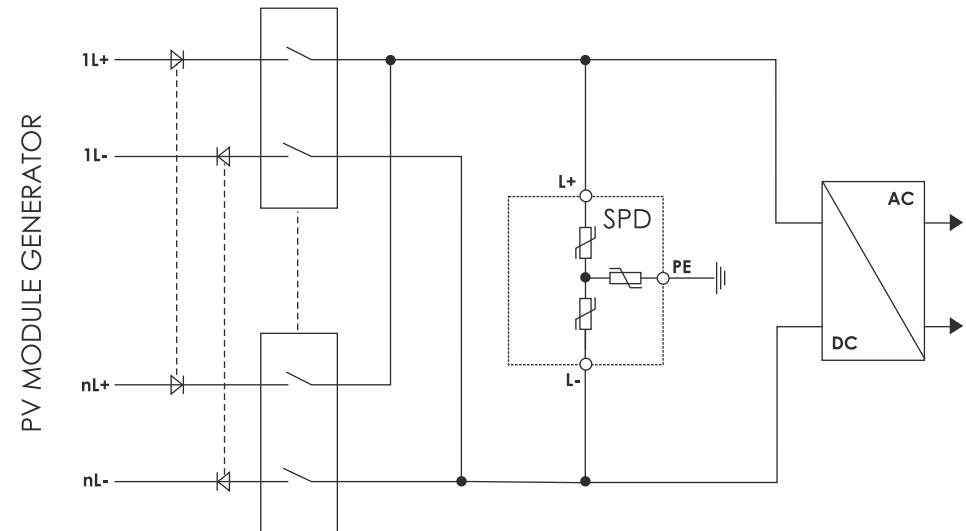
TEST



REMOTE MONITORING



RECOMMENDED CONNECTION



NOTE: For the PV inverters, acceptable overvoltage is linked to maximum open circuit voltage and to technological choice of the manufacturer. If no other information is given, the overvoltage withstanding can be estimated to $5x U_{ocOC}$.

RU

Меры безопасности

Подключение и установка устройства может производиться только персоналом, допущенным к работе с электроустановками. При этом должны соблюдаться правила техники безопасности и требования стандартов и других нормативных документов. Перед установкой необходимо проверить имеет ли устройство внешние повреждения. При наличии таких повреждений установка устройства не допускается. Эксплуатация устройства допускается только в пределах электрических параметров и характеристик окружающей среды, указанных в паспортных данных на данный тип устройств. Эксплуатация устройства при других электрических параметрах и характеристиках окружающей среды может привести к его повреждению или к повреждению другого связанного с ним оборудования. При самовольном вскрытии корпуса устройства, или ином вмешательстве в его нормальную работу аннулируются гарантийные обязательства производителя устройства.

CZ

Bezpečnostní pokyny

Přístroj smí být zapojen a nainstalován pouze pracovníkem kvalifikovaným a proškoleným firmou Hakel pro tuto činnost. Před instalací musí být přístroj zkontrolován, aby se tak vyloučila poškození. Jestliže je zjištěna jakákoliv závada nebo nedostatek během této kontroly, přístroj nesmí být nainstalován. Jeho přípustné použití je popsáno v tomto montážním návodu. Tento přístroj a k němu připojené zařízení mohou být zničeny zátěžemi přesahujícími udané hodnoty. Zásah do zařízení vede ke ztrátě nároku na uplatnění reklamace.

F

Consignes de sécurité

Montage et branchement de l'appareil effectués exclusivement par un électricien qualifié. Respecter les normes et les prescriptions de sécurité en vigueur localement. Avant montage, procéder à un contrôle visuel extérieur de l'appareil. Ne pas monter celui-ci en cas de dommage manifeste ou si tout autre défaut est présenté. La mise en oeuvre de l'appareil n'est autorisée que pour la destination et aux conditions présentées et explicitées dans les présentes instructions. Des charges non comprises dans les plages de valeurs indiquées pourront abîmer l'appareil ainsi que les matériels électriques qui lui sont raccordés. Toute revendication en garantie sera exclue dans le cas d'une intervention sur l'appareil ou d'une transformation de celui-ci.

DE

Sicherheitshinweise

Der Anschluß und die Montage des Gerätes darf nur durch eine Elektrofachkraft erfolgen. Die nationalen Vorschriften und Sicherheitsbestimmungen sind zu beachten. Vor der Montage ist das Gerät auf äußere Beschädigung zu kontrollieren. Sollte eine Beschädigung oder ein sonstiger Mangel festgestellt werden, darf das Gerät nicht montiert werden. Der Einsatz des Gerätes ist nur im Rahmen der in dieser Einbauanleitung genannten und gezeigten Bedingungen zulässig. Bei Belastungen, die über den ausgewiesenen Werten liegen, können das Gerät sowie die daran angeschlossenen elektrischen Betriebsmittel zerstört werden. Eingriffe und Veränderungen am Gerät führen zum Erlöschen des Gewährleistungsanspruches.

PL

Instrukcja bezpieczeństwa

Przyrząd musi być podłączony i zamontowany tylko przez wykwalifikowanego pracownika przeszkolonego przez firmę Hakel. Przed zamontowaniem należy sprawdzić prawidłowe działanie przyrządu. Jeżeli stwierdzono jakiegokolwiek uszkodzenie lub niesprawność podczas tej kontroli, przyrząd nie może być zainstalowany. Zabudowania przyrządu należy dokonać zgodnie z zawartą instrukcją montażu. Ten przyrząd i podłączone do niego urządzenia mogą być zniszczone obciążeniem przekraczającym podane wartości. Ingerencja w urządzenie prowadzi do utraty prawa bezpłatnej reklamacji.

说明

浪涌保护器只能由熟练的电气技术人员在遵守国家标准和安全规程的前提下进行安装。

为防止不必要的伤害，在安装前必须检查浪涌保护器，若浪涌保护器有任何缺陷，则不得进行安装。

浪涌保护器只能在遵守其技术表格规定的条件下使用，若超出其给定值的上限，则可能导致浪涌保护器本身甚至被保护设备的损坏。

任何对浪涌保护器进行解剖、篡改的行为将导致质量担保无效。

VN

CÁC CHỈ THỊ VỀ AN TOÀN

Thiết bị chỉ được phép đưa vào sử dụng bằng cán bộ đã qua đào tạo của Cty Hakel. Trước khi lắp, thiết bị phải được kiểm tra để loại trừ hỏng hóc. Thiết bị sẽ không được phép đưa vào sử dụng nếu bất cứ hỏng hóc hoặc thiếu sót nào xuất hiện. Những điều kiện cho phép đưa thiết bị vào sử dụng được ghi trong hướng dẫn lắp ráp. Tải trọng vượt quá giá trị cho phép có thể gây hỏng cho thiết bị này cũng như các thiết bị khác nối với nó. Người sử dụng sẽ đánh mất quyền khiếu nại nếu xâm nhập trái phép vào thiết bị.

GB

Safety Instructions

The device may only be connected and installed by an electrically skilled staff. National standards and safety regulations must be abided. The device must be checked for external damage prior to installation. If any damage or other defects are found, the device must not be installed. Its use is only permitted within the limits stated in these installation instructions. If the device is overloaded above the given values, it can be destroyed and also other equipment connected to the device can be damaged. Opening or otherwise tampering with the device invalidates the warranty.