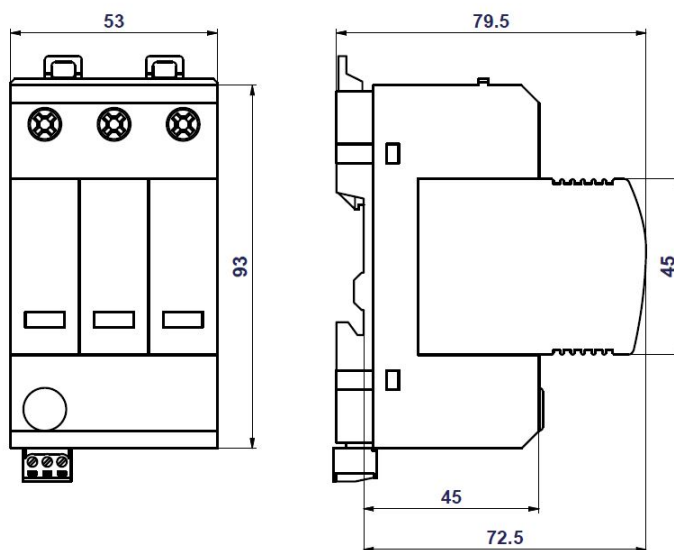


Svodiče přepětí - TYP 2

TYP2, CLASS II



PIIIM PV 1000 DS Vseries

PIIIM PV 1000 DS Vseries je svodič přepětí typu 2 podle norem ČSN EN 61643-11 ed. 2, ČSN EN 50539-11 a UTE C 61-740-51. Instaluje se na rozhraní LPZ 1 -2 (podle IEC 1312-1 a ČSN EN 62305 ed. 2), kde zajišťuje vyrovnávání potenciálů plusových a minusových sběrnic fotovoltaických systémů a likvidaci transienčních přepětí vznikajících při atmosférických výbojích nebo spínacích procesech. Jednotlivé varistorové sekce zapojené mezi svorky L+, L- a PE jsou opatřeny interními odpojovači, které jsou aktivovány při poruše (přehřátí) varistorů. Indikace provozního stavu těchto odpojovačů je jednak vizuální (změnou barvy signalizačního pole), jednak dálková pomocí bezpotenciálových přepínacích kontaktů (pouze u typu DS).

Označení M specifikuje konstrukční provedení s výměnným modulem.

Typ		PIIIM PV 1000 DS Vseries
Klasifikace podle ČSN EN 61643-11 ed. 2 a IEC 61643-11:2011		TYP2, CLASS II
Maximální trvalé pracovní napětí	U_c	1050 V DC
Max. napětí PV generátoru	U_{OCSTC}	$U_{OCSTC} < U_{cpv} / 1,2 = 730 V$
Zkratová odolnost ISCWPV změnit na I _{scpv}	I_{SCWPV}	100 A
Použití		L+/L-, L+/PE, L-/PE
Maximální výbojový proud (8/20)	I_{max}	40 kA
Jmenovitý výbojový proud pro zkoušku třídy II (8/20)	I_n	15 kA
Napětová ochranná hladina při I_n	U_p	< 3,8 kV
Doba odezvy	t_A	< 25 ns
Zóna ochrany před bleskem (LPZ)		1-2
Materiál pouzdra		Polyamid PA6, UL94 V-0
Stupeň ochrany krytu		IP20
Pracovní teplota	ϑ	-40°C ... +70 °C
Doporučený průřez připojovaných vodičů (při utahovacím momentu 3 Nm)		35 mm ² (pevný)25 mm ² (slaněný)
Způsob montáže		na lištu DIN 35 mm
Indikátor stavu		zelená - ok / červená - porucha
Bezpotenciálový přepínací kontakt (DS) (průřez vodičů dálkové signalizace max. 1 mm ²)		AC: 250 V / 0,5 A, DC: 250 V / 0,1 A

Hmotnost	m	420 g
Životnost		min.100 000 h
Katalogové číslo		
PIIIM PV 1000 DS Vseries		27 058

