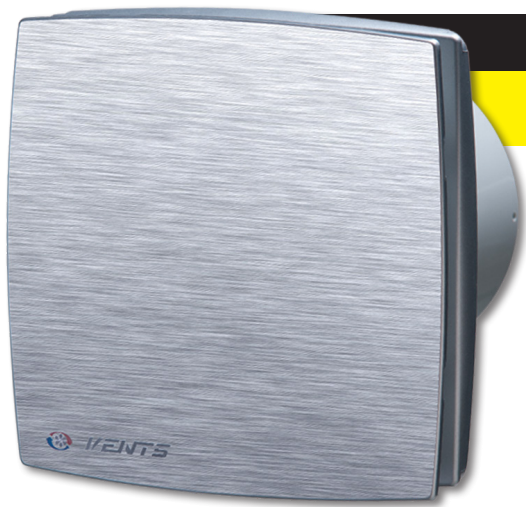


# DOMOVNÍ VENTILÁTORY - NÁSTĚNNÉ

Do koupelen a toalet, odsávání přes zed'

**eleman**



**VENTS**

**100 LDAT**

- V - TAHOVÝ VYPÍNAČ
- T - „TIMER“ - ČASOVAČ
- TH - „HYGROSTAT“
- TP - POHYBOVÉ ČIDLO
- K - ZPĚTNÁ Klapka (AUT. ŽALUZIE)
- Q - TICHÝ (QUIET)
- L - KULIČKOVÉ LOŽISKO
- TURBO - ZVÝŠENÝ VÝKON
- 12V - MOTOR NA 12V AC
- PRESS - 5 ČEPELÍ MOTORU

**LD**

plastový bílý kryt

**LD S**

plastový stříbrný kryt

**LD A**

hliníkový kryt



## Domovní axiální ventilátory s čelním krytem

Domovní axiální ventilátor Vents LD je určen k odsávání vzduchu z menších bytových a nebytových prostor jako jsou koupelny, toalety, kuchyně, prodejny, kanceláře a podobně. Vzhledem ke svým technickým parametrům se doporučuje ventilátory používat v kombinaci s kratšími vzduchotechnickými potrubími s nižší tlakovou ztrátou, popřípadě k odsávání přímo přes stěnu. Základní model je vybaven motorem s kluzným uložením rotoru. V případě montáže do stropu nebo při využívání ventilátoru k dlouhodobému chodu se doporučuje použití ventilátoru vybaveného kuličkovými ložisky. Součástí ventilátoru není zpětná klapka. K tomuto ventilátoru je možno objednat zpětnou klapku „KO“.

Obrázek	Obj. č.	Typové označení									EAN kód	Bal./ks
	1009058	100 LDAT	•									1 / 12

**VENTS 100 LDAT**

S čelním krytem

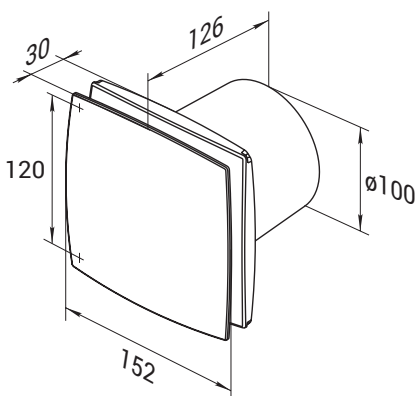
- Napájení 230 V, 50 Hz
- Proud. zatížení 0,085 A
- Příkon 14 W
- Průtok vzduchu 88 m<sup>3</sup>/h
- Hlučnost 33 dBA (3m)
- Otáčky 2300 RPM (min<sup>-1</sup>)
- Provozní teplota až +45°C
- Ochrana proti přehřátí motoru
- Krytí IP34
- Hmotnost 0,60 kg

### PŘÍSLUŠENSTVÍ:

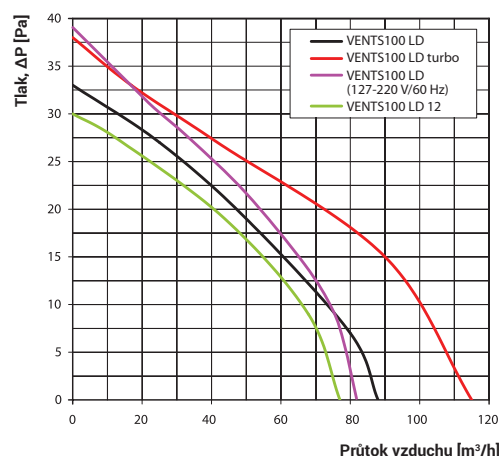
Obj. číslo	TYP (série)
1009901	KO 100 zpětná klapka 100 mm



### Rozměry



### Tlaková ztráta



**eleman**

ELEMAN spol. s r.o.

Olomoucká 107, 796 01 Prostějov

tel.: +420 739 201 336

e-mail: info@eleman.cz