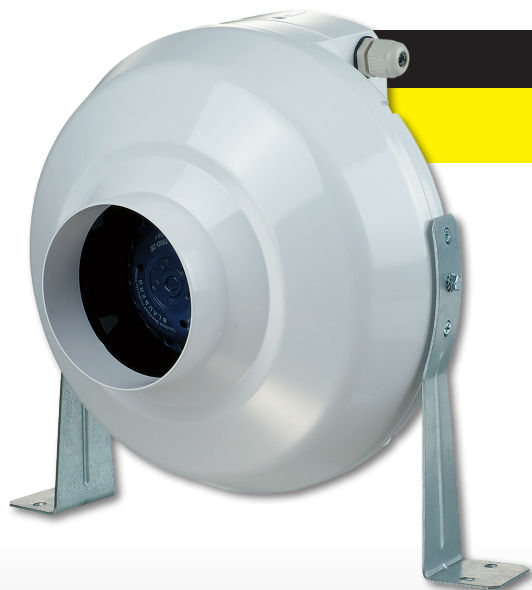


PRŮMYSLOVÉ VENTILÁTORY - POTRUBNÍ

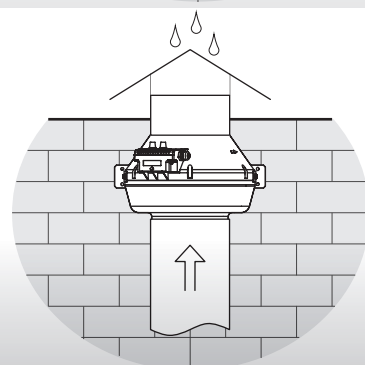
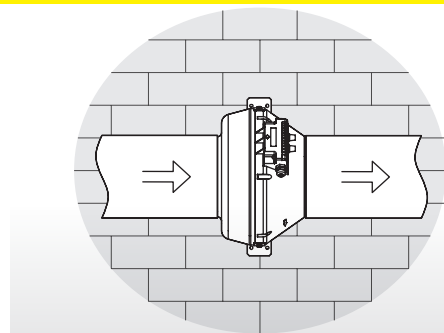
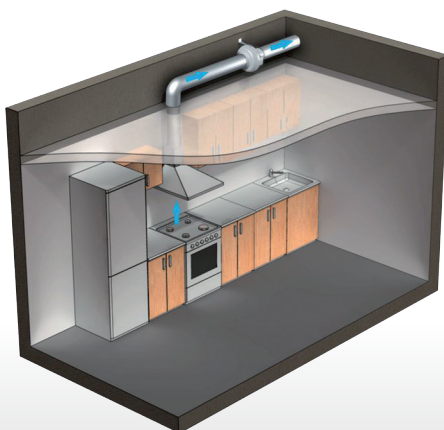
Pro středně velké prostory - restaurace, sklady, garáže a podobně

eleman





VENTS

VK 150



Průmyslové radiální ventilátory

Potravní plastový radiální ventilátor Vents VK je určen k odsávání nebo přívodu vzduchu z bytových a nebytových prostor jako jsou koupelny, kuchyně, restaurace, obchody, kanceláře a podobně. Vzhledem k svým technickým parametrům lze ventilátor připojit k delšímu vzduchotechnickému potrubí s vyšší tlakovou ztrátou. Díky kvalitnímu plastovému materiálu jsou ventilátory tiché a ideální pro provoz v prostorách s vyšší vlhkostí. Součástí balení je i montážní konzole.

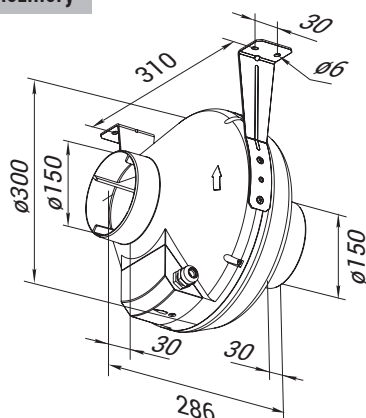
Obrázek	Obj. č.	Typové označení	Napájení (V), 50 Hz	Průtok vzduchu (m ³ /h)	Příkon (W)	Hlučnost 3m dBA	EAN kód	Bal./ks
	1009530	VK 150	230	460	80	42		1

VENTS VK 150

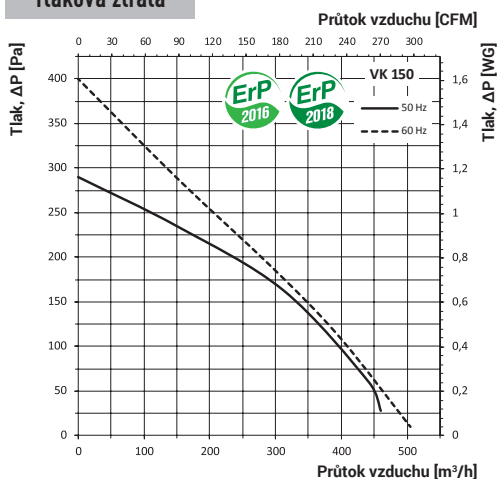
Ventilátor do potrubí, IPX4

- Napájení 230 V, 50 Hz
- Proud. zatížení 0,35 A
- Příkon 80 W
- Průtok vzduchu 460 m³/h
- Hlučnost 42 dBA (3m)
- Otáčky 2725 RPM (min⁻¹)
- Provozní teplota -25 až +55°C
- Krytí IPX4
- Hmotnost 2,45 kg
- Ochrana proti přehřátí motoru
- Kuličková ložiska
- Životnost motoru až 40000 hodin

Rozměry



Tlaková ztráta



eleman

ELEMAN spol. s r.o.

Olomoucká 107, 796 01 Prostějov

tel.: +420 739 201 336

e-mail: info@eleman.cz