

# PRŮMYSLOVÉ VENTILÁTORY - NÁSTĚNNÉ

Pro středně velké prostory - restaurace, sklady, garáže a podobně

**eleman**



**VENTS**  
**OV 2E 300**



Modelový příklad značení ventilátorů:

OVK 4 E 200

OV - čtvercový axiální ventilátor  
OVK - kruhový axiální ventilátor

Počet pólů  
2, 4, 6, 8

Zapojení (fáze)

E: jednofázové D: třífázové

Standardizovaná velikost

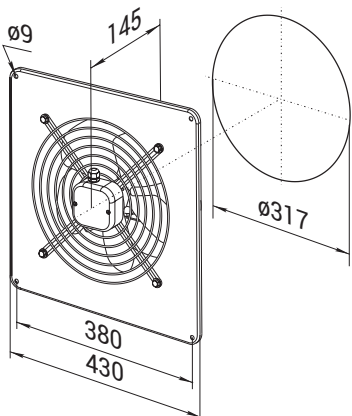
200, 250, 300, 350, 400, 450, 500, 550, 630, 710, 800

## Průmyslové axiální ventilátory

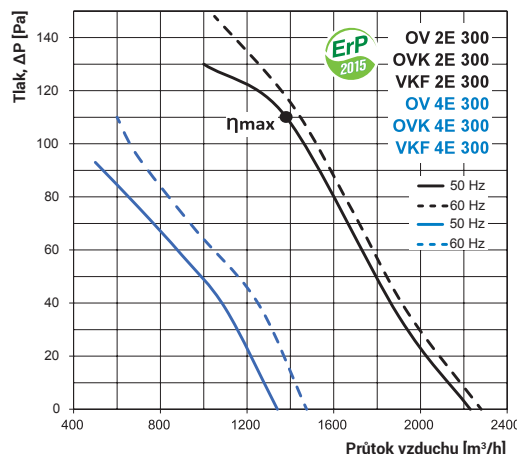
Průmyslové axiální ventilátory OV jsou určeny k odsávání vzduchu z průmyslových objektů, jako jsou garáže, autoservisy, dílny, sklady a podobně, kde je požadován vysoký průtok vzduchu. Vzhledem ke svým technickým parametrům se doporučuje ventilátory používat k odsávání nebo dodání čerstvého vzduchu přímo přes stěnu. Motor má krytí IP44 a proto je možná instalace i ve venkovním prostředí. Motor je vybaven kuličkovými ložisky, které zajistí dlouhou životnost.

| Obrázek | Obj. č. | Typové označení | Napájení (V), 50Hz | Průtok vzduchu (m <sup>3</sup> /h) | Rozměry (mm) | EAN kód | Bal./ks |
|---------|---------|-----------------|--------------------|------------------------------------|--------------|---------|---------|
|         | 1009604 | OV 2E 300       | 230                | 2230                               | 430 x 430    |         | 1       |

### Rozměry



### Tlaková ztráta



## **VENTS** OV 2E 300

Pro odsávání přímo přes zeď, IP24

- Standard. velikost Ø 300 mm
- Montážní otvor min. Ø 317 mm
- Napájení 230 V, 50 Hz
- Proud. zatížení 0,66 A
- Příkon 145 W
- Průtok vzduchu 2230 m<sup>3</sup>/h
- Otáčky 2300 / min
- Hlučnost 53 dBA (3m)
- Provozní teplota -30 až +60°C
- Krytí motoru IP44
- Celkové krytí IP24
- Hmotnost 6 kg
- Ochrana proti přehřátí motoru
- Životnost motoru 40 000 hodin
- Tělo ventilátoru - ocel
- Ochranná ocelová mřížka

**eleman**

ELEMAN spol. s r.o.

Olomoucká 107, 796 01 Prostějov

tel.: +420 739 201 336

e-mail: info@eleman.cz