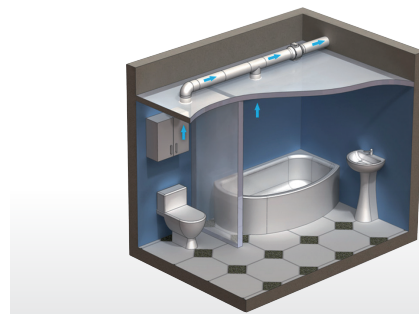


PRŮMYSLOVÉ VENTILÁTORY - POTRUBNÍ



Pro středně velké prostory - restaurace, sklady, garáže a podobně

eleman

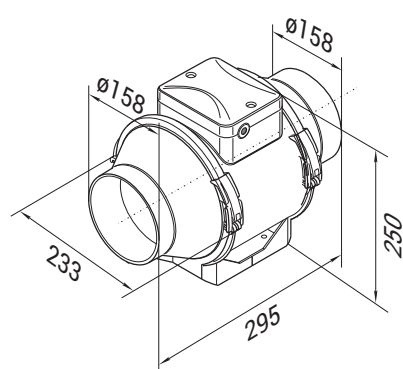


Průmyslové axiální ventilátory

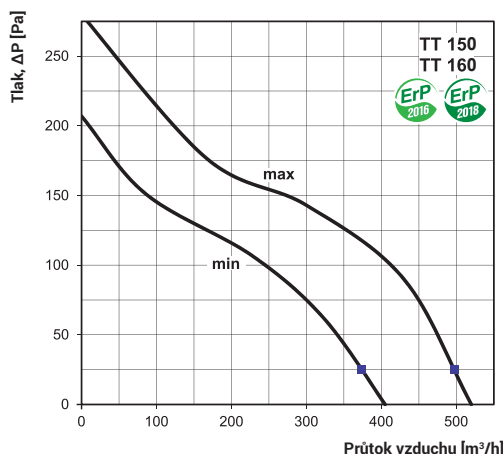
Potravní axiální plastový ventilátor Vents TT je určen k odsávání nebo přívodu vzduchu v bytových a nebytových prostorách jako jsou koupelny, kuchyně, restaurace, obchody, kanceláře a podobně. Vzhledem ke svým technickým parametrům lze ventilátor připojit k delšímu vzduchotechnickému potrubí s vyšší tlakovou ztrátou. Díky kvalitnímu plastovému materiálu jsou ventilátory tiché a ideální na provoz v prostorách s vyšší vlhkostí. Speciálně navržená konstrukce ventilátoru umožňuje jeho jednoduchou montáž a čištění. Ventilátor má motor se dvěma vinutími, což umožňuje přepínání mezi dvěma rychlostmi. Ventilátor s označením „T“ má zabudovaný časovač, označení „S“ znamená zvýšený výkon motoru ventilátoru.

| Obrázek | Obj. č. | Typové označení | Průtok vzduchu (m ³ /h) | | Příkon (W) | | EAN kód | Bal./ks |
|--|---------|-----------------|------------------------------------|------|------------|------|---|---------|
| | | | min. | max. | min. | max. | | |
|  | 1009553 | TT 160 | 405 | 520 | 30 | 60 |  | 1 / 4 |

Rozměry



Tlaková ztráta



VENTS TT 160

Ventilátor do potrubí, IPX4

- Napájení 230 V, 50 Hz
- 2 rychlosti ventilátoru
- Proud. zatížení 0,17 A (min)
0,27 A (max)
- Příkon 30 W (min)
60 W (max)
- Průtok vzduchu 405 m³/h (min)
520 m³/h (max)
- Hlučnost 33 dBA (3m)
44 dBA (3m)
- Otáčky 1680 RPM (min⁻¹)
2460 RPM (min⁻¹)
- Provozní teplota až +60°C
- Krytí IPX4
- Hmotnost 3,22 kg
- Ochrana proti přehřátí motoru
- Kuličková ložiska
- Životnost motoru 40 000 hodin

eleman

ELEMAN spol. s r.o.

Olomoucká 107, 796 01 Prostějov

tel.: +420 739 201 336

e-mail: info@eleman.cz