

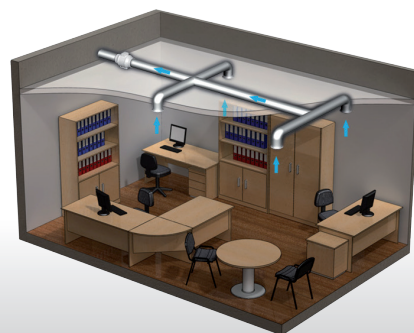
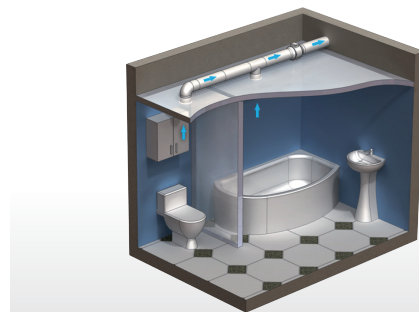
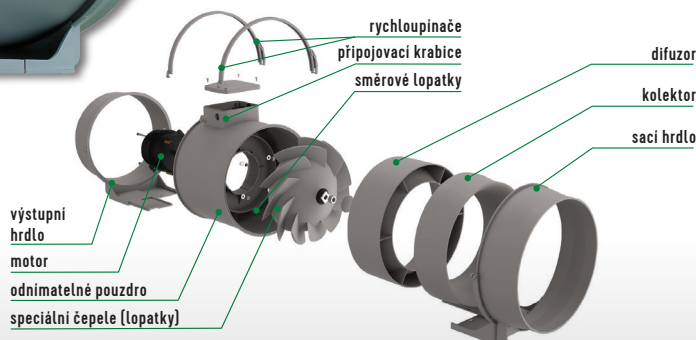
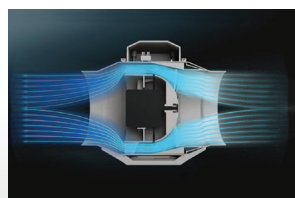
PRŮMYSLOVÉ VENTILÁTORY - POTRUBNÍ

Pro středně velké prostory - restaurace, sklady, garáže a podobně

eleman



VENTS
TT PRO 200 T

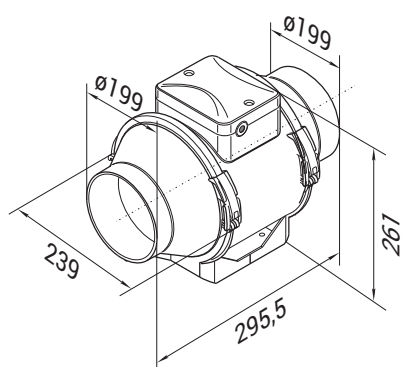


Průmyslové axiální ventilátory

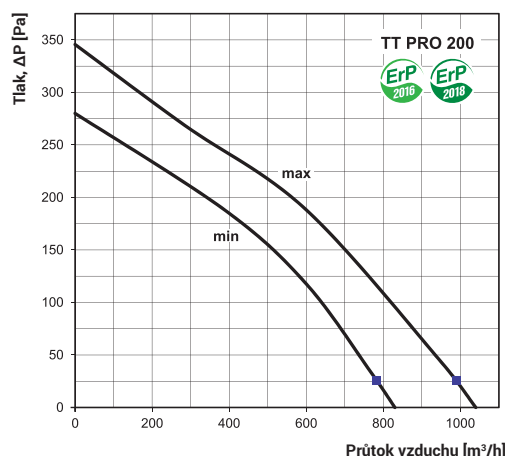
Potravní axiální plastový ventilátor Vents TT PRO je určen k odsávání nebo přívodu vzduchu v bytových a nebytových prostorách jako jsou koupelny, kuchyně, restaurace, obchody, kanceláře a podobně. Vzhledem ke svým technickým parametrům lze ventilátor připojit k delšímu vzduchotechnickému potrubí s vyšší tlakovou ztrátou. Díky kvalitnímu plastovému materiálu jsou ventilátory tiché a ideální na provoz v prostorách s vyšší vlhkostí. Speciálně navržená konstrukce ventilátoru umožňuje jeho jednoduchou montáž a čištění. Ventilátor má motor se dvěma vinutími, což umožňuje přepínání mezi dvěma rychlostmi. Ventilátor s označením „T“ má zabudovaný časovač (T-Timer).

Obrázek	Obj. č.	Typové označení	Průtok vzduchu (m ³ /h)		Příkon (W)		EAN kód	Bal./ks
			min.	max.	min.	max.		
	1095502	TT PRO 200 T	830	1040	76	108		1 / 4

Rozměry



Tlaková ztráta



VENTS TT PRO 200 T

Ventilátor do potrubí, IPX4

- Napájení 230 V, 50 Hz
- 2 rychlosti ventilátoru
- T - časový spínač (2 - 30 minut)
- Proud. zatížení 0,34 A (min)
0,48 A (max)
- Příkon 76 W (min)
108 W (max)
- Průtok vzduchu 830 m³/h (min)
1040 m³/h (max)
- Hlučnost 39 dBA (3m)
45 dBA (3m)
- Otáčky 1915 RPM (min⁻¹)
2380 RPM (min⁻¹)
- Provozní teplota až +60°C
- Krytí IPX4
- Hmotnost 3,95 kg
- Ochrana proti přehřátí motoru
- Kuličková ložiska
- Životnost motoru 40 000 hodin

eleman

ELEMAN spol. s r.o.

Olomoucká 107, 796 01 Prostějov

tel.: +420 739 201 336

e-mail: info@eleman.cz