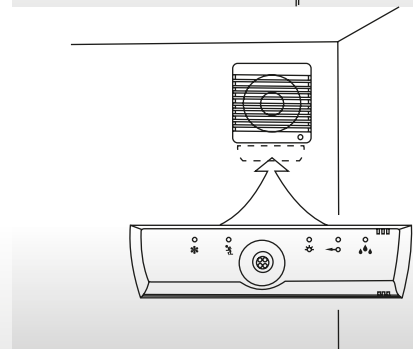
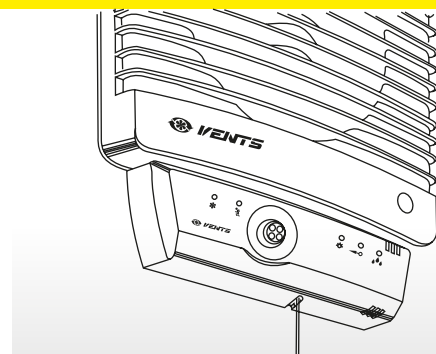


# BU-1-60

ŘÍDICÍ JEDNOTKA PRO VENTILÁTORY VENTS

**eleman**



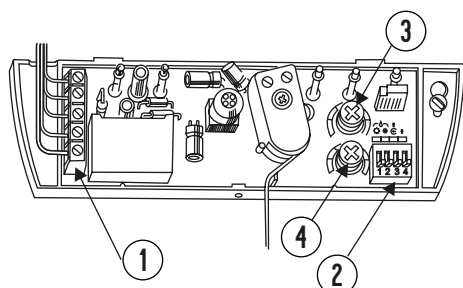
## Řídicí jednotka pro ventilátory VENTS

Multifunkční zařízení BU-1-60 je určeno k ovládání ventilátorů. Obsahuje hygroskop, pohybový senzor, časový spínač a senzor pro snímání světla, což umožňuje ovládat ventilátor kombinací jejich funkcí, podle toho, jak to vyžaduje daná situace.

Obrázek	Obj. č.	Typ	Funkce	Max. výstupní výkon	EAN kód	Bal./ks
	1009991	BU-1-60	Čidlo vlhkosti, pohybové čidlo, časový spínač, tahový vypínač, senzor pro snímání světla	60 W	4 823059 330548	1

### Technické údaje

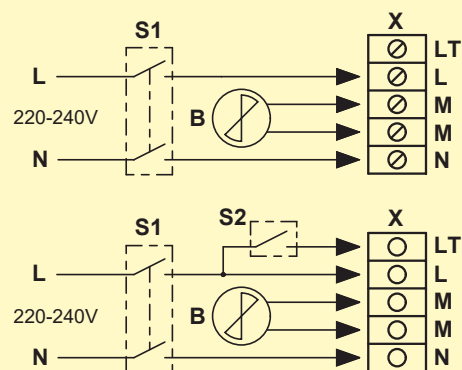
Napájecí napětí	230 V AC
Maximální zatěžovací proud	0,3 A
Maximální výstupní výkon	60 W
Funkce	Hydrostat Pohybové čidlo Časový spínač Tahový vypínač
Relativní vlhkost	40 - 100%
Čas	5 s - 30 min
Rozměry	151 x 46 x 27 mm
Provozní teplota	-10 až +40°C
Krytí	IP34
Hmotnost	80 g



- 1 Svorkovnice
- 2 Přepínač funkcí
- 3 Nastavení časového spínače
- 4 Nastavení čidla vlhkosti

## Řídicí jednotka BU-1-60

- Vhodná pro domovní ventilátory VENTS
- Napájení 230 V, 50 Hz
- Proud. zatížení 0,3 A
- Max. výstupní výkon 60 W
- Krytí IP34
- Schéma zapojení



**eleman**

ELEMAN spol. s r.o.

Olomoucká 107, 796 01 Prostějov

tel.: +420 739 201 336

e-mail: info@eleman.cz