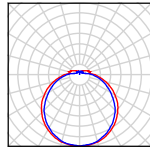


IMAGO



TECHNICKÁ DATA

Světelný zdroj	LED modul Osmont L32B, L32C	žárovka	zářivka
Teplota chromatičnosti	3000K, 4000K	dle použitého zdroje	dle použitého zdroje
Index podání barev	3000K Ra>80, 4000K Ra>80	dle použitého zdroje	dle použitého zdroje
Proudový zdroj	Tridonic	-	Tridonic
Energetická třída	A++	dle použitého zdroje	dle použitého zdroje
Přívodní napětí	230V		
Stupeň krytí	IP44		
Odolnost proti nárazu	IK10 (stínítko PC)		
Montura	kovová		
Barevné provedení montury	bílá		
Materiál stínítka	opálový polykarbonát (PC), opálový polymethylmetakrylát (PM)		
Způsob držení stínítka	sklapovací držáky		
Montáž	na stěnu, na strop		
Použití	bytová výstavba (pokoje, chodby), společenské prostory, školy, exteriéry		

VARIANTY

LED:

Typové označení	Příkon [W]	Světelný tok LED [lm]		Světelný tok svítidla [lm]				Počet LED driverů	Možnost			Záruka [rok]*
		3000K	4000K	3000K		4000K			Senzor (HF)	Stmívání (DALI)	Corridor (DALI+HF)	
				PC	PM	PC	PM					
LED-2L32C07NU45/Px45.000	38	4920	5180	3440	3590	3630	3780	2	•	•	•	5
LED-2L32B07NU45/Px45.000	49	6460	6750	4520	4720	4600	4930	2	•	•	•	5

LED nouzové kombinované:

Typové označení	Příkon [W]	Světelný tok LED [lm]		Světelný tok svítidla [lm]				Světelný tok LED v nouzovém režimu		T [hod]	Typ akumulátoru	Záruka [rok]*
		3000K	4000K	3000K		4000K		[%]	[lm]			
				PC	PM	PC	PM					
LED-2L32C07NU45/Px45/NK1W.000	38	4920	5180	3440	3590	3630	3780	3	150	3	Ni-Cd (3,6V/1,6Ah)	5
LED-2L32B07NU45/Px45/NK1W.000	49	6460	6750	4520	4720	4600	4930	2	150	3	Ni-Cd (3,6V/1,6Ah)	5

STANDARD:

Typové označení	Příkon [W]	Objímka	Typ zářivky
IN-42NU45/Px45	4x40	4xE27	-
E-36NU45/Px45	3x24	3xG5	T5

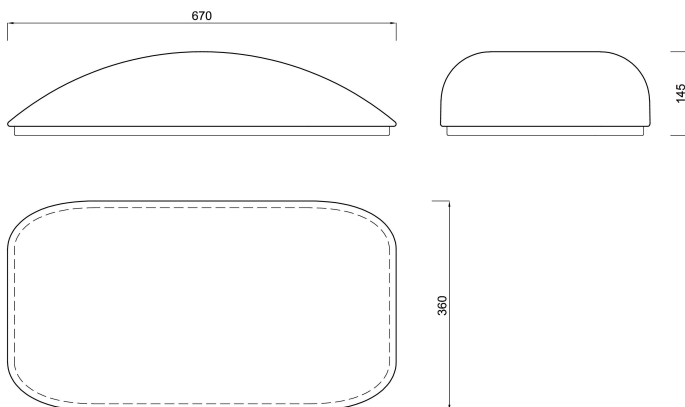
Px – stínítko PC nebo PM

.000 – 3000K nebo 4000K

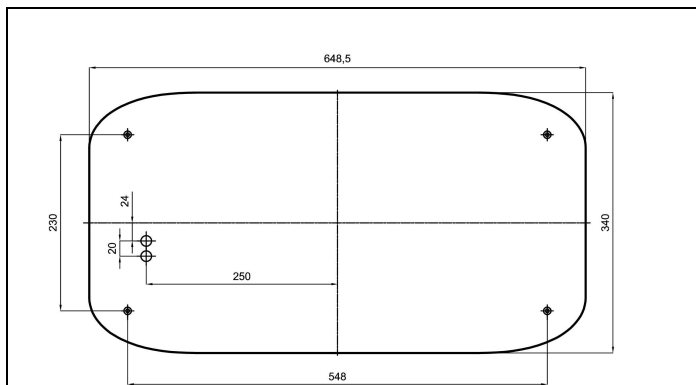
* - záruka je poskytována na LED moduly a proudové zdroje

ROZMĚRY

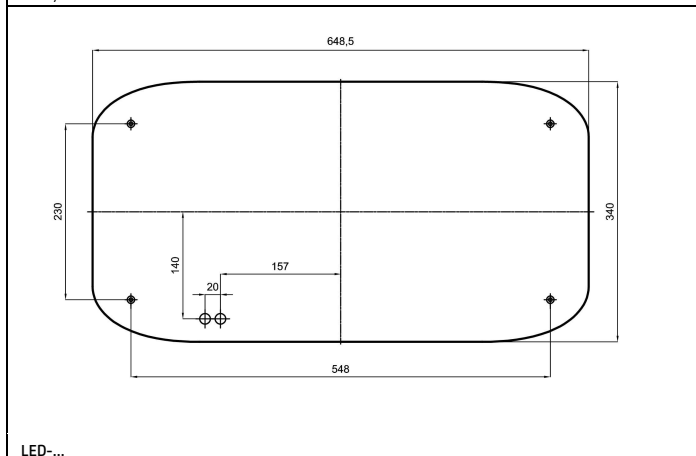
ROZMĚRY SVÍTIDLA [mm]:



MONTÁŽNÍ ROZMĚRY [mm]:



IN-..., E-...



LED-...