

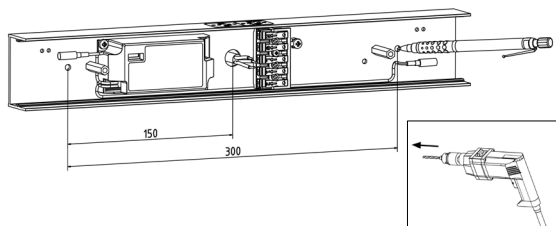
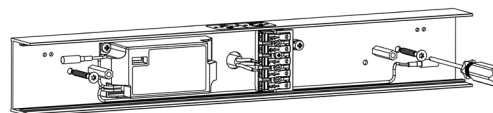
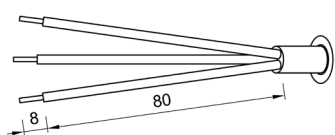
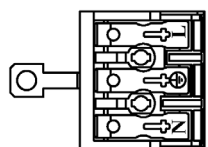
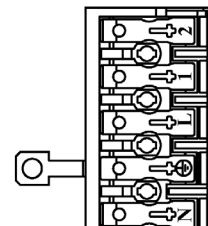
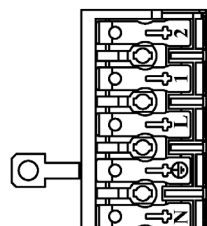
 <p>Elektrická instalace a bezpečnost:</p>	<p>Obecně je nutno dbát platných norem EU. Při jakékoliv revizní či servisní činnosti je nutno svítidlo odpojit od elektrické sítě. Práce smí provádět pouze pracovník s odbornou kvalifikací. POZOR při manipulaci s LED modulem a přívodními kabely k LED modulu! Nedotýkat se LED diod!</p>
 <p>Electrical installation and safety:</p>	<p>Generally it is necessary to follow the EU regulations. At any revision or service activity it is necessary to disconnect lighting fitting from the electrical network. Only qualified and experienced person must do this work. CAUTION when handling the LED module and feeder cables connected to the LED module! Do not touch the LEDs!</p>

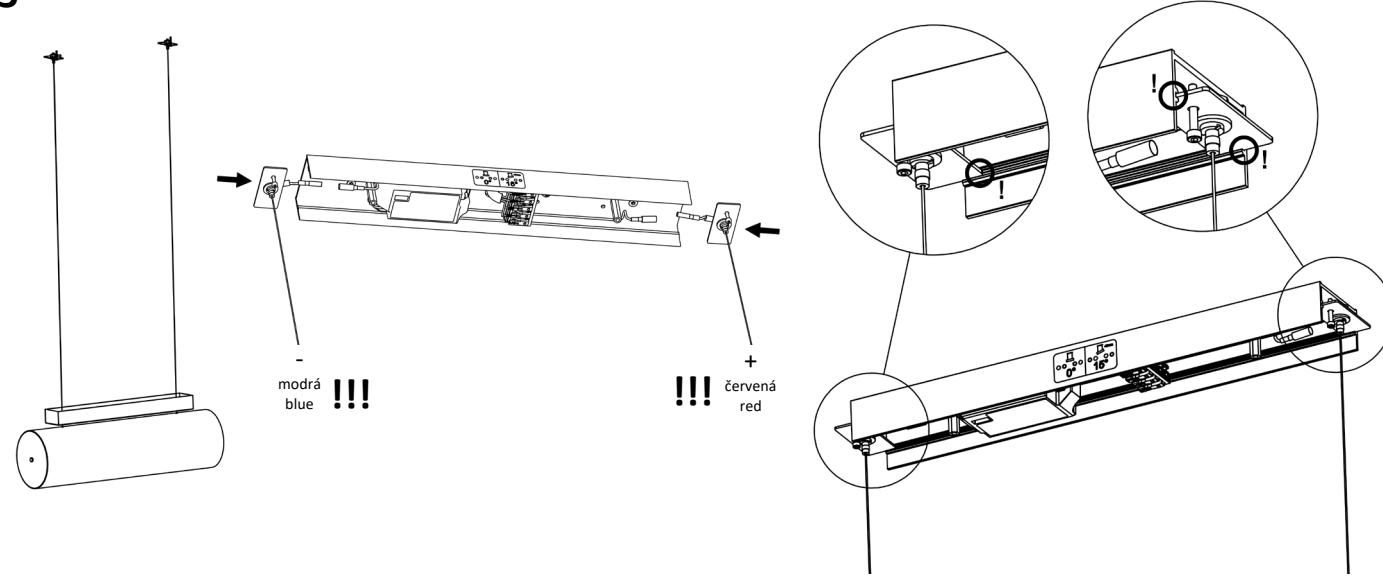
<p>1</p>  <p>POZOR! Vypnout přívod elektrické energie!</p> <p>ATTENTION! Switch off electrical supply!</p>	<p>2</p> 	<p>3</p> 
--	---	--

4 Zapojení elektroinstalace svítidla
Connection of power supply to the luminaire.



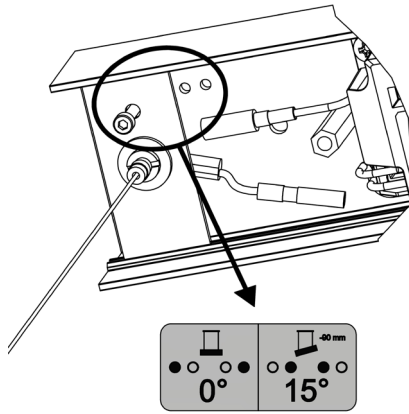
<p>ON/OFF</p>  <p>L hnědá brown zelenožlutá green-yellow N modrá blue</p>	<p>STMÍVATELNÉ DALI DIMMABLE DALI</p>  <p>DA/L DA/N L hnědá brown zelenožlutá green-yellow N modrá blue</p>	<p>OVLÁDÁNÍ TLAČÍTKEM SWITCH DIM</p>  <p>DA/L DA/N L hnědá brown zelenožlutá green-yellow N modrá blue</p>
--	--	---

5

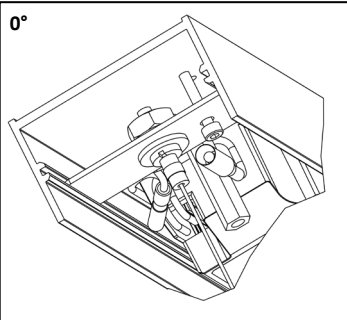


modrá blue !!!
!!! červená red

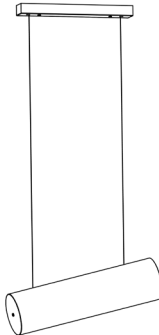
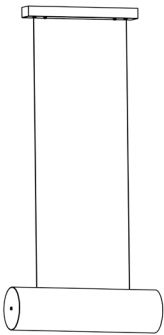
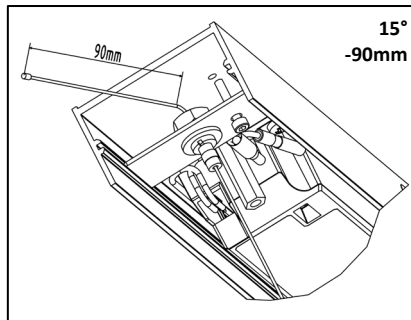
6



0°

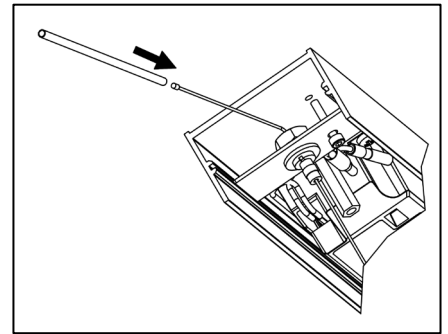


15°
-90mm

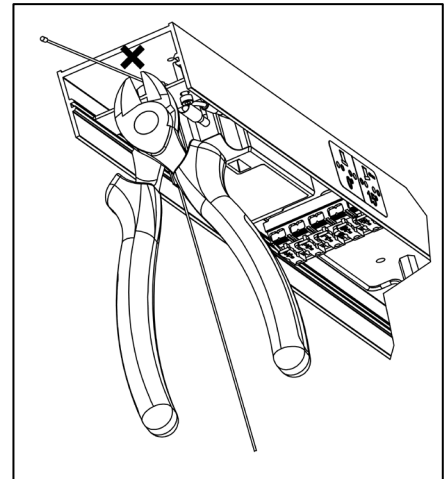


7

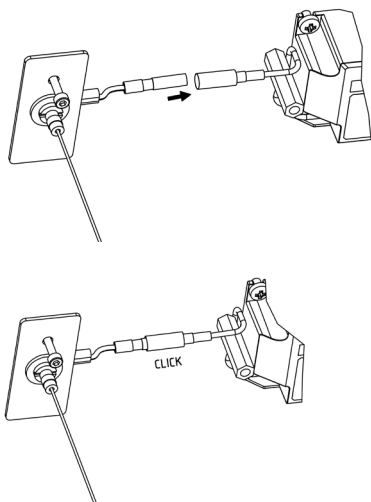
Verze 15° - izolace nebo odstřihnutí lanka
Version 15° - insulation or cutting of the rope



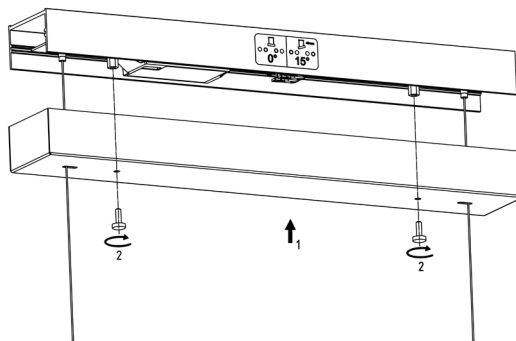
nebo
or



8



9



10

