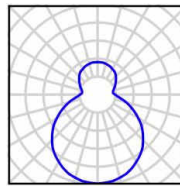


SATURN LE 1,2



TECHNICKÁ DATA

Světelný zdroj	LED module Osmont L61C, L62C
Teplota chromatičnosti	3000K, 4000K
Index podání barev	3000K Ra>80, 4000K Ra>80
Životnost LED	50 000 hod / L80B10 (při okolní teplotě 25°C)
Proudový zdroj	Tridonic
Fotobiologická bezpečnost svítidla dle EN 62471 (Blue light hazard)	bezpečné (Risk group – 0)
Energetická třída	A++
Přívodní napětí	230V
Stupeň krytí	IP20
Pracovní teplota	od -20°C do +30°C
Záruka	5 let
Závěs	3 lanka, která jsou i přívodem elektrické energie
Barevné provedení	stříbrná, černá
Materiál stínítka	třívrstvé opálové sklo s matovaným povrchem
Způsob držení stínítka	sklapovací držáky
Montáž	na strop
Použití	bytové a kancelářské prostory

VARIANTY

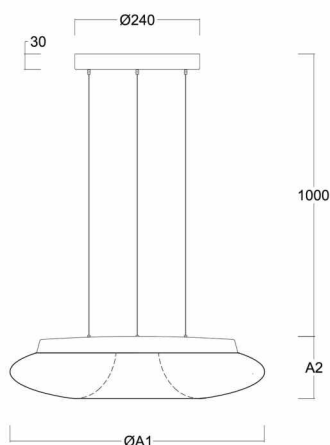
LED:

	Typové označení	Příkon [W]	Světelný tok LED [lm]		Světelný tok svítidla [lm]		Možnost Strmivání (DALI)
			3000K	4000K	3000K	4000K	
SATURN LE1	LED-1L61C03ZLE11/462/L100 x.000	18	2270	2390	1540	1630	-
SATURN LE2	LED-1L62C07ZLE11/482/L100 x.000	33	4230	4460	2880	3030	•

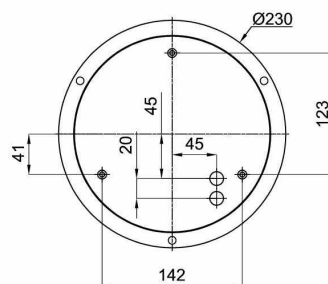
x – barevné provedení (S-stříbrná, C-černá)
.000 – 3000K nebo 4000K

ROZMĚRY

ROZMĚRY SVÍTIDLA [mm]:



MONTÁŽNÍ ROZMĚRY [mm]:



	ØA1	A2
SATURN LE1	350	105
SATURN LE2	490	130