

GALAXIA L1



12x ALTAIR 25Z

TECHNICKÁ DATA

Světelný zdroj	LED modul Osmont L35C	žárovka
Teplota chromatičnosti	3000K, 4000K	dle použitého zdroje
Index podání barev (CRI)	3000K Ra>80, 4000K Ra>80	dle použitého zdroje
Životnost LED	50 000 hod / L80B10 (při okolní teplotě 25°C)	dle použitého zdroje
Napájecí zdroj	Tridonic	-
Fotobiologická bezpečnost svítidla dle EN 62471 (Blue light hazard)	bezpečné (Risk group – 0)	dle použitého zdroje
Energetická třída	A++	dle použitého zdroje
Prívodní napětí	230V	
IP	IP40	
Pracovní teplota	od -20°C do +30°C	
Záruka	5 let	
Montura	kovová	
Barevné provedení montury	bilá	
Stínidlo	třívrstvé, ručně vyráběné sklo TRIPLEX OPÁL s matovaným povrchem	
Držení stínidla	sklapovací držáky	
Montáž	strop	
Montáž montury na montážní plech	šrouby	
Propojení sestavy	spojovacími kabely bočními průchody v montuře	
Závěs	nerezová lanka v délce 2000mm (L200)	
Použití	společenské prostory	

VARIANTY

LED:

Typ	Příkon [W]	Světelný tok LED [lm]		Světelný tok svítidla [lm]		Možnost	
		3000K	4000K	3000K	4000K	Stmívání (DALI)	2 okruhy
12xLED-1L35C07USZ21/421/L200.000	252	33240	35040	25320	26640	•	•

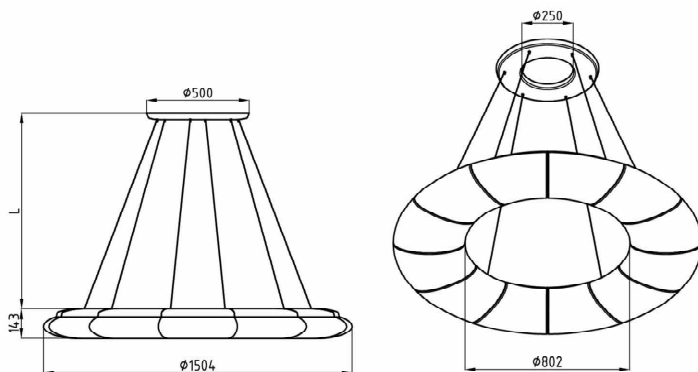
.000 – 3000K nebo 4000K

STANDARD:

Typ	Příkon [W]	Objímka
12xIN-22USZ21/421/L200	24x40	24xE27

ROZMĚRY

ROZMĚRY SVÍTIDLA [mm]:



MONTÁŽNÍ ROZMĚRY [mm]:

