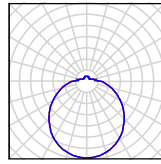


TITAN L4, L5



TECHNICKÁ DATA

| | | |
|---|---|----------------------|
| Světelný zdroj | LED modul Osmont L51B, L52B | žárovka |
| Teplota chromatičnosti | 3000K, 4000K | dle použitého zdroje |
| Index podání barev | 3000K Ra>80, 4000K Ra>80 | dle použitého zdroje |
| Životnost LED | 50 000 hod / L80B10 (při okolní teplotě 25°C) | dle použitého zdroje |
| Napájecí zdroj | Tridonic | - |
| Fotobiologická bezpečnost svítidla dle EN 62471 (Blue light hazard) | bezpečné (Risk group – 0) | dle použitého zdroje |
| Energetická třída | A++ | dle použitého zdroje |
| Přívodní napětí | 230V | |
| Stupeň krytí | IP40 | |
| Pracovní teplota | od -20°C do +30°C | |
| Záruka | 5 let | |
| Závěs | 3 ocelová lanka s transparentní přívodní šňůrou v délce 1000 mm | |
| Barevné provedení | bílá | |
| Materiál stínítka | opálový polymethylmetakrylát (PM) | |
| Způsob držení stínítka | sklapovací držáky | |
| Montáž | na strop | |
| Použití | bytová výstavba, společenské prostory | |

VARIANTY

LED:

| | Typové označení | Příkon [W] | Světelný tok LED [lm] | | Světelný tok svítidla [lm] | | Počet LED driverů | Možnost Stmívání (DALI) |
|----------|-------------------------------|------------|-----------------------|-------|----------------------------|-------|-------------------|-------------------------|
| | | | 3000K | 4000K | 3000K | 4000K | | |
| TITAN L4 | LED-6L51B07ZL11/PM10/L100.000 | 68 | 10210 | 10670 | 6740 | 7040 | 2 | • |
| | LED-6L51B09ZL11/PM10/L100.000 | 94 | 13440 | 14040 | 8870 | 9270 | 2 | • |
| TITAN L5 | LED-9L52B07ZL11/PM11/L100.000 | 104 | 15310 | 16000 | 10720 | 11200 | 3 | • |
| | LED-9L52B10ZL11/PM11/L100.000 | 165 | 22180 | 23170 | 15530 | 16220 | 3 | • |

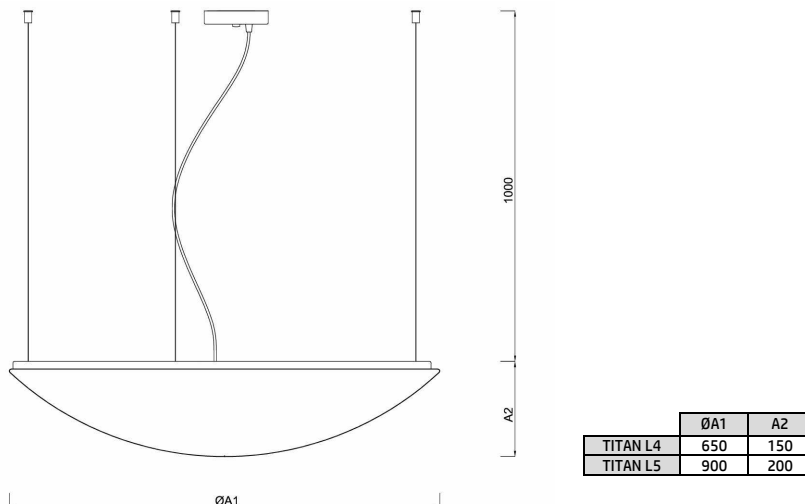
.000 – 3000K nebo 4000K

STANDARD:

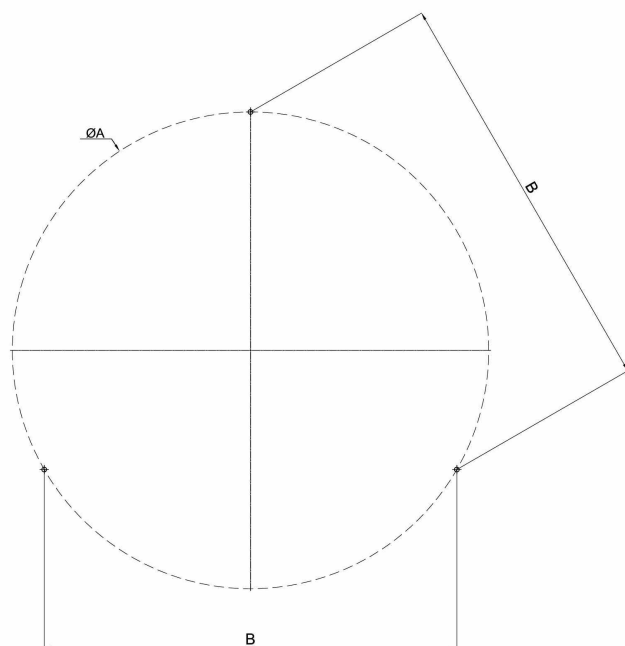
| | Typové označení | Příkon [W] | Objímka |
|----------|---------------------|------------|---------|
| TITAN L4 | IN-42ZL11/PM10/L100 | 4x40 | 4xE27 |
| TITAN L5 | IN-62ZL11/PM11/L100 | 6x40 | 6xE27 |

ROZMĚRY

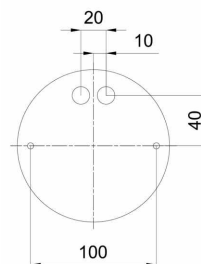
ROZMĚRY SVÍTIDLA [mm]:



MONTÁŽNÍ ROZMĚRY LANKOVÉHO ZÁVĚSU [mm]:



MONTÁŽNÍ ROZMĚRY MONTÁŽNÍ MISKY BALDACHYNU [mm]:



| | ØA | B |
|----------|-----|-------|
| TITAN L4 | 550 | 476 |
| TITAN L5 | 780 | 675,5 |