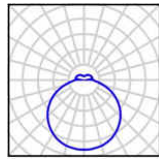


DELIA L4, L5, LC4, LC5



DELIA LC
dekorativní pás – černý mat

TECHNICKÁ DATA

Světelný zdroj	LED modul Osmont L51B, L52B	žárovka
Teplota chromatičnosti	3000K, 4000K	dle použitého zdroje
Index podání barev	3000K Ra>80, 4000K Ra>80	dle použitého zdroje
Životnost LED	50 000 hod / L80B10 (při okolní teplotě 25°C)	dle použitého zdroje
Napájecí zdroj	Tridonic	-
Fotobiologická bezpečnost svítidla dle EN 62471 (Blue light hazard)	bezpečné (Risk group – 0)	dle použitého zdroje
Energetická třída	A++	dle použitého zdroje
Přívodní napětí	230V	
Stupeň krytí	IP40	
Pracovní teplota	od -20°C do +30°C	
Záruka	5 let	
Závěs	3 ocelová lanka s transparentní přívodní šňůrou v délce 1000 mm	
Barevné provedení	bílá	
Materiál stínítka	opálový polymethylmetakrylát (PM)	
Způsob držení stínítka	sklapovací držáky	
Montáž	na strop	
Použití	bytová výstavba, společenské prostory	

VARIANTY

LED:

	Typové označení	Příkon [W]	Světelný tok LED [lm]		Světelný tok svítidla [lm]		Počet LED driverů	Možnost stmívání (DALI)
			3000K	4000K	3000K	4000K		
DELIA L4	LED-6L51B07ZL11/PM25/L100.000	68	10210	10670	6940	7260	2	•
	LED-6L51B10ZL11/PM25/L100.000	109	14790	15450	10060	10510	2	•
DELIA LC4	LED-6L51B07ZL11/PM25C/L100.000	68	10210	10670	5620	5870	2	•
	LED-6L51B10ZL11/PM25C/L100.000	109	14790	15450	8140	8500	2	•
DELIA L5	LED-9L52B07ZL11/PM26/L100.000	104	15310	16000	10720	11200	3	•
	LED-9L52B10ZL11/PM26/L100.000	165	22180	23170	15530	16220	3	•
DELIA LC5	LED-9L52B07ZL11/PM26C/L100.000	104	15310	16000	8420	8800	3	•
	LED-9L52B10ZL11/PM26C/L100.000	165	22180	23170	12200	12740	3	•

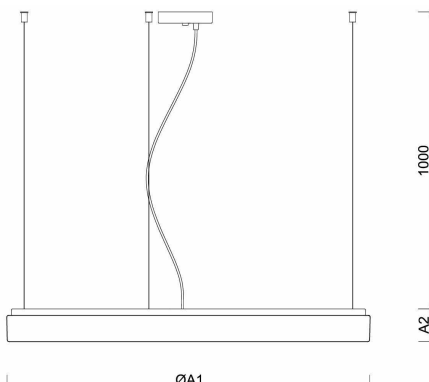
.000 – 3000K nebo 4000K

STANDARD:

	Typové označení	Příkon [W]	Objemka
DELIA L4	IN-42ZL11/PM25/L100	4x40	4xE27
DELIA LC4	IN-42ZL11/PM25C/L100	4x40	4xE27
DELIA L5	IN-62ZL11/PM26/L100	6x40	6xE27
DELIA LC5	IN-62ZL11/PM26C/L100	6x40	6xE27

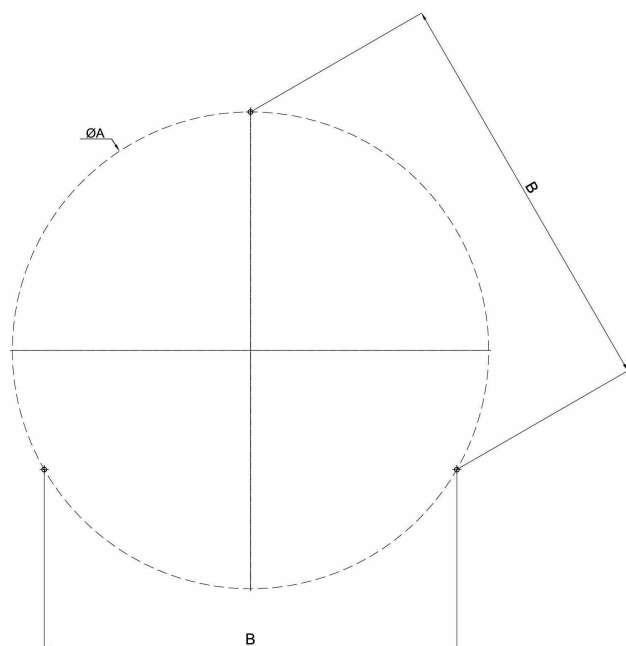
ROZMĚRY

ROZMĚRY SVÍTIDLA [mm]:

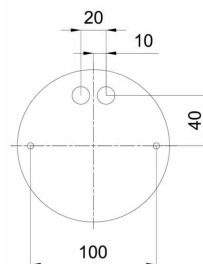


	ØA1	A2
DELIA L4, LC4	650	85
DELIA L5, LC5	900	90

MONTÁŽNÍ ROZMĚRY LANKOVÉHO ZÁVĚSU [mm]:



MONTÁŽNÍ ROZMĚRY MONTÁŽNÍ MISKY BALDACHYNU [mm]:



	ØA	B
DELIA L4, LC4	550	476
DELIA L5, LC5	780	675,5