

- ① Konfigurace: volba pracovního režimu $\sqrt{\square}$ / $\sqrt{\nabla}$ a citlivosti LS / St / HS
- ② Potenciometr pro nastavení citlivosti (%)
- ③ Volba počtu úrovní
- ④ Potenciometr pro nastavení časové prodlevy Tt
- ⑤ Žlutá LED stav načasování Tt
- ⑥ Zelená LED stav napájení Un
- ⑦ Žlutá LED stav výstupu relé R
- ⑧ Spona pro upevnění na 35mm DIN lištu

⚠ VÝSTRAHA

NEBEZPEČÍ ÚRAZU ELEKTRICKÝM PROUDEM NEBO ELEKTRICKÉHO VÝBOJE

- Před jakoukoliv manipulací se zařízením odpojte veškeré zdroje napájení.
- Zkontrolujte, zda napájecí napětí zařízení a jeho tolerance jsou v souladu s obvodem, do kterého bude zařízení připojeno.

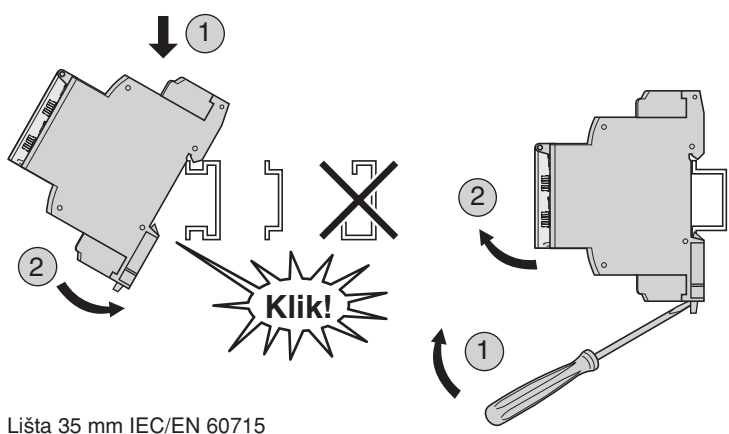
Porušením těchto instrukcí se vystavujete nebezpečí vážného poranění nebo usmrcení.

⚠ VAROVÁNÍ

NEPŘÍPUSTNÝ PROVOZ ZAŘÍZENÍ

- Tento produkt není určen pro použití v bezpečnostních obvodech. Pokud hrozí riziko poškození osob nebo zařízení, pak je nutné vložit vhodný bezpečnostní prvek.
- Nerozebírejte, neopravujte a ani nijak nemodifikujte tento produkt.
- Tento produkt je určen pro použití v souladu s podmínkami specifikovanými v odstavci Provozní podmínky.
- Podmínky instalace jsou uvedeny dále.
- Pro ochranu napájení a výstupních obvodů zvolte vhodnou pojistku v souladu se specifikovaným napětím a proudovými limity IEC 60127.

Porušením těchto instrukcí se vystavujete nebezpečí vážného poranění, usmrcení nebo poškození zařízení.

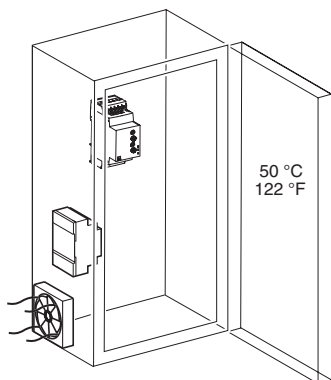


Lišta 35 mm IEC/EN 60715

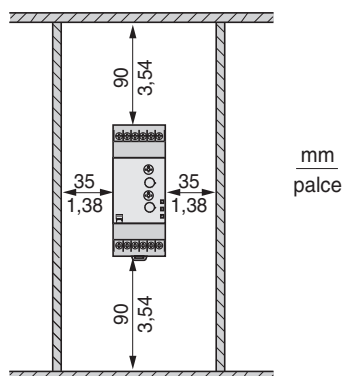
mm palce	6 0,24		
mm ²		0,5...2,5	0,5...1,5
AWG		20...14	20...16
Pozidriv n° 0	Ø 4 mm/ 0,16 in		Nm 0,6...1 lb-in 5,3...8,8

~ 24 V		2 x 5 A	100 000	2 x 1 A	100 000
~ 24 V		2 x 5 A	100 000	2 x 2 A	100 000
~ 250 V max		2 x 5 A	100 000	2 x 2 A	100 000

Podmínky instalace



Účinnost (CSA) 100 %



Obvod napájení

Jmenovité napájecí napětí Un

~ 24...240 V

Vstupní a měřicí obvod

Měřicí rozsah

250 Ω...1 MΩ

Měřicí podrozsah

LS 250 Ω...5 kΩ, St 5 kΩ...100 kΩ, HS 50 kΩ...1 MΩ

Obvod časování

Časové zpoždění Tt při průchodu mezemi

0,1...5 s

Provozní podmínky

Provozní teplota

-20...+50 °C

Skladovací teplota

-40...+70 °C

Relativní vlhkost

max. 95 %

Stupeň znečištění Kat III/3

IEC60664-1/60255-5

Stupeň krytí

svorky

IP 20

pouzdro

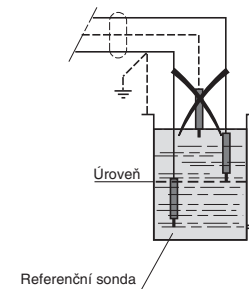
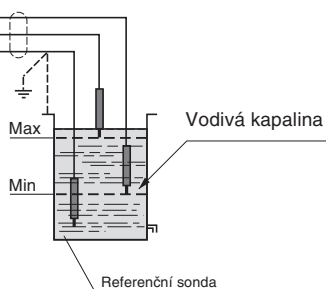
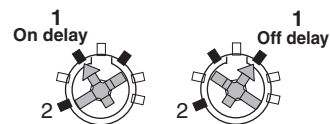
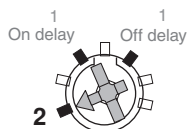
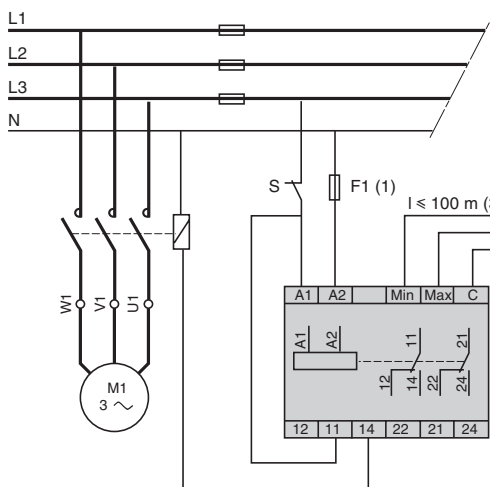
IP 30

Materiál pouzdra

Samozhášivý

Použité normy/provozní podmínky

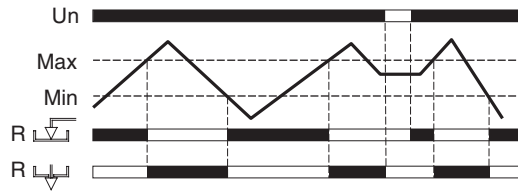
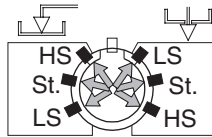
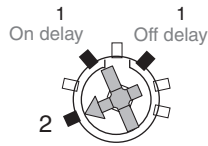
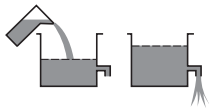
IEC/EN 60255-6



1A rychlá pojistka nebo jistič.

On delay – zpoždění sepnutí signalizace.

Off delay – zpoždění vypnutí signalizace.

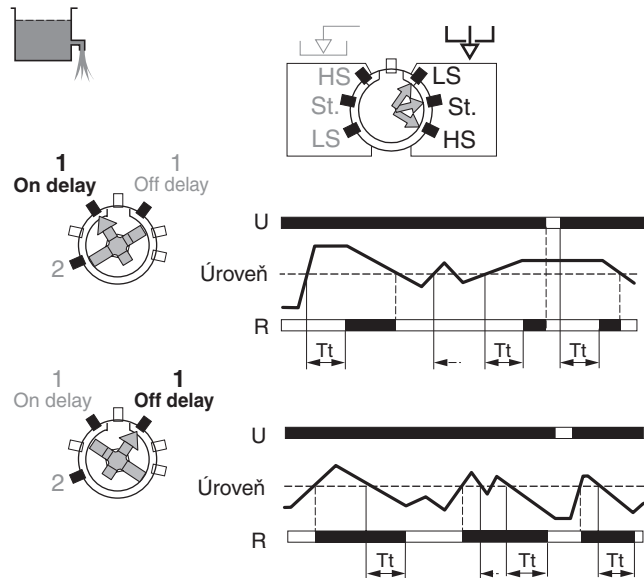
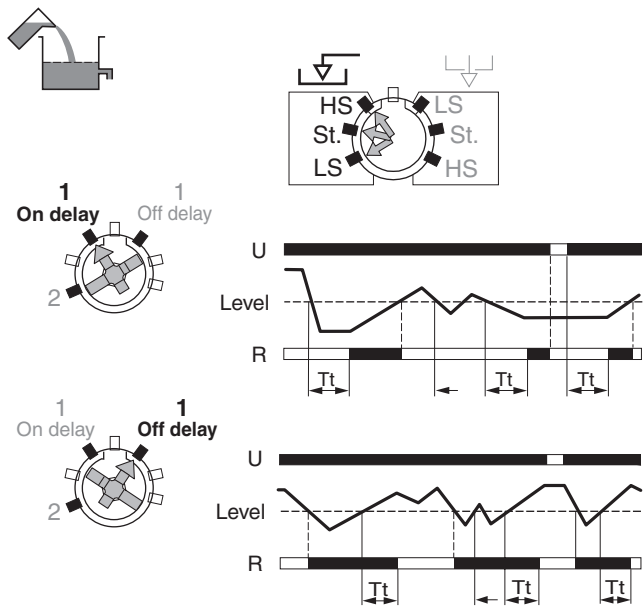


Tt ⊗ Un ⊗ R ⊗	OFF		R 12/22 14/24 11/21
⊗ ⊗ ⊗	ON		12/22 14/24 11/21
⊗ ⊗ ⊗	ON		12/22 14/24 11/21
⊗ ⊗ ⊗	ON		12/22 14/24 11/21

Tt ⊗ Un ⊗ R ⊗	OFF		R 12/22 14/24 11/21
⊗ ⊗ ⊗	ON		12/22 14/24 11/21
⊗ ⊗ ⊗	ON		12/22 14/24 11/21
⊗ ⊗ ⊗	ON		12/22 14/24 11/21

⚡ ⚡ ⚡	ON		☹️ 12/22 14/24 11/21
⚡ ⚡ ⚡	ON		☹️ 12/22 14/24 11/21

On delay – zpoždění sepnutí signalizace.
Off delay – zpoždění vypnutí signalizace.



On delay: řízení jedné úrovně, zpoždění sepnutí signalizace.
Off delay: řízení jedné úrovně, zpoždění vypnutí signalizace.

Tt ⊗ Un ⊗ R ⊗	OFF		R	11/21 12/22 14/24
	ON	Level		11/21 12/22 14/24
	ON	Level		11/21 12/22 14/24
	ON	Level		11/21 12/22 14/24

Tt ⊗ Un ⊗ R ⊗	OFF		R	11/21 12/22 14/24
	ON	Level		11/21 12/22 14/24
	ON	Level		11/21 12/22 14/24
	ON	Level		11/21 12/22 14/24

Tt ⊗ Un ⊗ R ⊗	OFF		R	11/21 12/22 14/24
	ON	Level		11/21 12/22 14/24
	ON	Level		11/21 12/22 14/24
	ON	Level		11/21 12/22 14/24

Tt ⊗ Un ⊗ R ⊗	OFF		R	11/21 12/22 14/24
	ON	Level		11/21 12/22 14/24
	ON	Level		11/21 12/22 14/24
	ON	Level		11/21 12/22 14/24

- (1) Probíhá časování.
- (2) Konec nastaveného časového zpoždění (nastaveno na čelním panelu).

Poznámka: ON – sepnuto, OFF – vypnuto, Level - úroveň.