

popis výrobku: Kotvy jsou určeny pro průvlečnou nebo předsazenou montáž konstrukčních prvků k podkladovému materiálu.
Možné použití pro trhlinový a netrhlinový beton $\geq C20/25$ a přírodní kámen s celistvou strukturou.

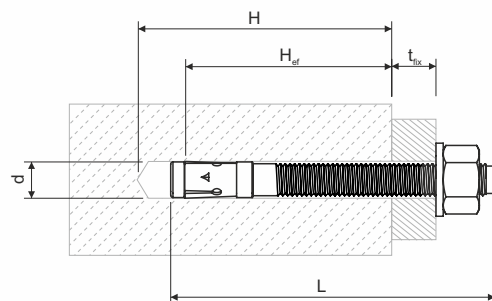
povrchová úprava: PO - galvanické zinkování
POGMT - pozinkované zinkovými mikrogranulemi

splňuje požadavky: ETA varianta 1 pro trhlinový beton a netrhlinový beton

třída požární odolnosti: 30-120 minut

skladování: ČSN EN 60721-3-1

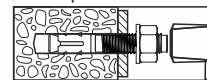
legenda:
 d - průměr vrtání/kotvy
 L - celková délka kotvy
 t_{fix} - max. tloušťka upevňovaného materiálu
 H_{ef} - účinná kotevní hloubka
 H - min. hloubka vrtané díry
 $T_{inst.}$ - utahovací moment
 SW - velikost klíče
 std. - standardní kotevní hloubka / tloušťka upevňovaného materiálu
 red. - redukovaná kotevní hloubka / tloušťka upevňovaného materiálu



1. vyvrtání otvoru dle doporučených rozměrů



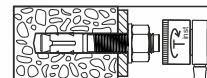
3. instalace kotvy do otvoru pomocí kladiva



2. vyčištění otvoru



4. utažení doporučeným utahovacím momentem



| číslo položky | d | L | t_{fix} std. red. | H_{ef} std. red. | H std. red. | T inst. | SW | třída seismicity | trhlinový beton C20/25 | | | | | | |
|-------------------------|----|-----|---------------------------|--------------------------|-------------------|------------|----|---------------------|--------------------------------------|-------|-------------------|--------------------------|-------|------------------------------|-------|
| | | | | | | | | | charakteristické hodnoty zatížení | | | min. osová vzdálenost | | min. vzdálenost od okraje | |
| | | | | | | | | | tah | střih | ohybový moment | S_{min} | C_z | C_{min} | S_z |
| kN | kN | Nm | mm | | | mm | | | | | | | | | |
| KPO 6X50_PO | 6 | 65 | 10 | 40 | 50 | 8 | 10 | - | 0,7 | 3,4 | - | 35 | - | 45 | - |
| KPO 6X70_PO | 6 | 65 | 10 | 40 | 50 | 8 | 10 | - | 0,7 | 3,4 | - | 35 | - | 45 | - |
| KPO 8X77_PO | 8 | 75 | 10 | 48 | 60 | 15 | 13 | C1 | 8,5 | - | 26,3 | 35 | 50 | 40 | 55 |
| KPO 8X97_PO | 8 | 95 | 30 | 45 | 55 | 20 | 13 | C1 | 6,7 | 7,8 | - | 40 | - | 40 | - |
| | | | 40 | 35 | 45 | | | | 5 | | | | | | |
| KPO 8X110_PO | 8 | 115 | 50 | 45 | 55 | 20 | 13 | C1 | 6,7 | 7,8 | - | 40 | - | 40 | - |
| | | | 60 | 35 | 45 | | | | 5 | | | | | | |
| KPO 10X95_PO | 10 | 92 | 10 | 60 | 75 | 30 | 17 | C2 | 12 | - | 50 | 40 | 60 | 50 | 100 |
| | | | 30 | 40 | 55 | | | | 9 | | | 50 | 95 | 190 | |
| KPO 10X115_PO | 10 | 115 | 30 | 60 | 75 | 45 | 17 | C1/C2 | 9,5 | 12,2 | - | 40 | - | 45 | - |
| | | | 50 | 40 | 55 | | | | 6,1 | | | | | | |
| KPO 10X175_PO | 10 | 185 | 100 | 60 | 75 | 45 | 17 | C1/C2 | 9,5 | 12,2 | - | 40 | - | 45 | - |
| | | | 120 | 40 | 55 | | | | 6,1 | | | | | | |
| KPO 12X120_PO | 12 | 118 | 20 | 70 | 90 | 60 | 19 | C2 | 16 | - | 86 | 60 | 70 | 55 | 110 |
| | | | 40 | 50 | 70 | | | | 12,6 | | | 55 | 110 | 60 | 215 |
| KPO 8X77_POGMT | 8 | 80 | 15 | 47 | 55 | 10 | 13 | - | 5 | 10,1 | 19 | 50 | 50 | 40 | 80 |
| | | | 30 | 32 | 40 | | | | 3 | | | 55 | 45 | 40 | 80 |
| KPO 8X97_POGMT | 8 | 100 | 35 | 47 | 55 | 10 | 13 | - | 5 | 10,1 | 19 | 50 | 50 | 40 | 80 |
| | | | 50 | 32 | 40 | | | | 3 | | | 55 | 45 | 40 | 80 |
| KPO 10X95_POGMT | 10 | 95 | 15 | 59 | 69 | 20 | 17 | - | 9 | 16 | 38 | 70 | 65 | 45 | 50 |
| | | | 35 | 39 | 49 | | | | 6 | | | 75 | 60 | 100 | 100 |
| KPO 10X115_POGMT | 10 | 115 | 35 | 59 | 69 | 20 | 17 | - | 9 | 16 | 38 | 70 | 65 | 45 | 50 |
| | | | 55 | 39 | 49 | | | | 6 | | | 75 | 60 | 100 | 100 |
| KPO 12X120_POGMT | 12 | 120 | 25 | 68 | 80 | 40 | 19 | - | 12 | 23,3 | 67 | 90 | 80 | 65 | 80 |
| | | | 45 | 48 | 60 | | | | 9 | | | 150 | 100 | 150 | 180 |