

**redukční díl**

číslo položky: **NRD 50** pro výšku žlabu 50 mm (H)  
**NRD 100** pro výšku žlabu 100 mm (H)

tloušťka plechu: 0,7 mm

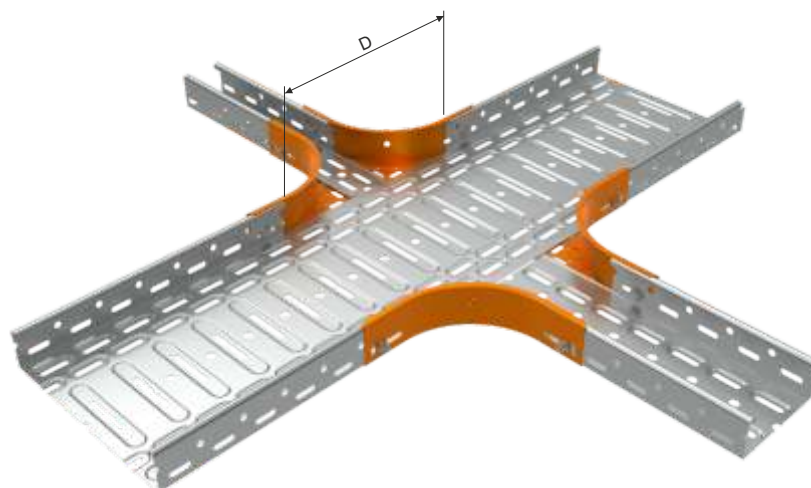
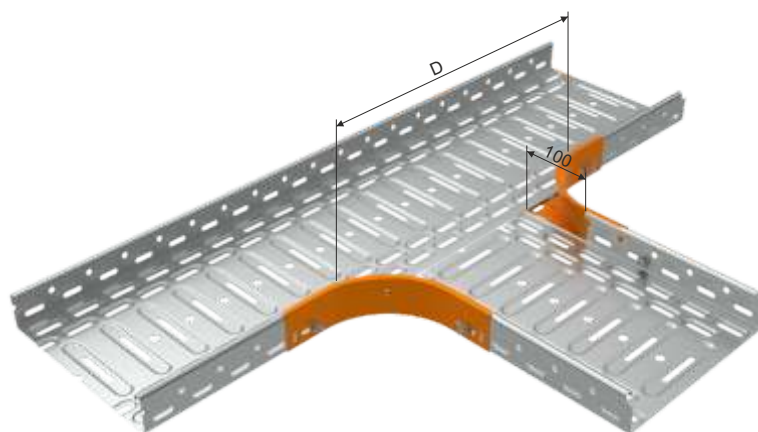
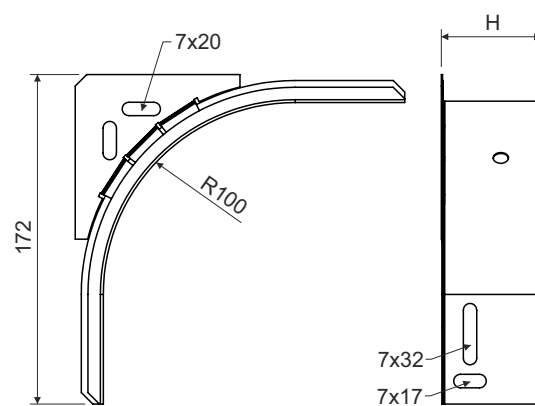
popis výrobku: Redukční díl je určený k vytvoření dodatečného odbočení nebo nerovnoramenného T-kusu nebo kříže do kabelové trasy.  
 Výhodou je možnost vytvoření libovolné šířky odbočujícího žlabu.  
 Redukční díl se dodává po 1 ks, používá se vždy v páru.  
 Spojení se provádí šroubem NSM 6X10. S ohledem na ochranu kabelů je umístění šroubu hlavou uvnitř kabelového žlabu.  
 K trase v povrchové úpravě F se použije šroub s povrchovou úpravou GMT.  
 Oblouk je možné dodat v polyesterovém laku (vrstva laku 60, 100 μm).

konfigurace: S - pozinkovaná ocel, vrstva zinku 15 - 27 μm  
 F - žárově zinkovaná ocel ponorem, vrstva zinku 50 - 100 μm  
 EO - epoxy lak do vnitřního prostředí - po obvodu, 60 μm  
 EC - epoxy lak do vnitřního prostředí - celkový, 60 μm

prodejní množství: á 1 ks

certifikace: ČSN 61537:02

skladování: ČSN EN 60721-3-1



délka vyřiznuté bočnice kanálu při odbočení	
šířka kanálu	D
62	262
125	325
250	450